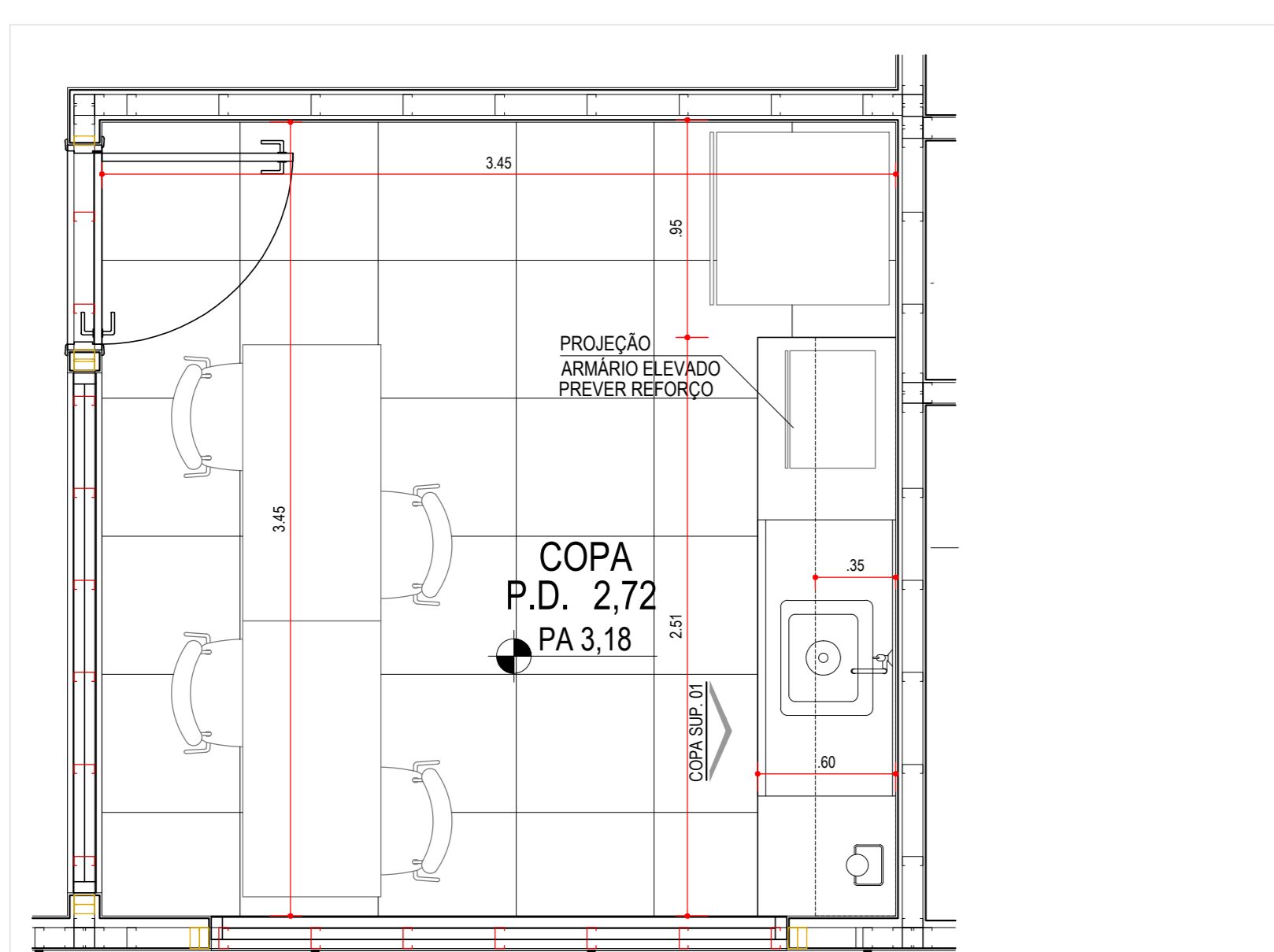
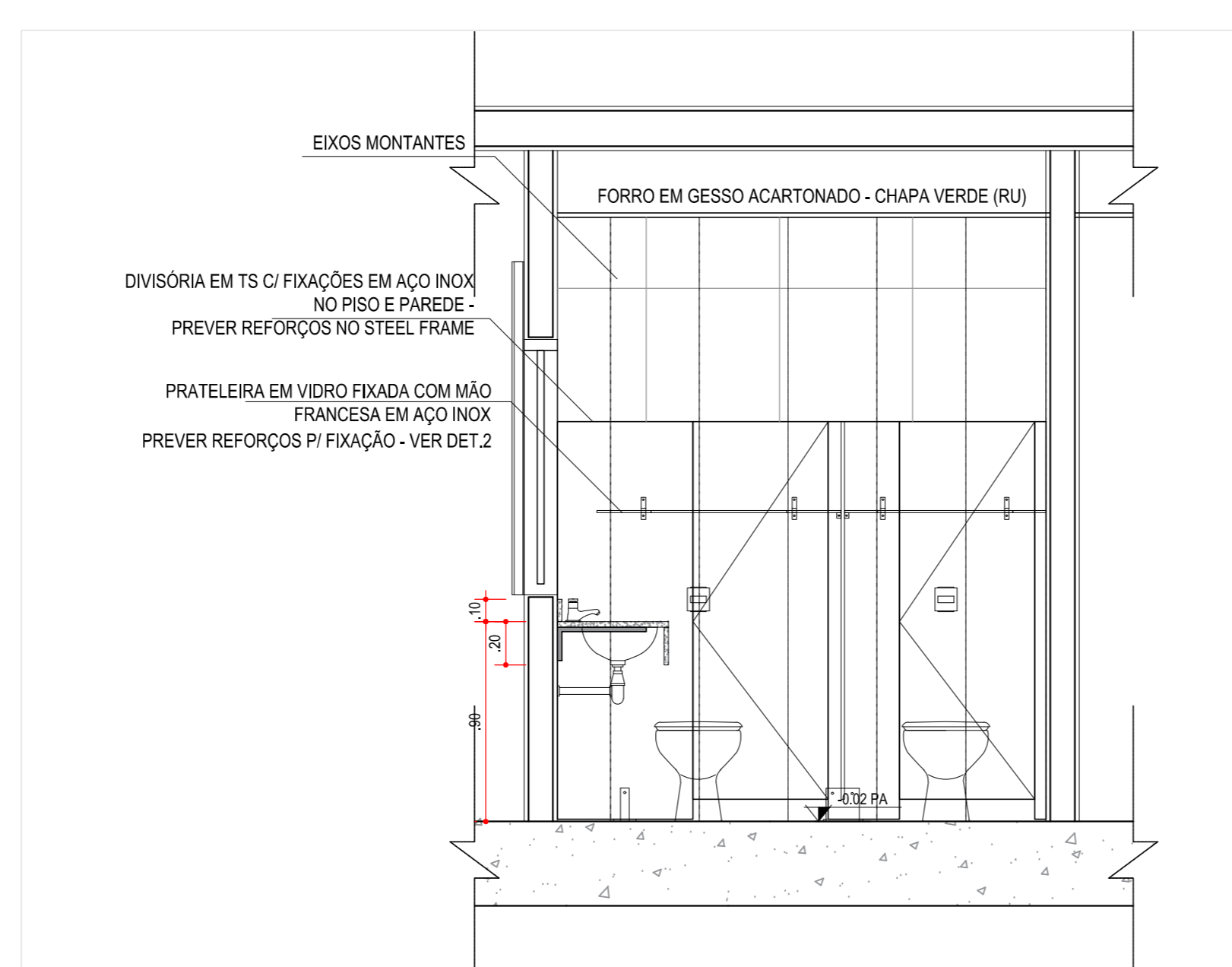


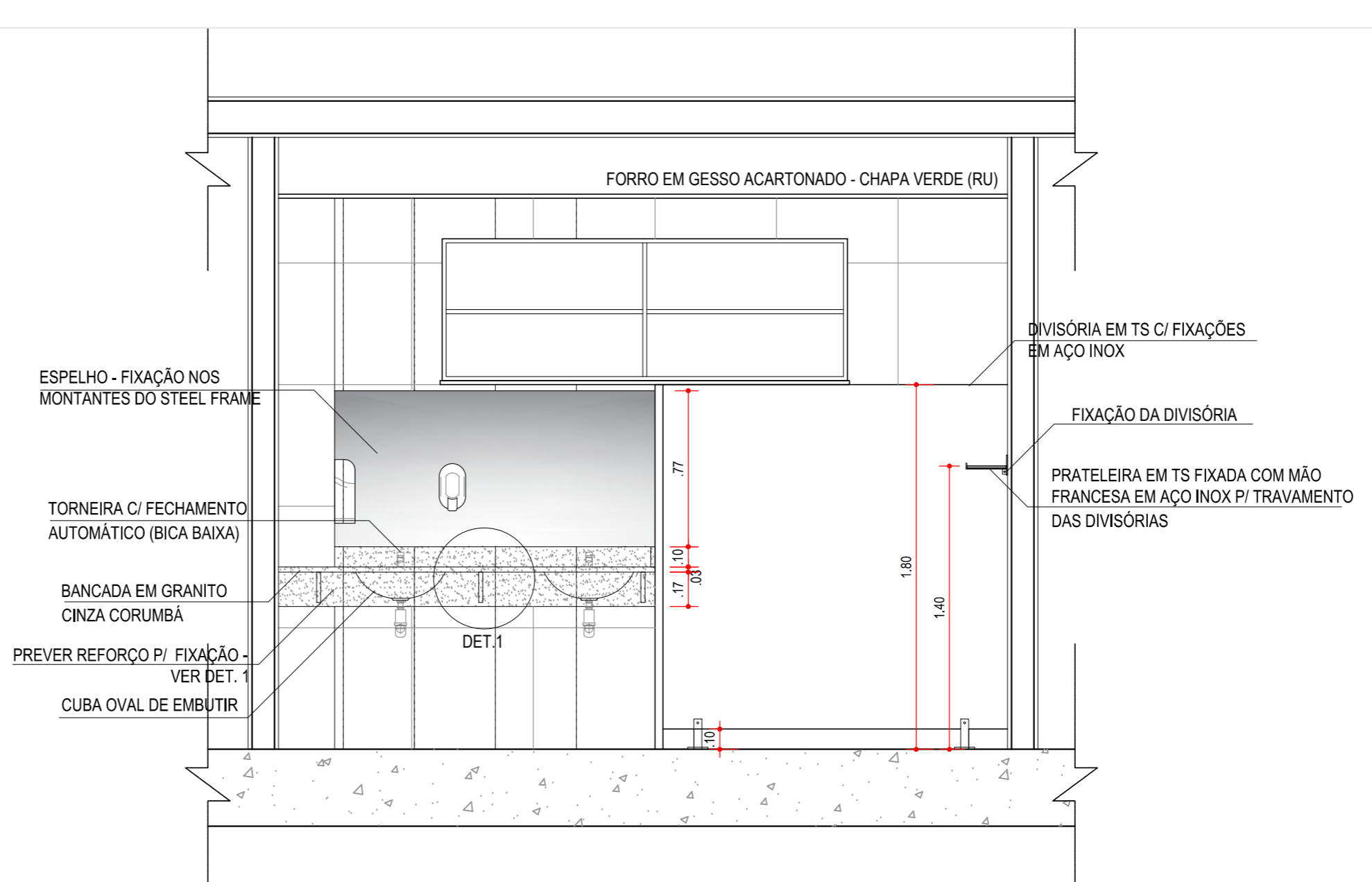
ELEV. WC PNE E INCLUSIVO
1:25



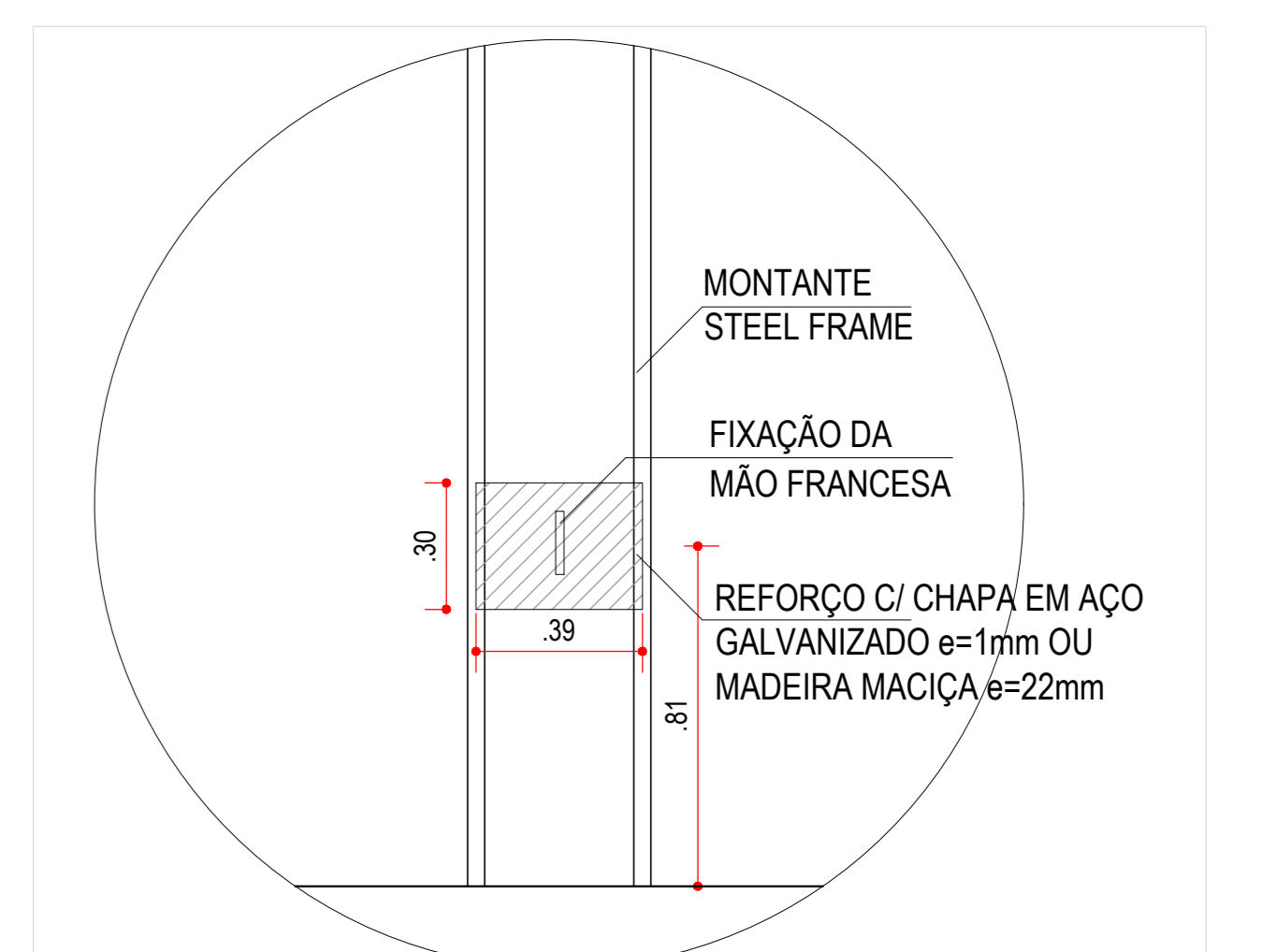
PLANTA BAIXA - COPA SUP.01
1:25



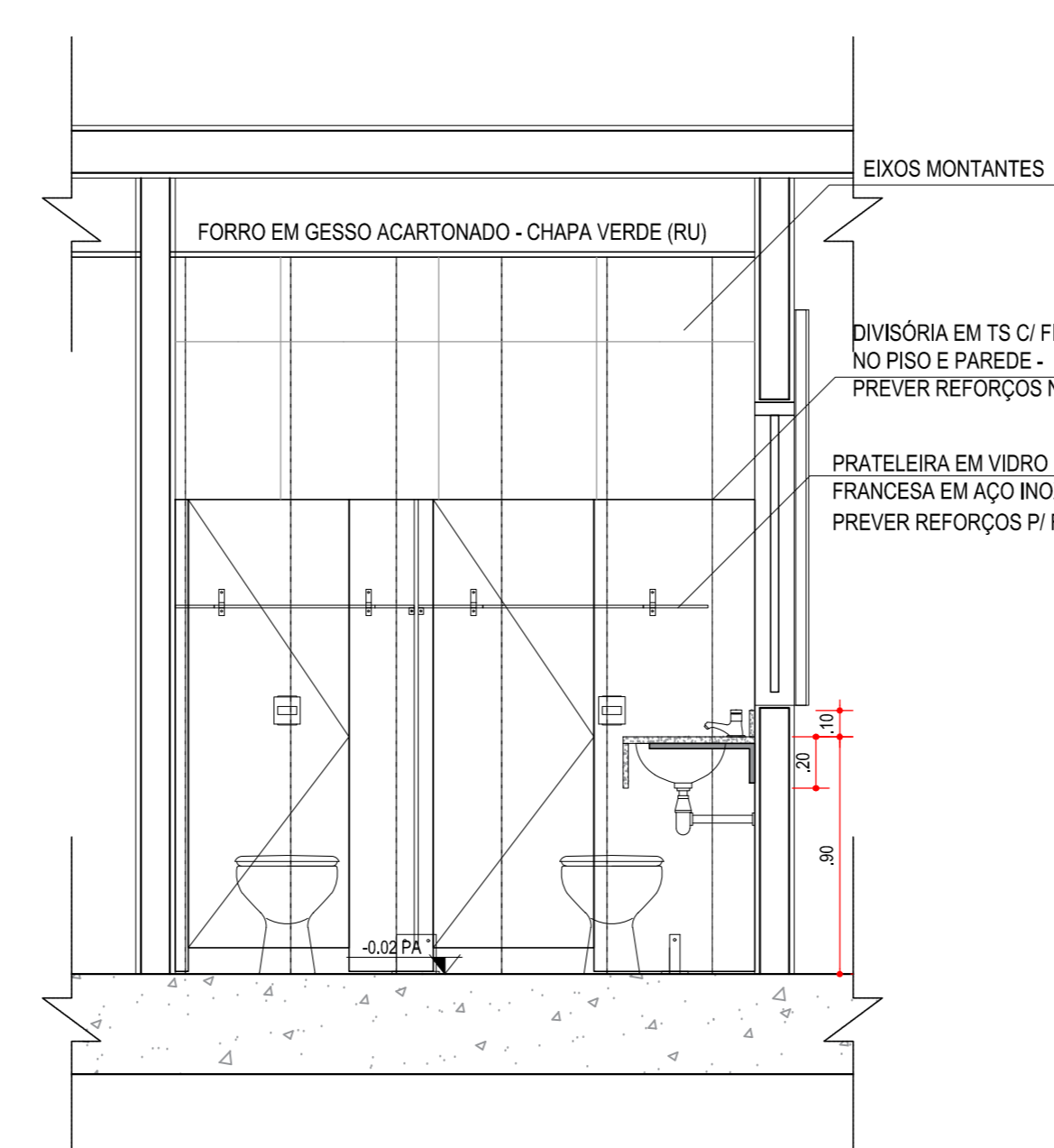
ELEV. WC FUNC. FEM-01
1:25



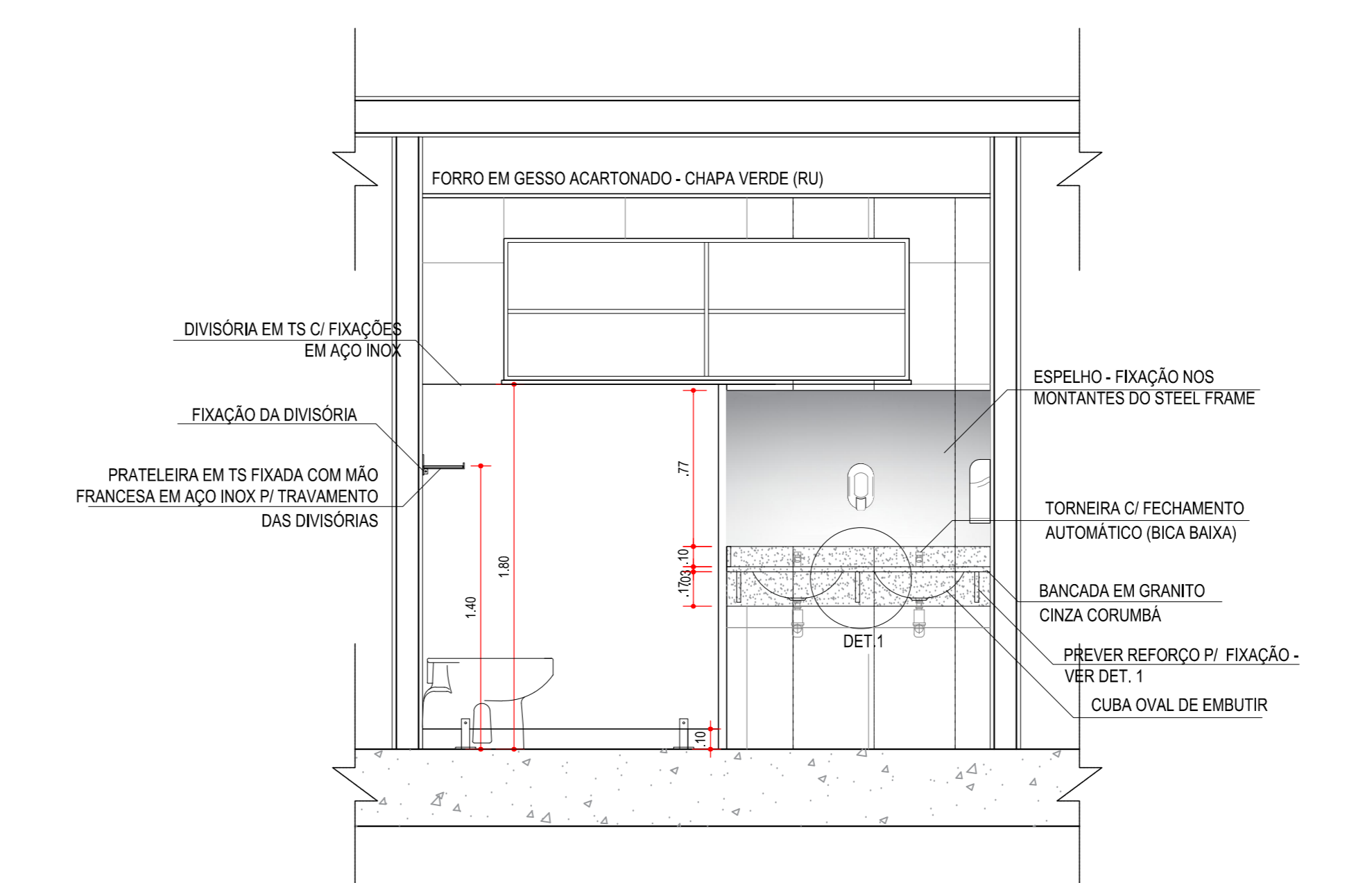
ELEV. WC FUNC. FEM. - 02
1:25



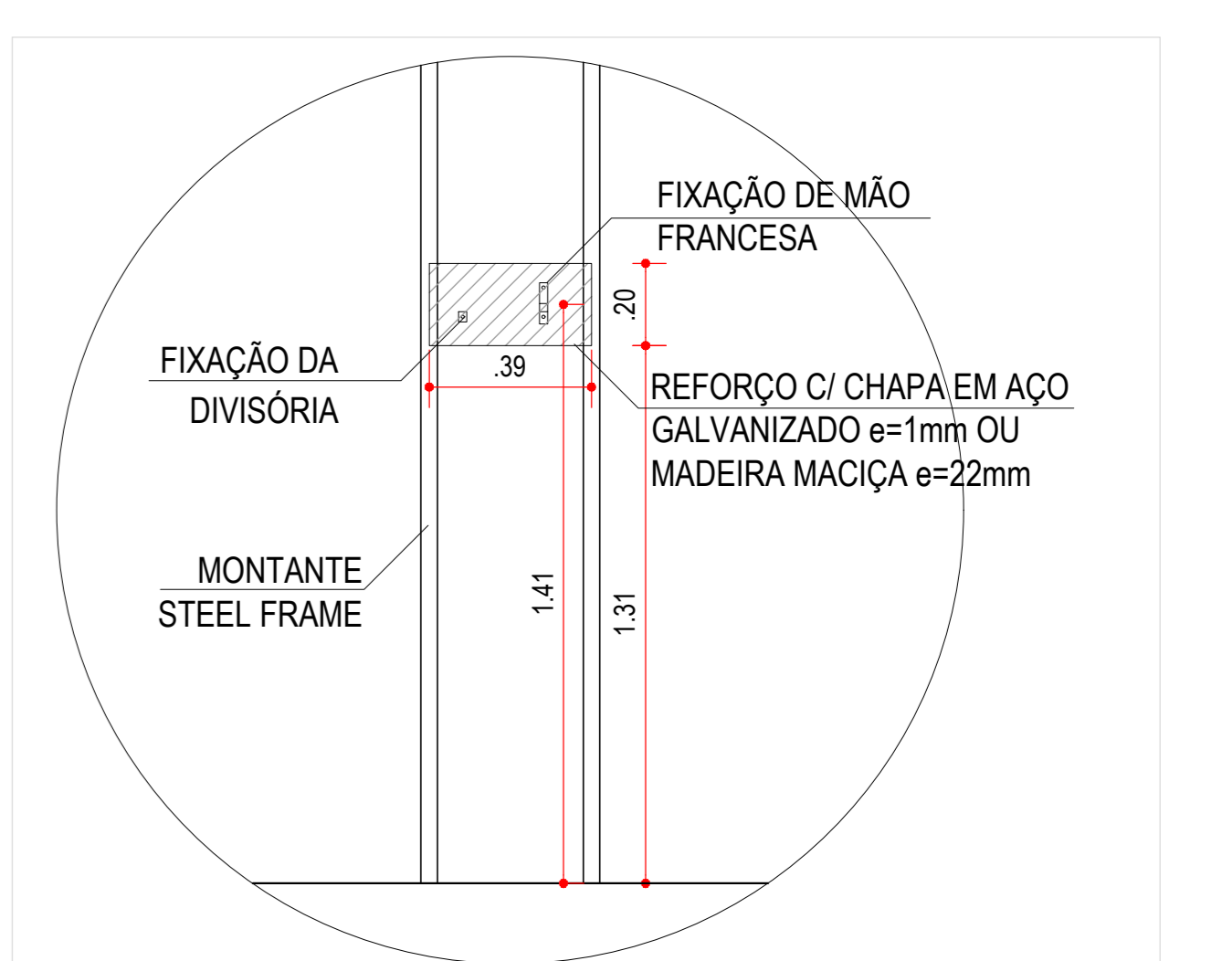
DET. 1 - PONTOS DE FIXAÇÃO DE MÃO FRANCESA
VISTA FRONTAL - BANCADA WC



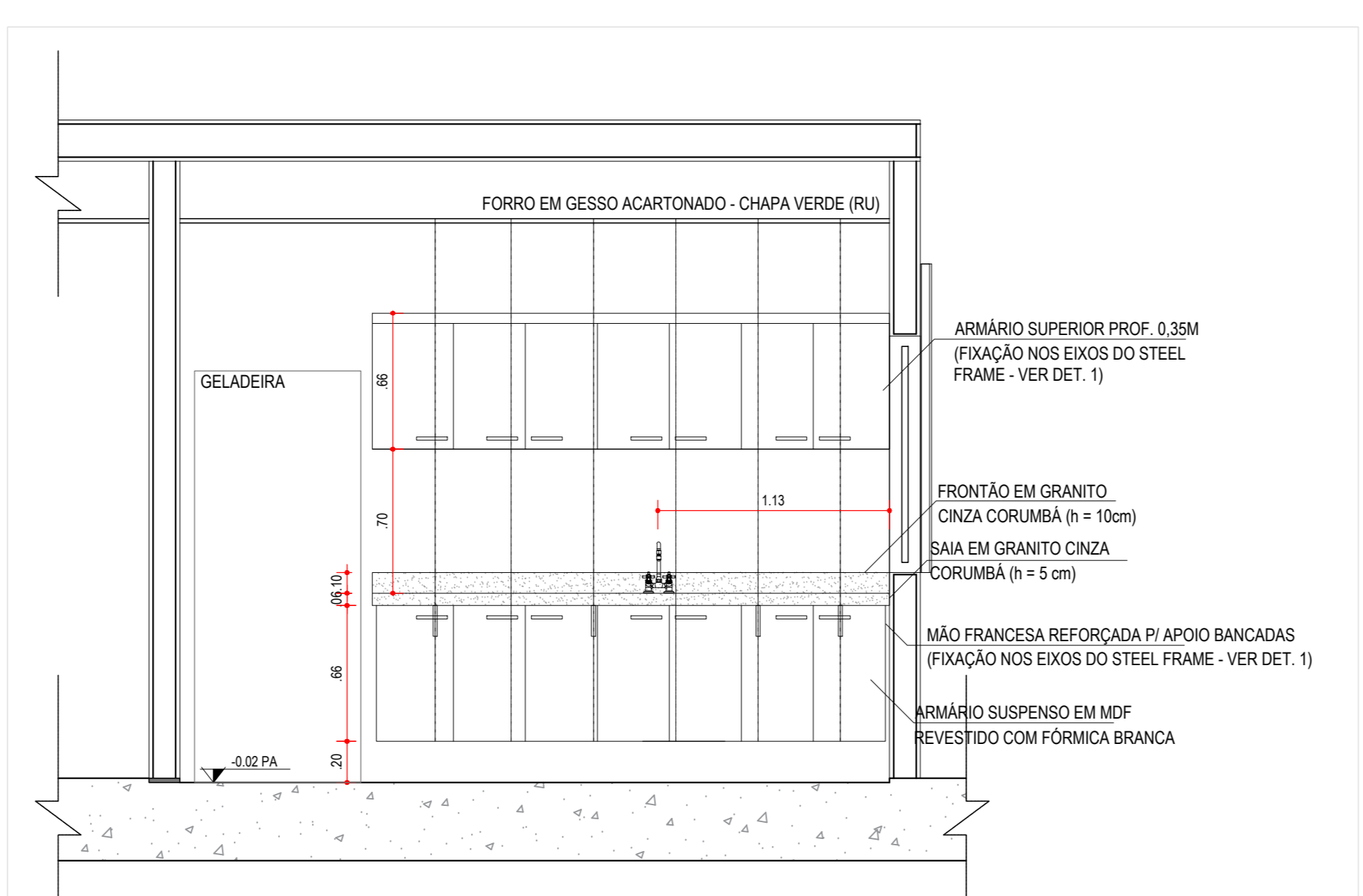
ELEV. WC FUNC. MASC.- 01
1:25



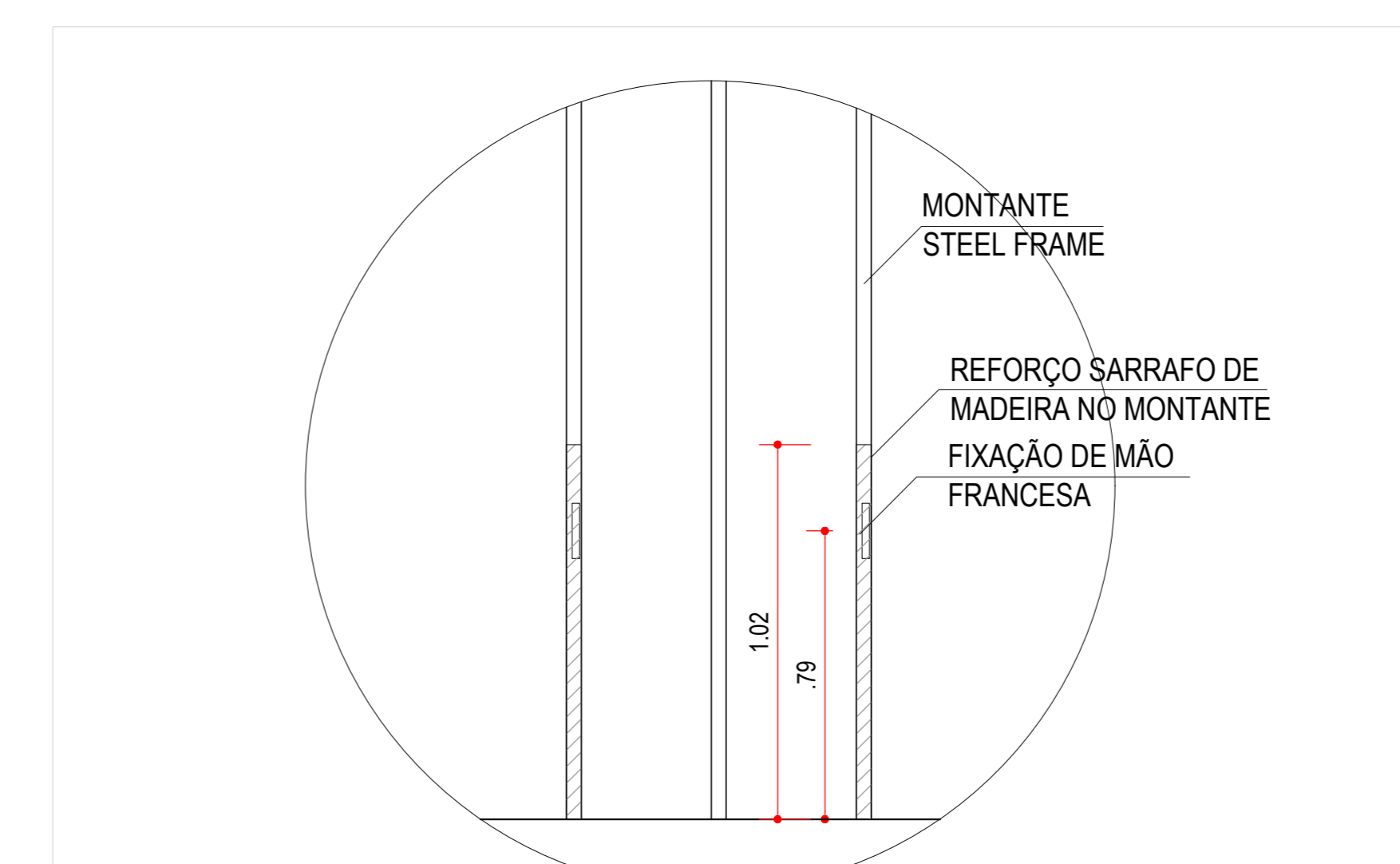
ELEV. WC FUNC. MASC. - 011:25



DET. 2 - PONTOS DE FIXAÇÃO DE MÃO FRANCESA
VISTA FRONTAL - DIVISÓRIAS E PRATELEIRAS WC



ELEV. COPA SUP.
1:25



DET. 1 - PONTOS DE FIXAÇÃO DE MÃO FRANCESA
VISTA FRONTAL - BANCADAS COZINHA