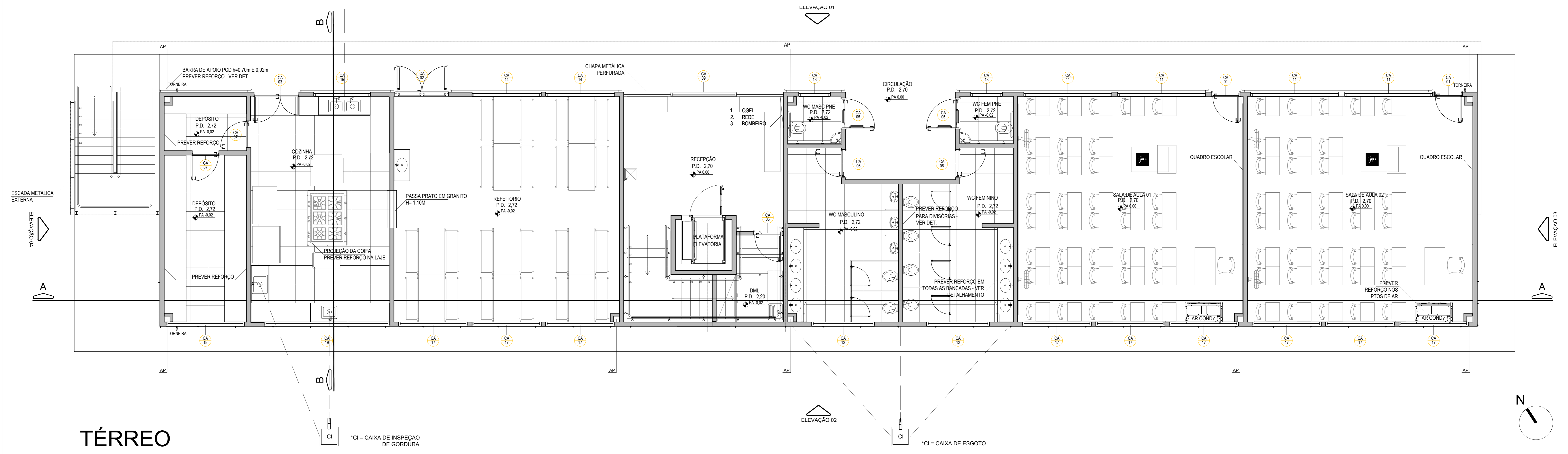
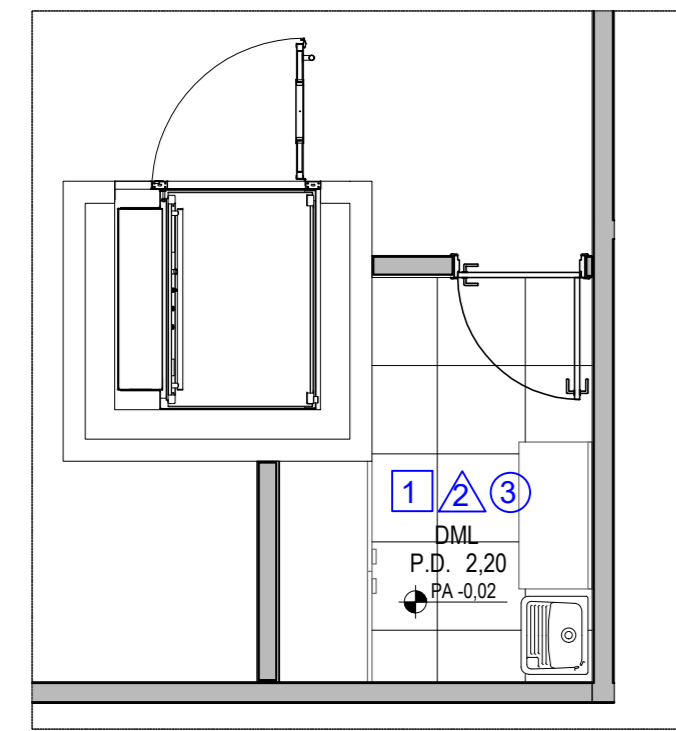


PAV. SUPERIOR



TÉRREO



DETALHAMENTO PARTE INFERIOR DA ESCADA - DML

EDIFICAÇÃO - FUMEC		
Pavimento Térreo		316,13m²
Pavimento Superior		379,35m²
<b>Total</b>		<b>695,48m²</b>
QUADRO DE AMBIENTES		
Nº	DESCRIÇÃO	ÁREA [m²]
01	Cozinha/Depósito	51,84
02	WC Masc. - Alunos of Pcd	20,27
03	WC Fem. - Alunos of Pcd	20,27
04	Refetório	51,84
05	Sala de Aula	51,84
06	Sala de Reunião	24,84
07	Sala adm. Prof. / Copia	51,84
08	Laboratório Informática	158,76
09	WC Pcd	3,300
10	WC Inclusivo	2,1500
11	WC Funcionários Feminino	7,5000
12	WC Funcionários Masculino	6,1600
13	DML	5,0700

CORSI ARQUITETURA E CONSTRUÇÕES

OBRA: FUMEC - PRÉDIO ANEXO - CASI  
 ENDEREÇO: RUA ADEMAR CUBERO RUANO SN - JD. CAMPO BELLO - CAMPINAS/SP  
 DATA: OUT/2019  
 PROJETO EXECUTIVO  
 INDICADA  
 RDO  
 PLAVA

DESIGN: ALESSANDRA VITTI  
 DATA: OUT/2019  
 INDICADA  
 RDO  
 PLAVA

**CORSI**  
 ARQUITETURA  
 LAYOUT

**03**