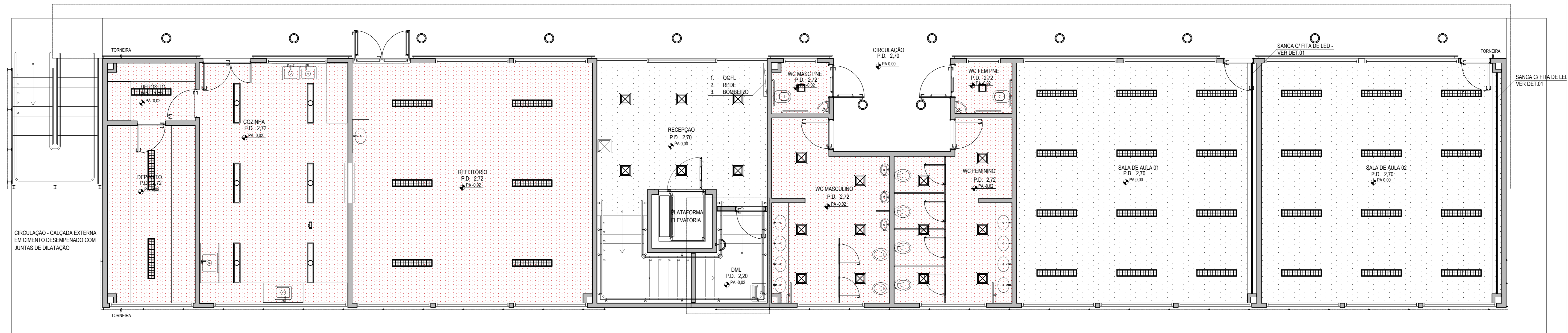
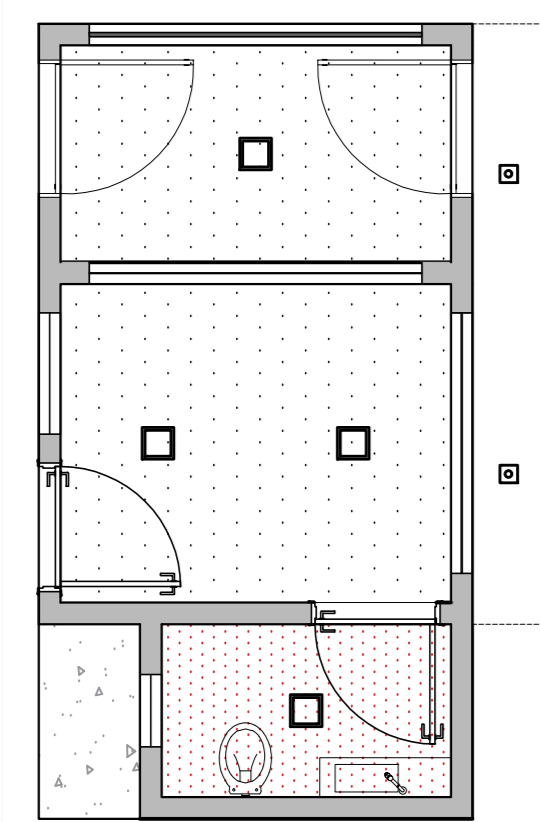


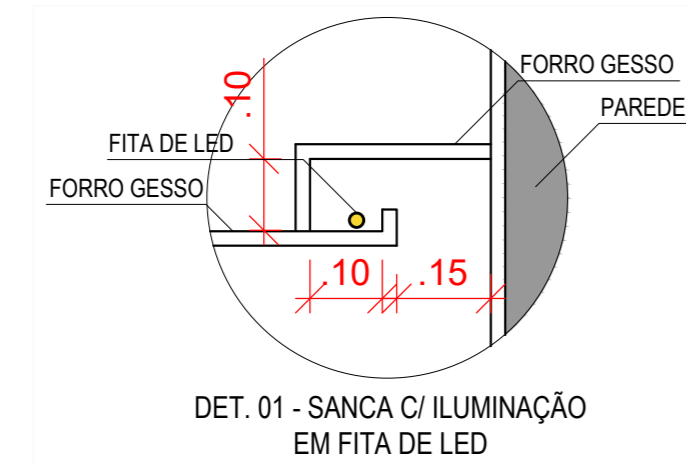
PAV. SUPERIOR



TÉRREO



PLANTA DE FORRO - GUARITA



DET. 01 - SANCA C/ ILUMINAÇÃO EM FITA DE LED

LEGENDA	
[Symbol]	Luminária Embutir AR70
[Symbol]	Luminária LED 18W
[Symbol]	Luminária de embutir para 2 x Tuboled 18W
[Symbol]	Luminária de sobrepor blindada para 2 x Tuboled 18W
[Symbol]	Placa de Led Embutir 22x22 cm
[Symbol]	Placa de Led Embutir 30x30 cm

LEGENDA	
[Symbol]	FORRO EM GESSO ACARTONADO
[Symbol]	COM PINTURA ACRILICA SEM BRILHO IMPERMEÁVEL - CHAPFA BRANCA (ST)
[Symbol]	FORRO EM GESSO ACARTONADO COM PINTURA ACRILICA SEM BRILHO IMPERMEÁVEL - CHAPFA VERDE (RU)
[Symbol]	LAJE COM PINTURA ACRILICA SEM BRILHO IMPERMEÁVEL

EDIFICAÇÃO - FUMEC		
Pavimento Térreo		316,13m²
Pavimento Superior		379,35m²
Total		695,48m²

QUADRO DE AMBIENTES		
Nº	DESCRIÇÃO	ÁREA [m²]
01	Cozinha/Depósito	51,84
02	WC Masc. - Alunos c/ Prd	26,27
03	WC Fem. - Alunos c/ Prd	26,27
04	Refeitório	51,84
05	Sala de Aula	51,84
06	Sala de Reunião	24,84
07	Sala Adm. Prof. / Copia	51,84
08	Laboratório Informática	104,76
09	WC Prd	3,3300
10	WC Inclusivo	2,1500
11	WC Funcionários Feminino	7,5200
12	WC Funcionários Masculino	6,1600
13	DML	5,0700

CORSI ARQUITETURA E CONSTRUÇÕES



FUMEC - PRÉDIO ANEXO - CASI
 RUA ADEMAR CUBERO RUANO SN - JD. CAMPO BELO
 CASPINHAS/RS
 PROJETO EXECUTIVO

SERVIÇO
 ALESSANDRA VITTI
 DATA
 OUT/2019
 ESCALA
 INDICADA
 REVISÃO
 RD
 ALIAS

ARQUITETURA
 PLANTA DE FORRO