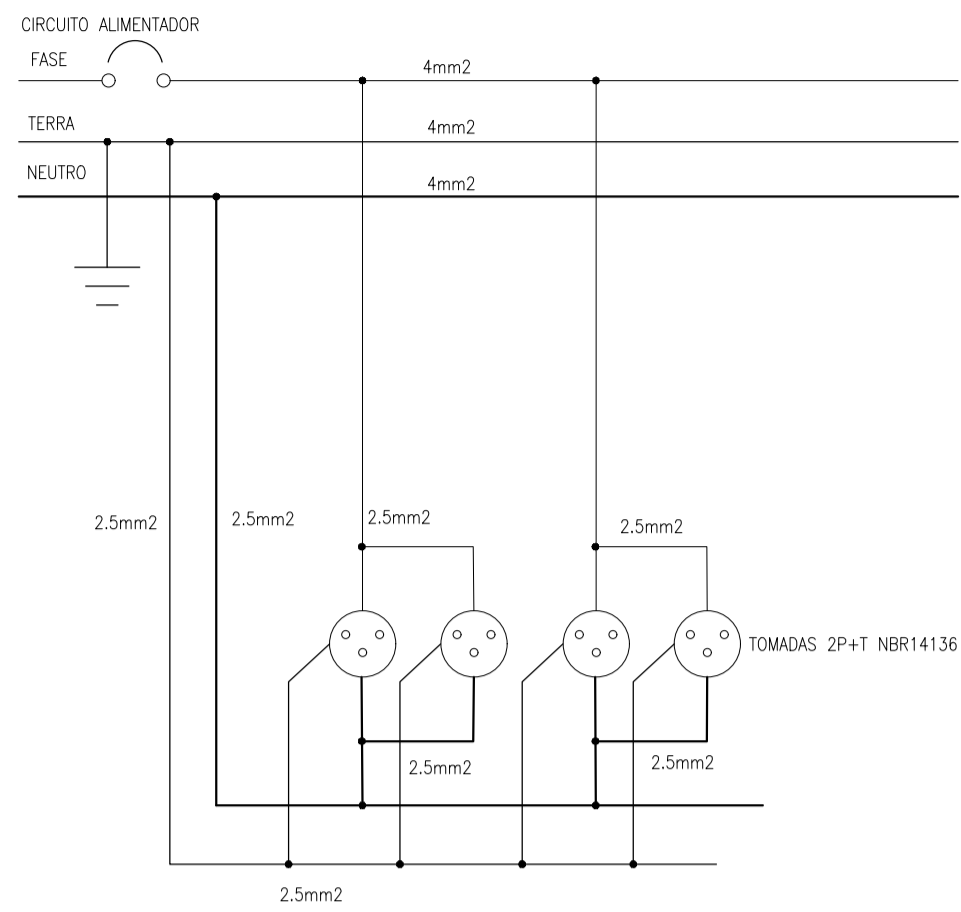
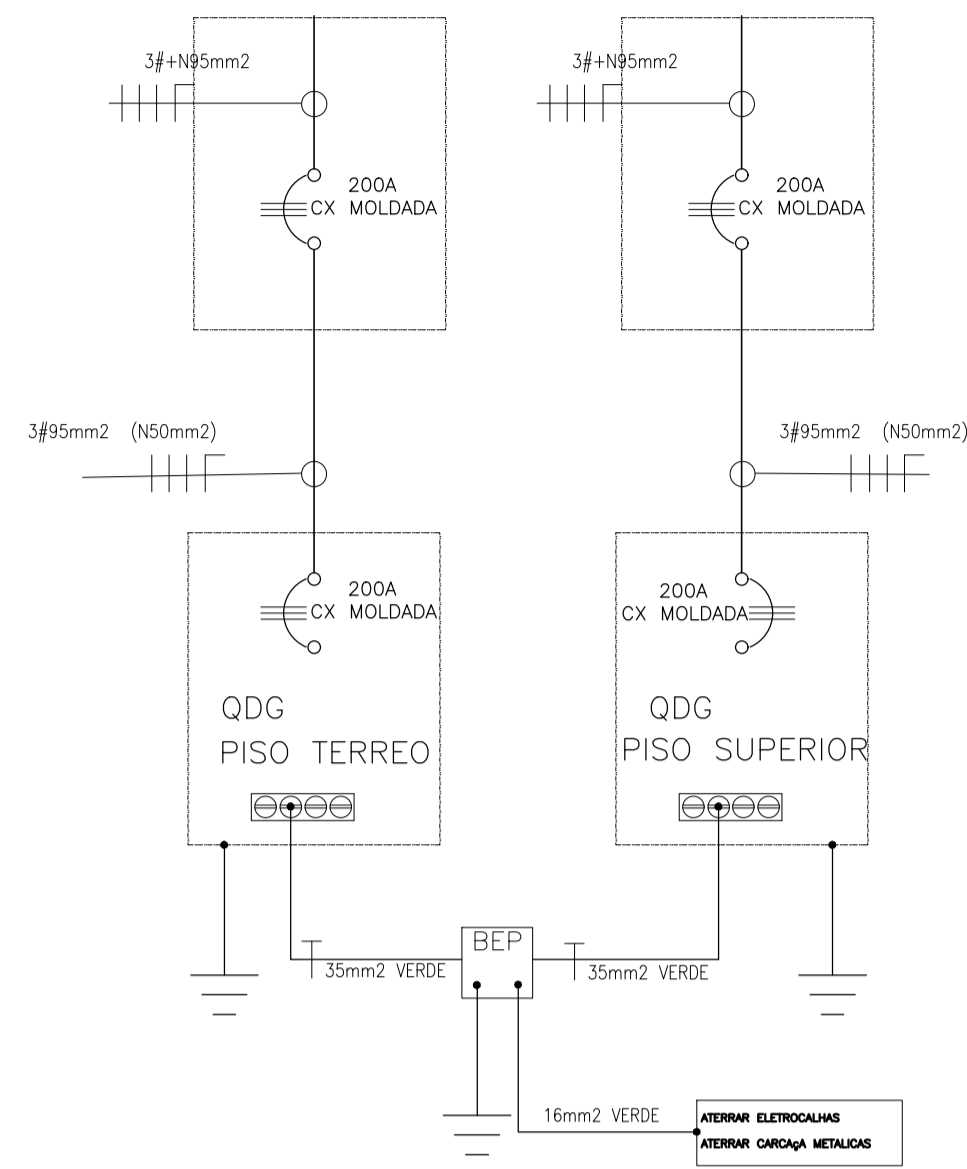


# DIAGRAMA UNIFILAR

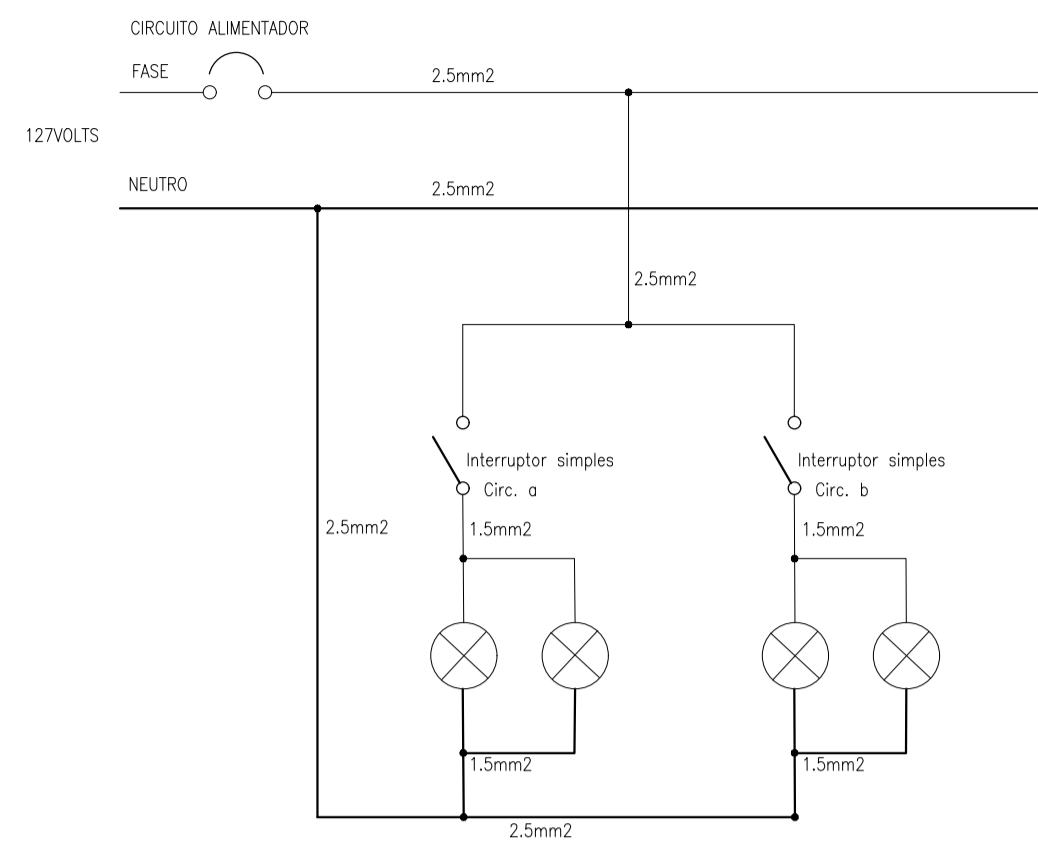
DETALHE GENERICO ESQUEMA ELETRICO SISTEMA DE TOMADAS COMUNS



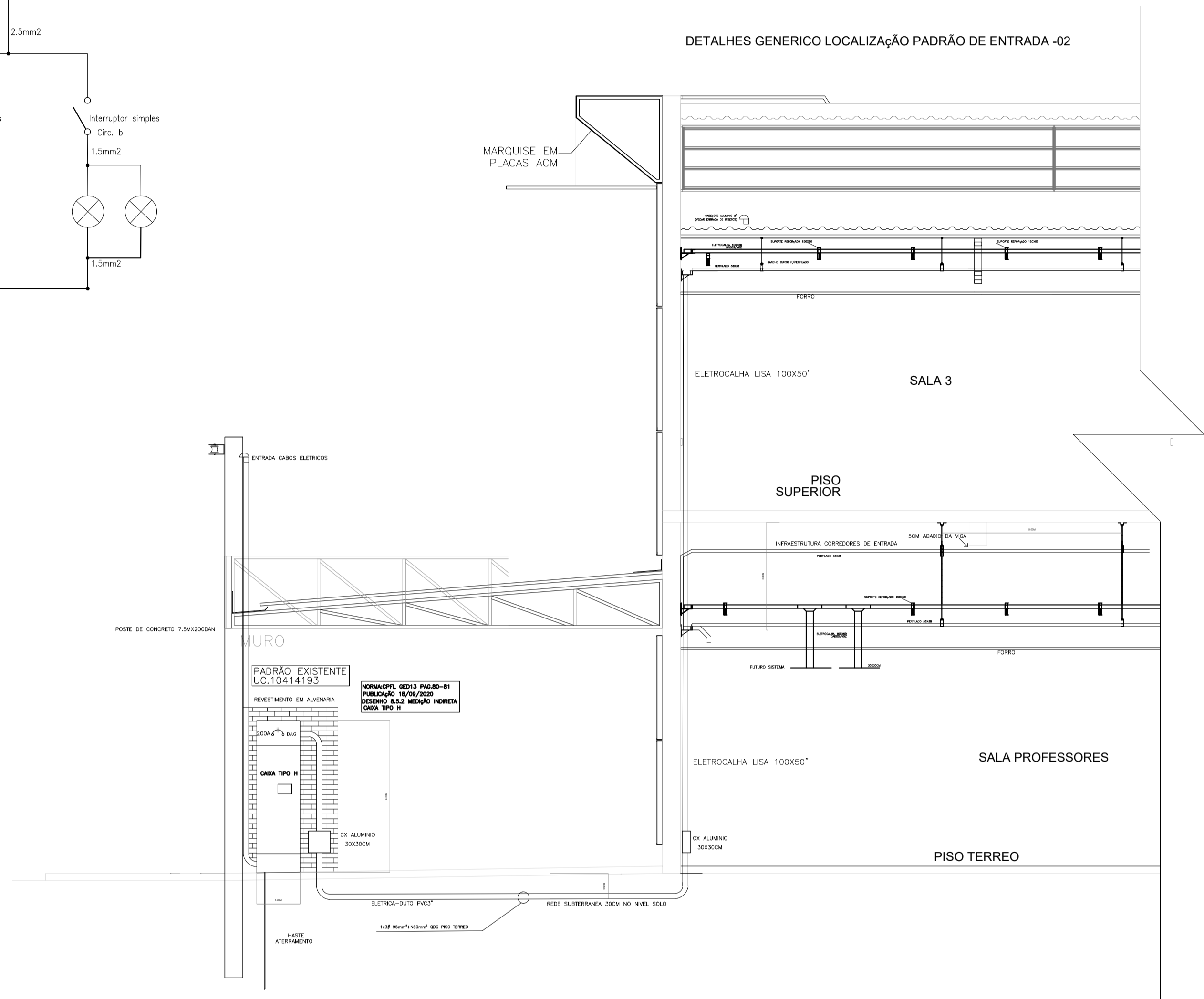
PADRÃO DE ENTRADA  
PADRÃO 01      PADRÃO DE ENTRADA  
PADRÃO 02



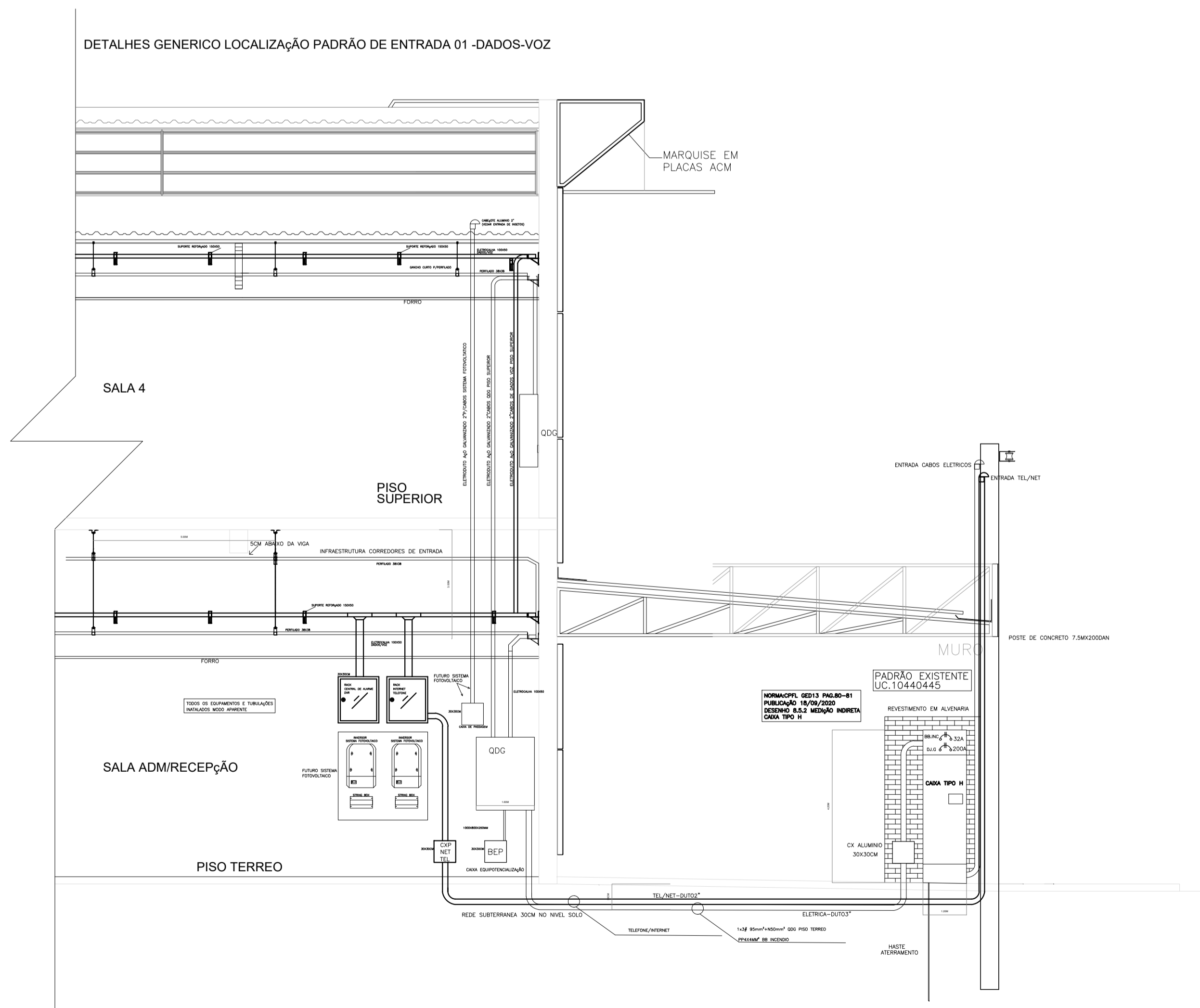
DETALHE GENERICO ESQUEMA ELETRICO SISTEMA DE ILUMINAÇÃO



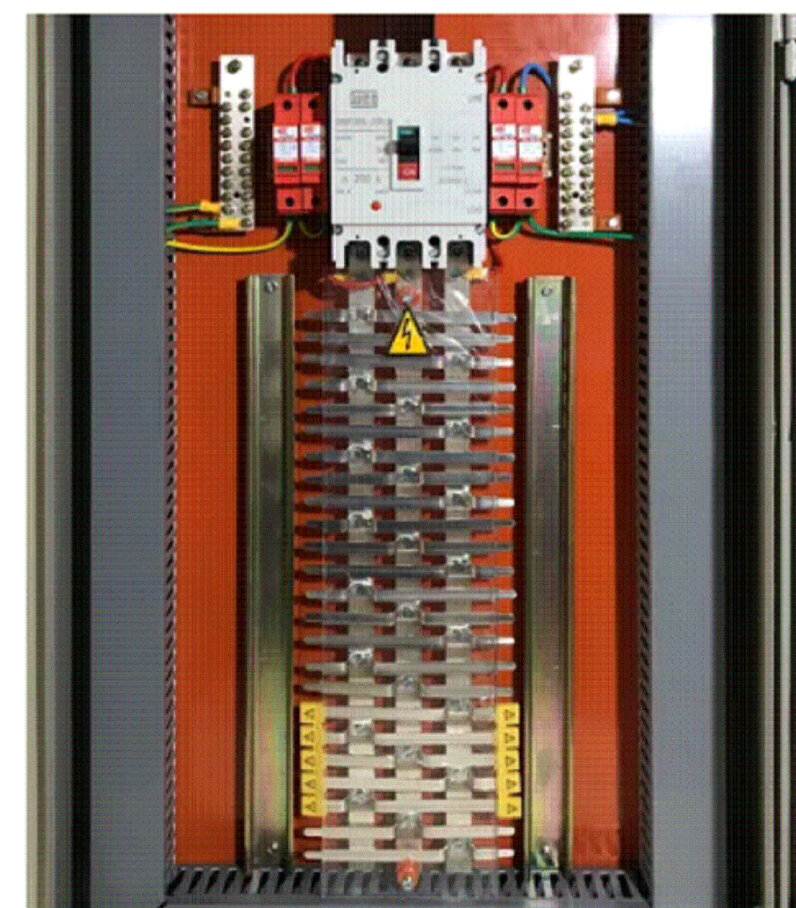
DETALHES GENERICO LOCALIZAÇÃO PADRÃO DE ENTRADA -02



DETALHES GENERICO LOCALIZAÇÃO PADRÃO DE ENTRADA 01 -DADOS-VOZ



MODELO DE QUADRO DE DISTRIBUIÇÃO



PROPRIETÁRIOS PELO USO: \_\_\_\_\_ RESPONSÁVEL TÉCNICO: \_\_\_\_\_

REVISÃO	DESCRIÇÃO	CORREÇÃO	DATA	RESP.



**FFF ENGENHARIA**  
PROJETOS E ACESSORIA EM CONSTRUÇÃO

ENGENHARIA \* ARQUITETURA \* PROJETOS \* LAUDOS  
AVENIDA CORRADI II, 1505 - RES. CATTAI - CERQUILHO/SP  
E-mail: fffengenharia@gmail.com TEL.: (15) 99647-5559  
www.fffengenharia.com.br CEL.: (15) 3384-1170

<b>OBRA:</b> REFORMA DA FUMEC DESCENTRALIZADA CAMPO GRANDE EM CAMPINAS/SP				
<b>PROPRIETÁRIO:</b> FUNDAÇÃO MUNICIPAL P/ EDUCAÇÃO COMUNITÁRIA - CNPJ: 57.500.902/0001-04				
<b>LOCAL:</b> RUA EDSON LUIZ RIGONATTO, Nº 1343 - JARDIM MARACANÃ - CAMPINAS/SP				
<b>TÍTULO:</b> DETALHES INFRAESTRUTURA ELETRICA				<b>ESCALA:</b> INDICADA
<b>AUTOR DO PROJETO:</b> CARLOS ROBERTO DA SILVA - CREA: 506.114.212-6				<b>FOLHA:</b> 04
<b>RESP. TÉCNICO:</b> CARLOS ROBERTO DA SILVA - CREA: 506.114.212-6				<b>06</b>
<b>ART:</b> 28027230210027009				
<b>DATA:</b> 09/09/2020				