

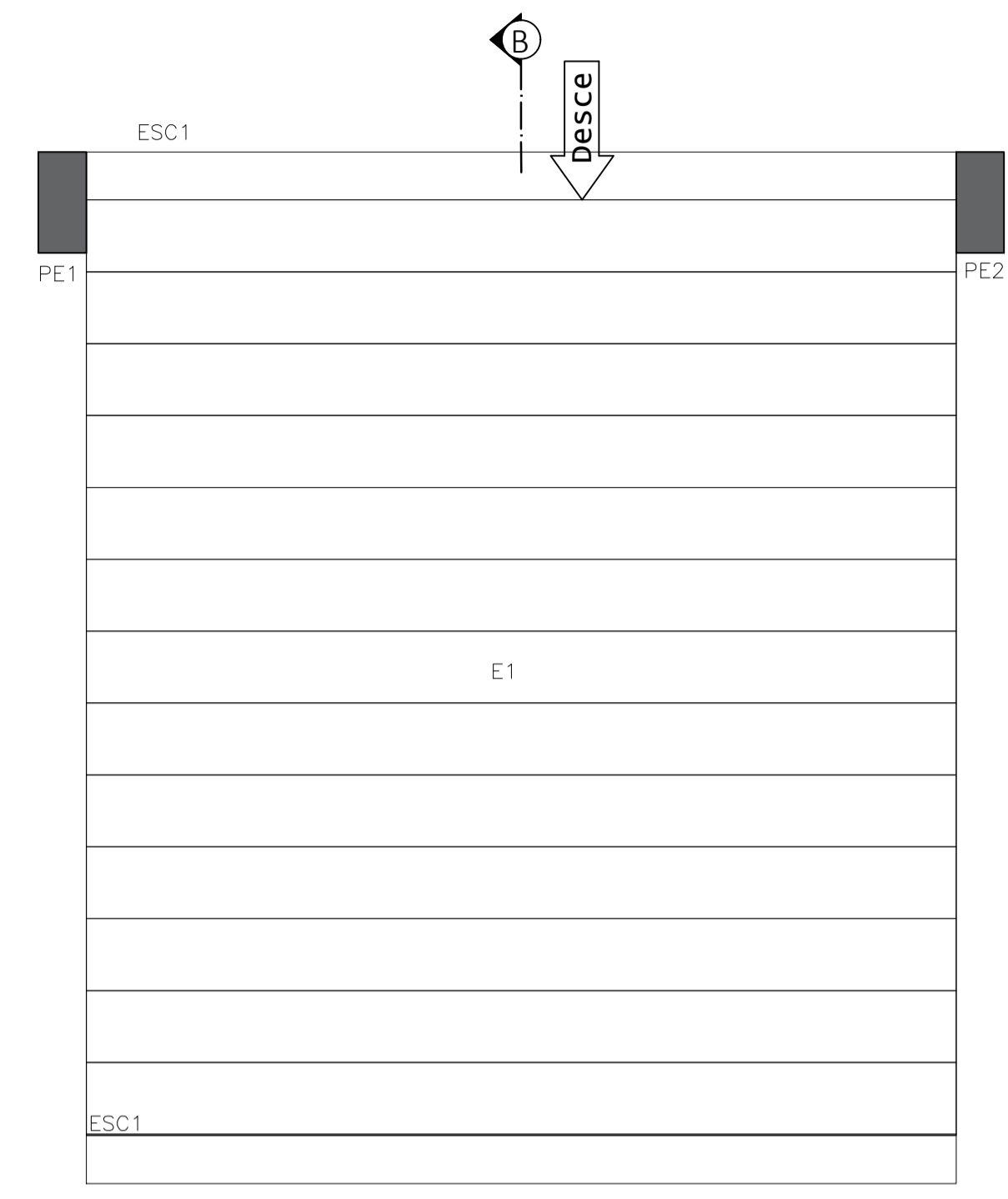
Planta Escada - Patamar
Escala 1:25

AÇO	POS	BIT	QUANT	COMPRIMENTO	UNIT	TOTAL
		mm		cm	cm	
Planta Escada-1 - Patamar						
50A	1	12.5	35	511		17885
50A	2	8	25	356		8900
50A	3	6.3	28	547		15316
50A	4	6.3	23	356		8188

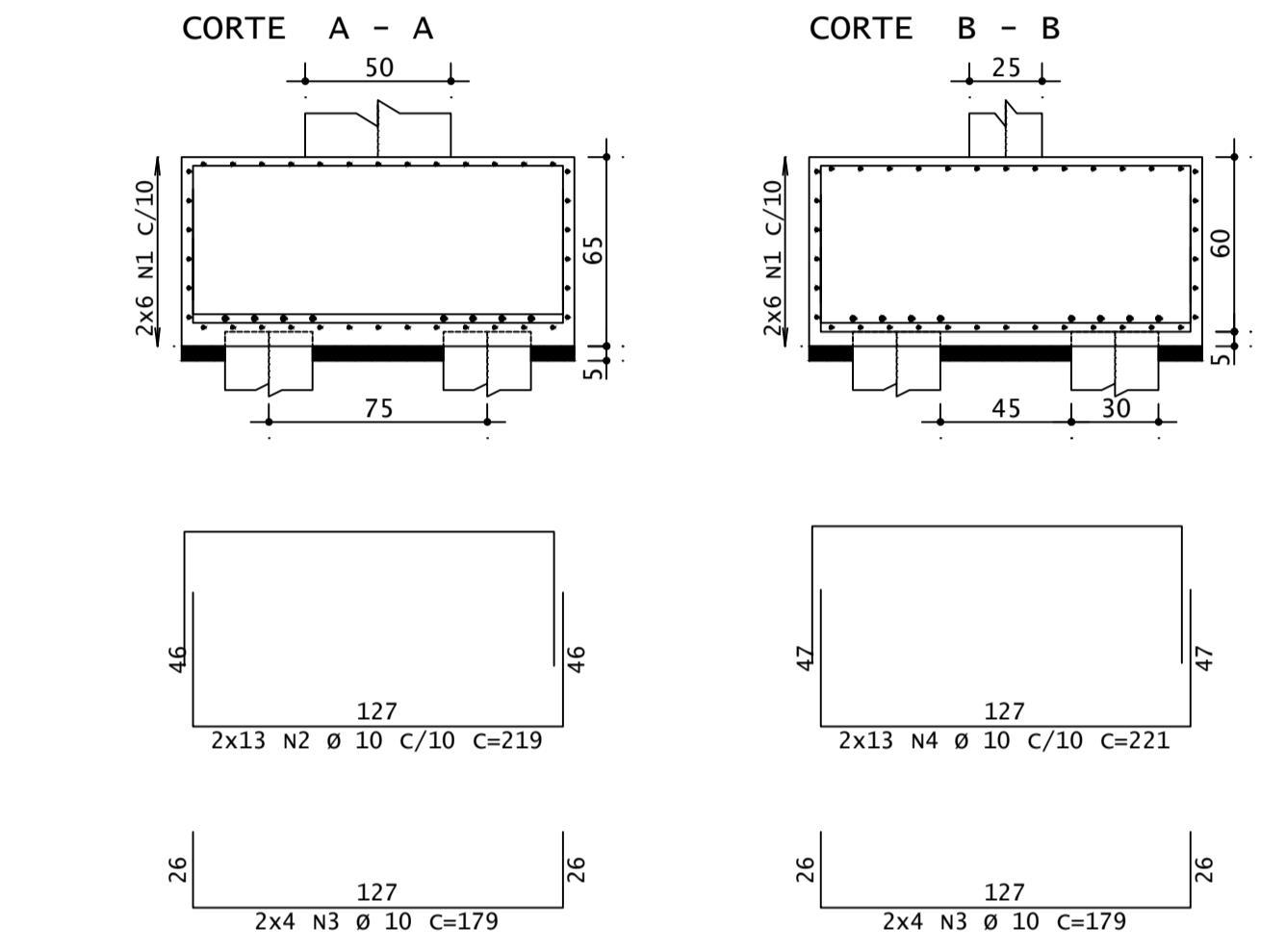
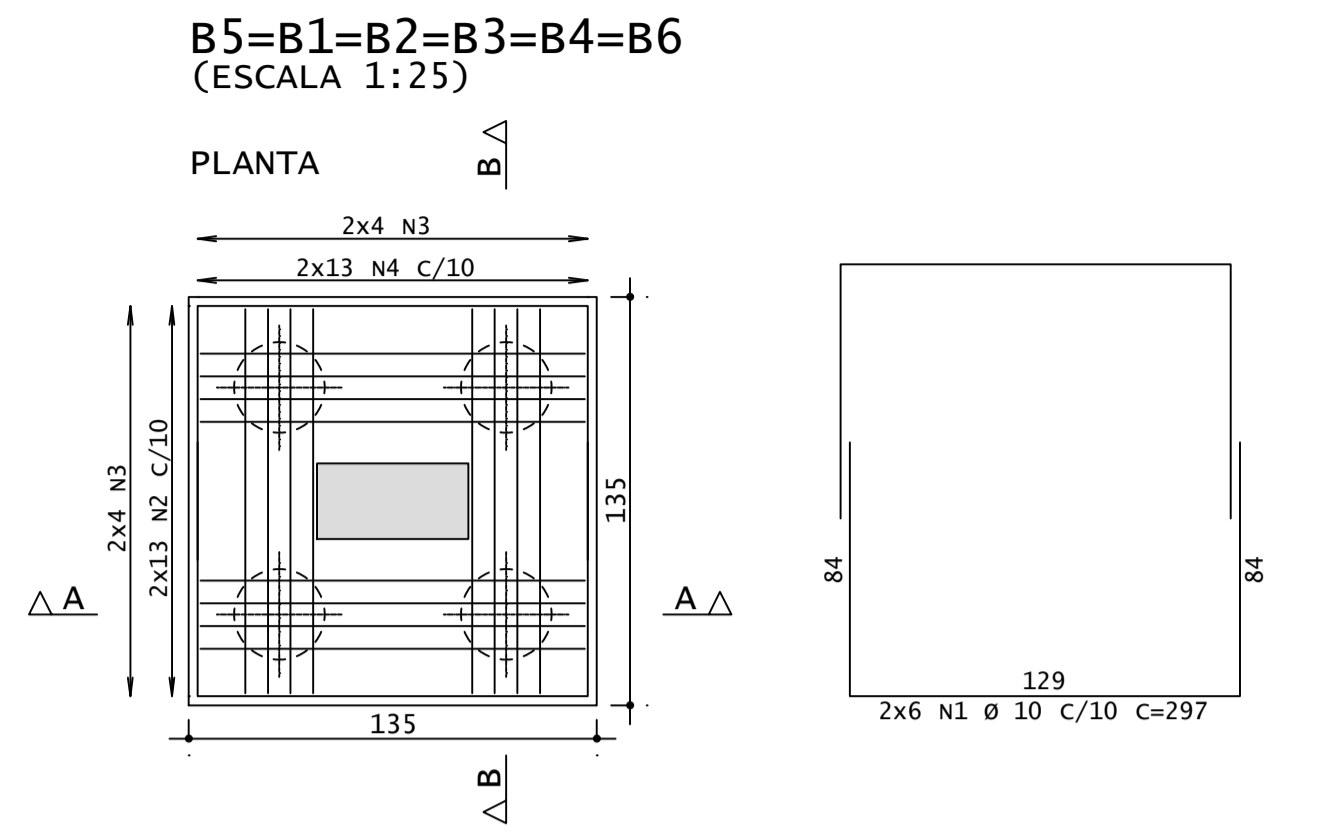
RESUMO DE AÇO				PESO
AÇO	BIT	COMPR		kgf
		mm	m	
50A	6.3	235		58
50A	8	89		35
50A	12.5	179		172
Peso Total			50A =	265 kgf

AÇO	POS	BIT	QUANT	COMPRIMENTO	UNIT	TOTAL
		mm		cm	cm	
Planta Escada-1 - Superior						
50A	1	10	20	506		10120
50A	2	10	22	356		7832
50A	3	10	23	509		11707
50A	4	6.3	22	356		7832

RESUMO DE AÇO				PESO
AÇO	BIT	COMPR		kgf
		mm	m	
50A	6.3	78		19
50A	10	297		183
Peso Total			50A =	202 kgf

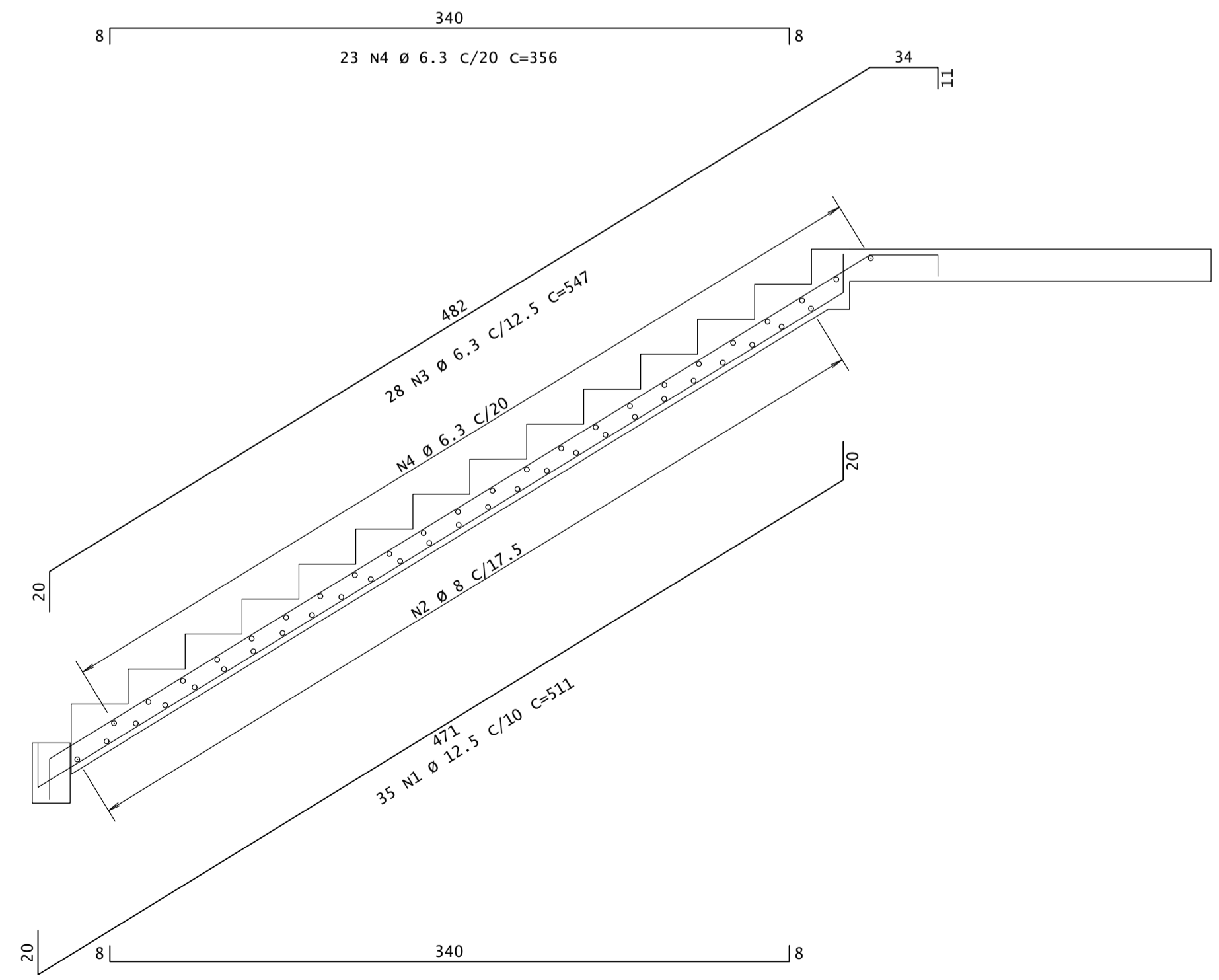


Planta Escada - Superior
Escala 1:25

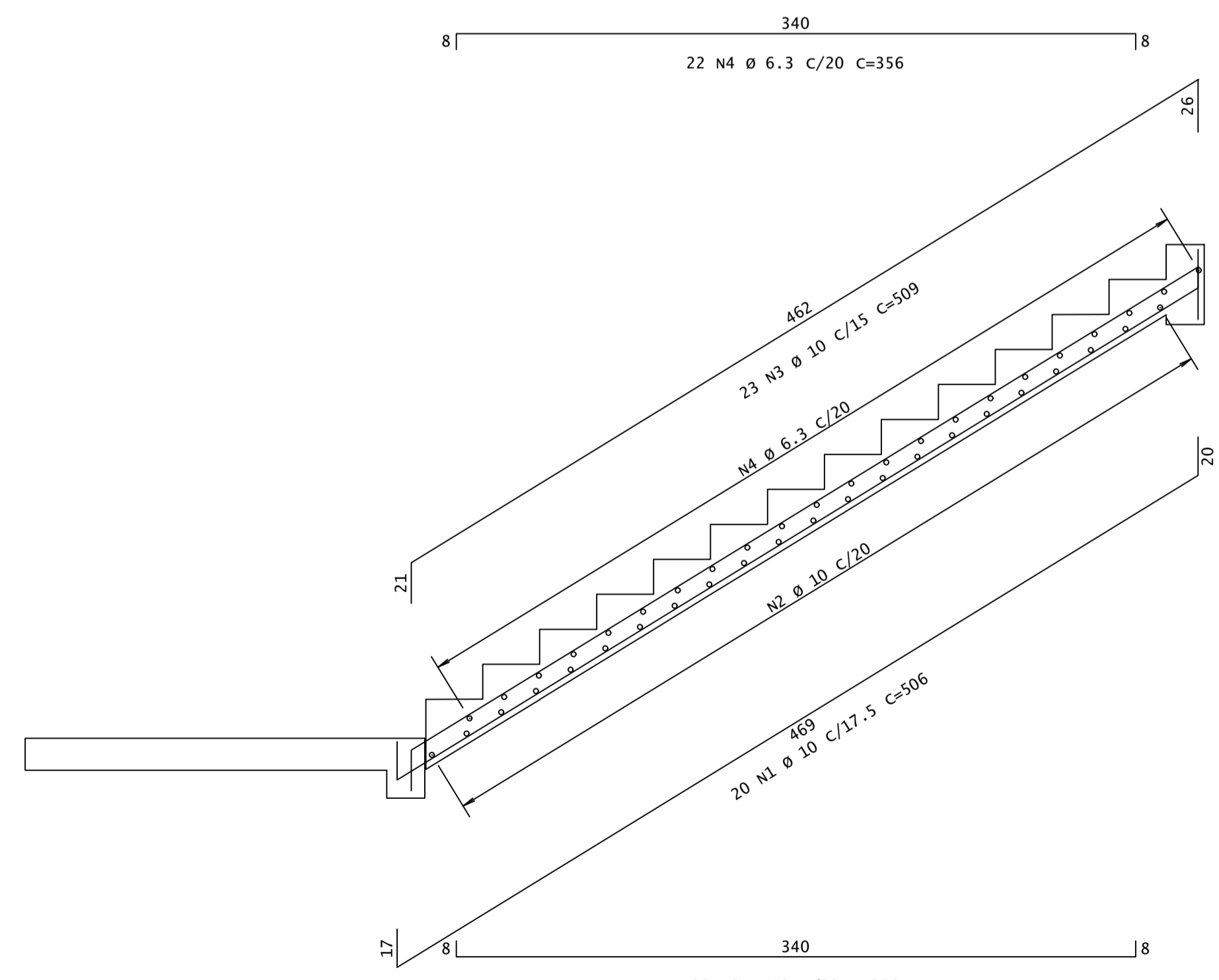


AÇO	POS	BIT	QUANT	COMPRIMENTO	UNIT	TOTAL
		mm		cm	cm	
B5=B1=B2=B3=B4=B6						
50A	1	10	72	297		21384
50A	2	10	156	219		34164
50A	3	10	96	179		17184
50A	4	10	156	221		34476

RESUMO DE AÇO				PESO
AÇO	BIT	COMPR		kgf
		mm	m	
50A	10	1073		966
Peso Total			50A =	966 kgf



Corte AA
Escala 1:25



Corte BB
Escala 1:25

PROPRIETÁRIO: _____ RESPONSÁVEL TÉCNICO: _____

REVISÃO	DESCRIÇÃO	CORREÇÃO	DATA	RESP.

FFF ENGENHARIA
PROJETOS E ACESSORIA EM CONSTRUÇÃO
ENGENHARIA * ARQUITETURA * PROJETOS * LAUDOS
AVENIDA CORRADI II, 1505 - RES. CATTAI - CERQUILHO/SP
E-mail: fffengenharia@gmail.com TEL.: (15) 99647-5559
www.fffengenharia.com.br CEL.: (15) 3384-1170

OBRA: REFORMA DA FUMEC DESCENTRALIZADA CAMPO GRANDE EM CAMPINAS/SP
PROPRIETÁRIO: FUNDAÇÃO MUNICIPAL P/ EDUCAÇÃO COMUNITÁRIA - CNPJ: 57.500.902/0001-04
LOCAL: RUA EDSON LUIZ RIGONATTO, Nº 1343 - JARDIM MARACANÃ - CAMPINAS/SP
TÍTULO: PROJETO ESTRUTURAL - DETALHE DA ESCADA/ CORTES - DET. BLOCOS
AUTOR DO PROJETO: FELLIPE FERRARI FAKRI - CREA: 506.970.406-3
RESP. TÉCNICO: FELLIPE FERRARI FAKRI - CREA: 506.970.406-3
ART: 28027230210026732
DATA: 07/12/2020

ESCALA: INDICADA
FOLHA: 02 / 07