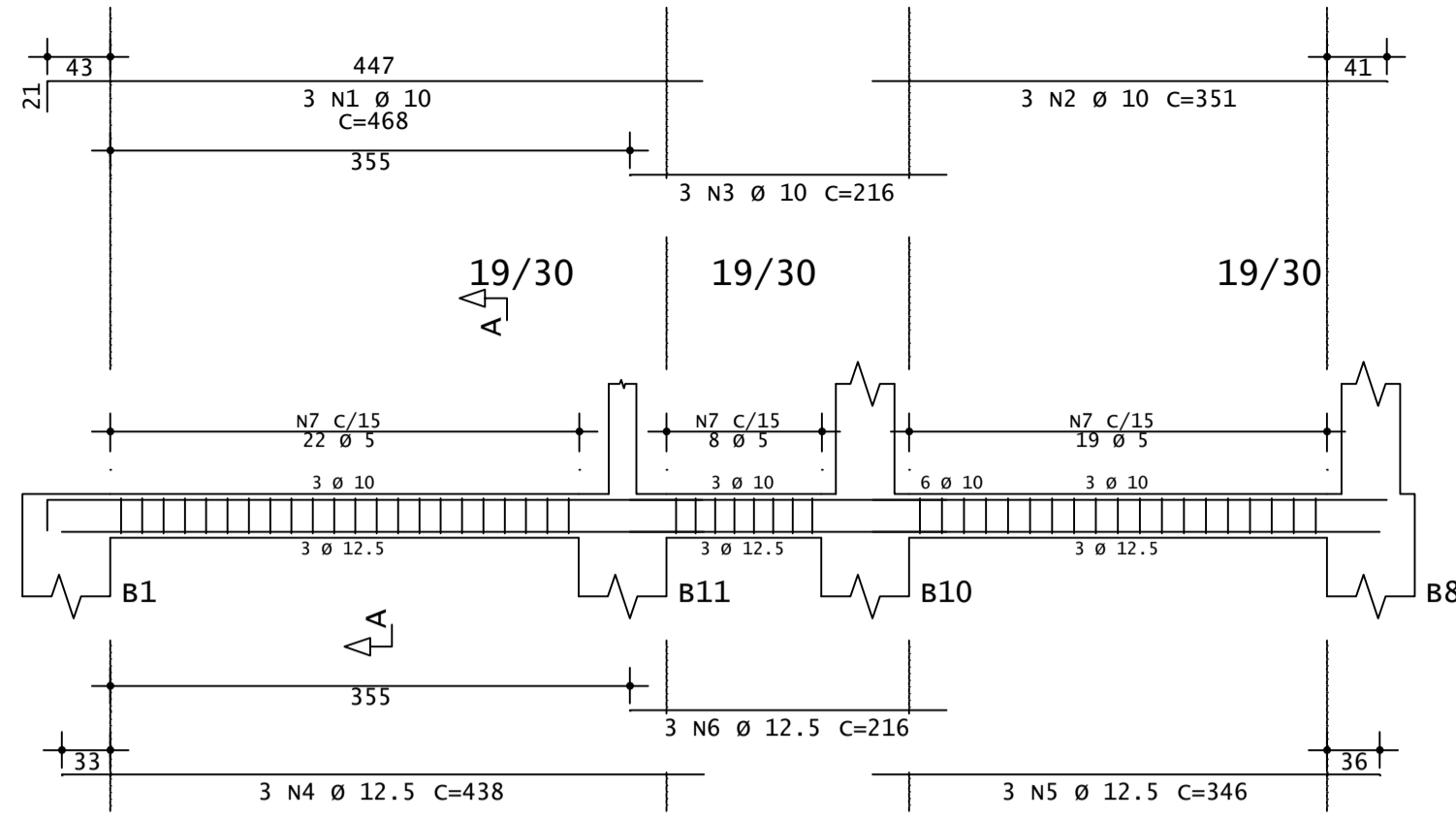
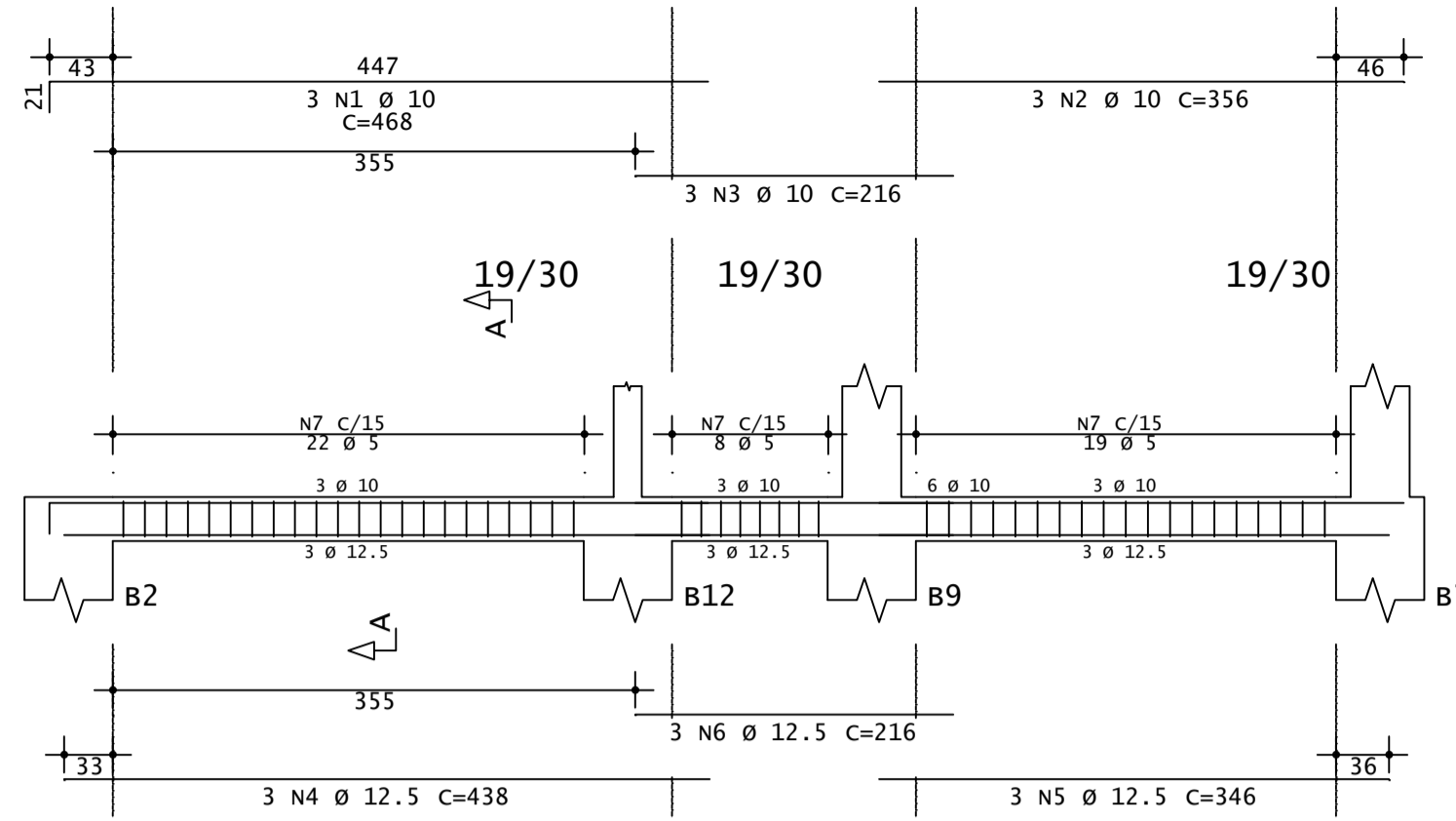


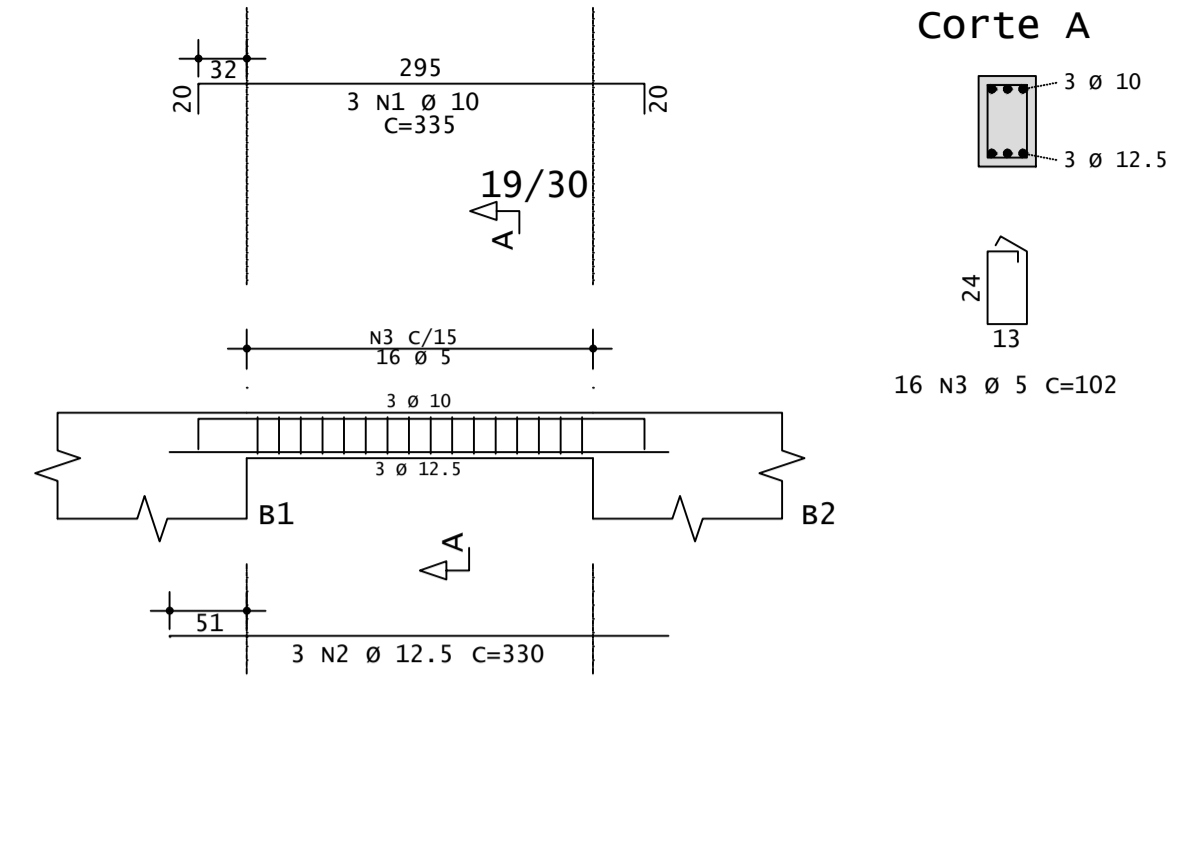
ESC2



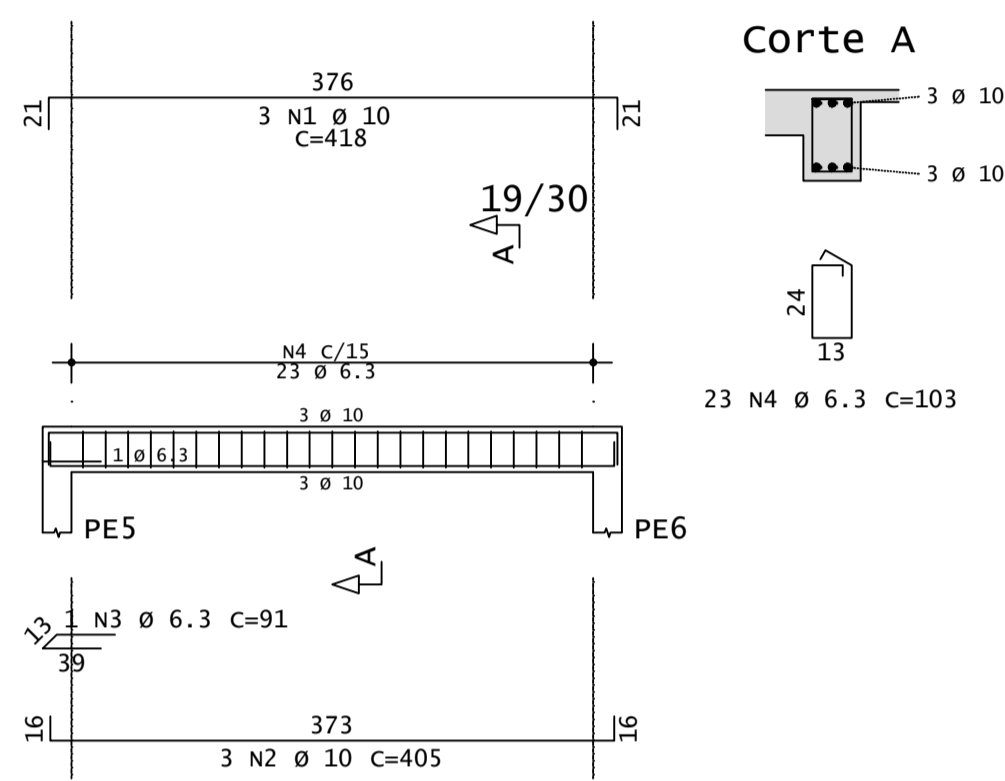
ESC3



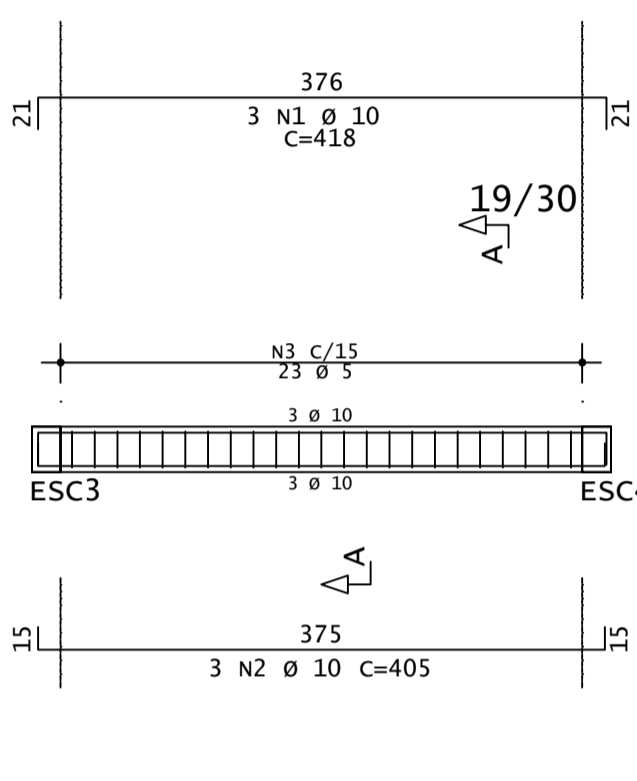
ESC1



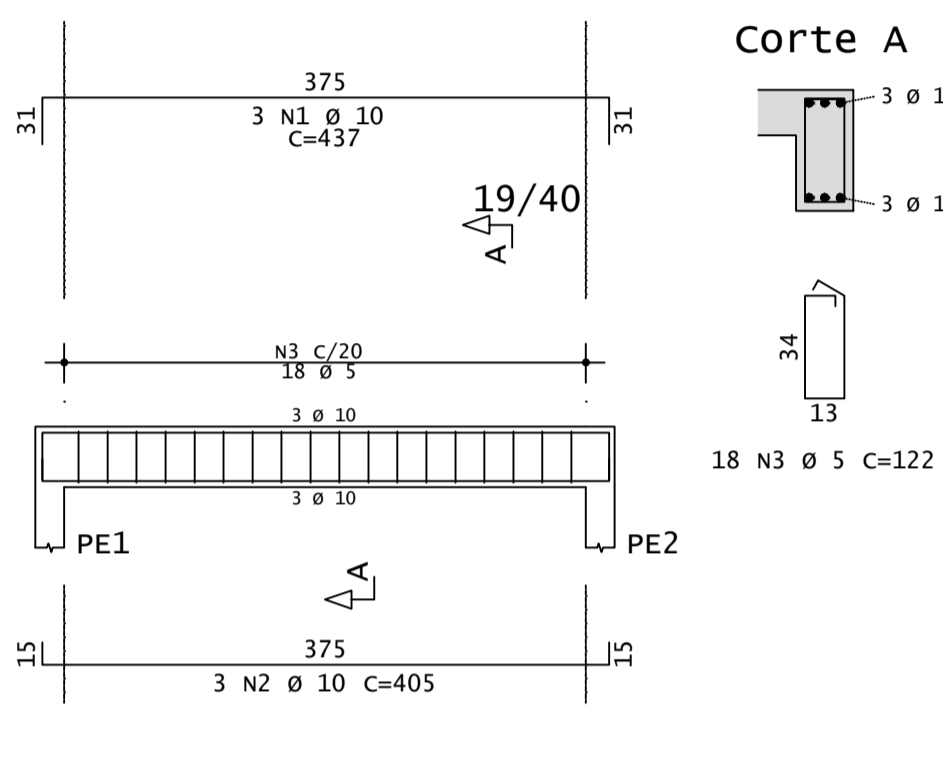
ESC2



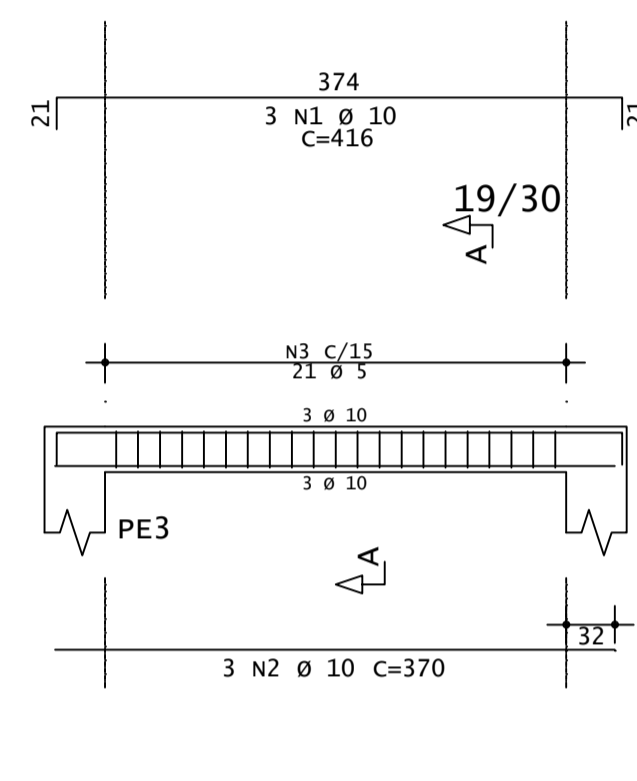
ESC1



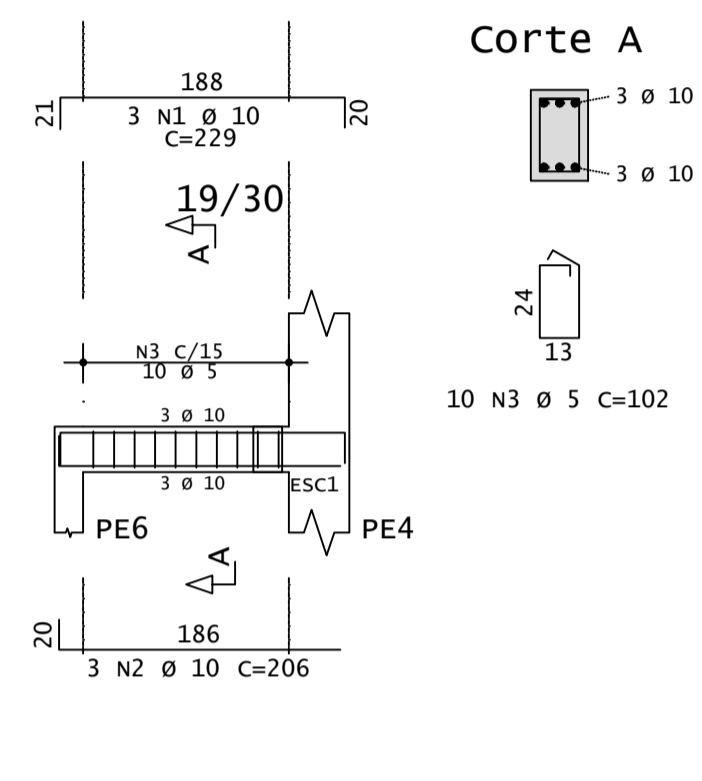
ESC1



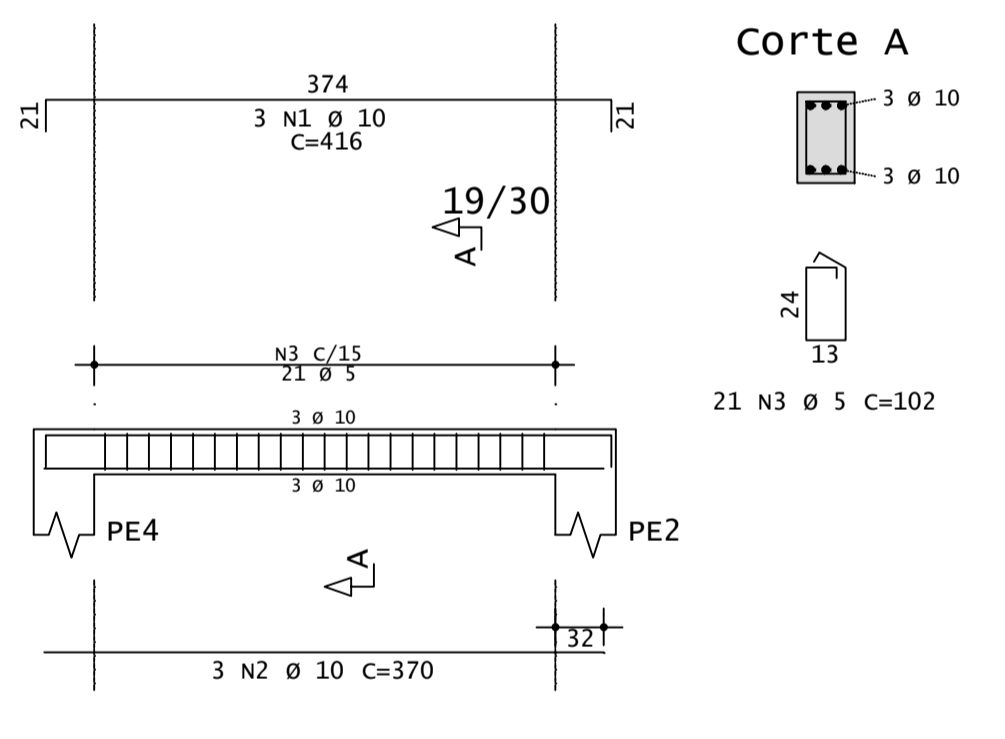
ESC2



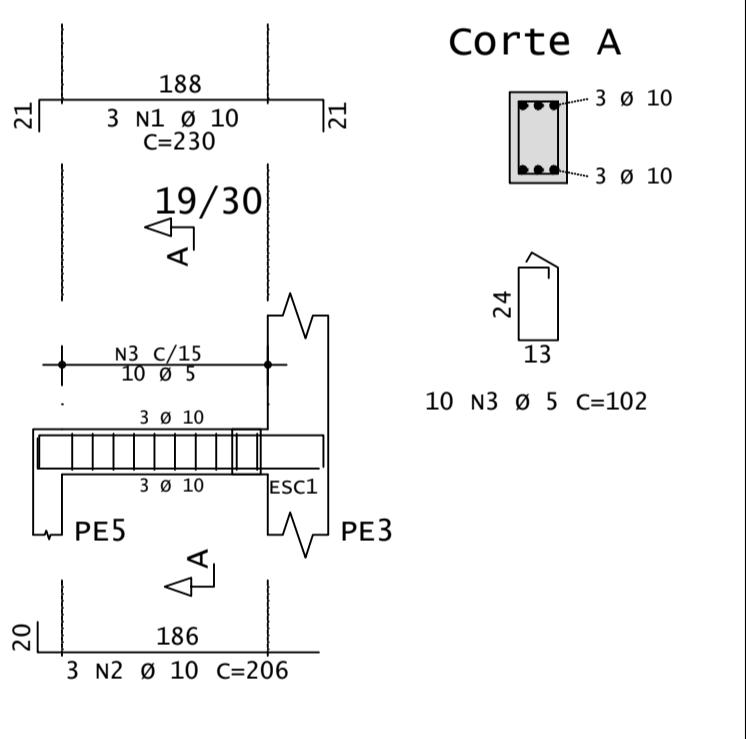
ESC4



ESC3

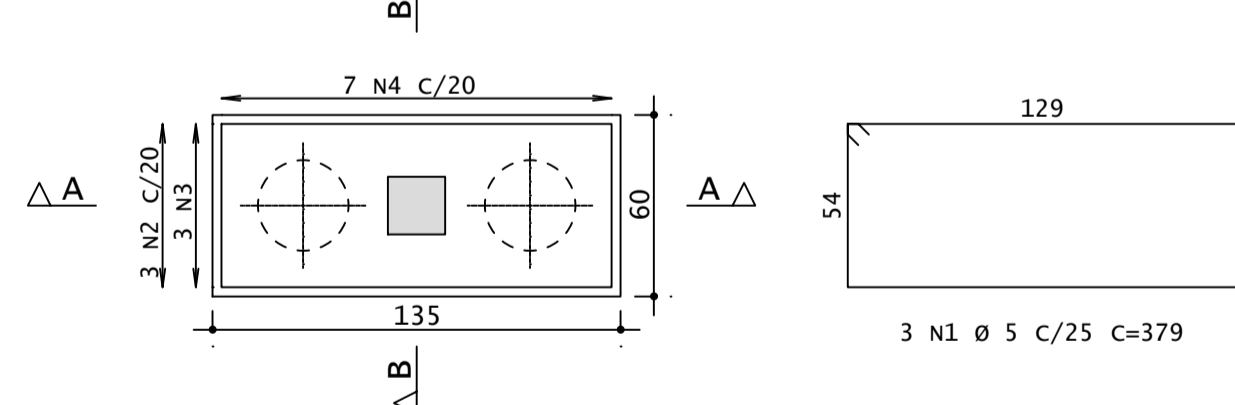


ESC3

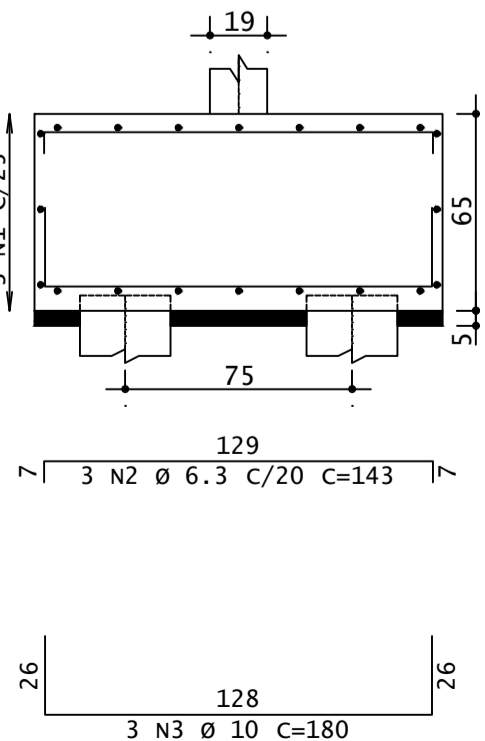


B1=B2=B7=B8=B9=B10=B11=B12
(ESCALA 1:25)

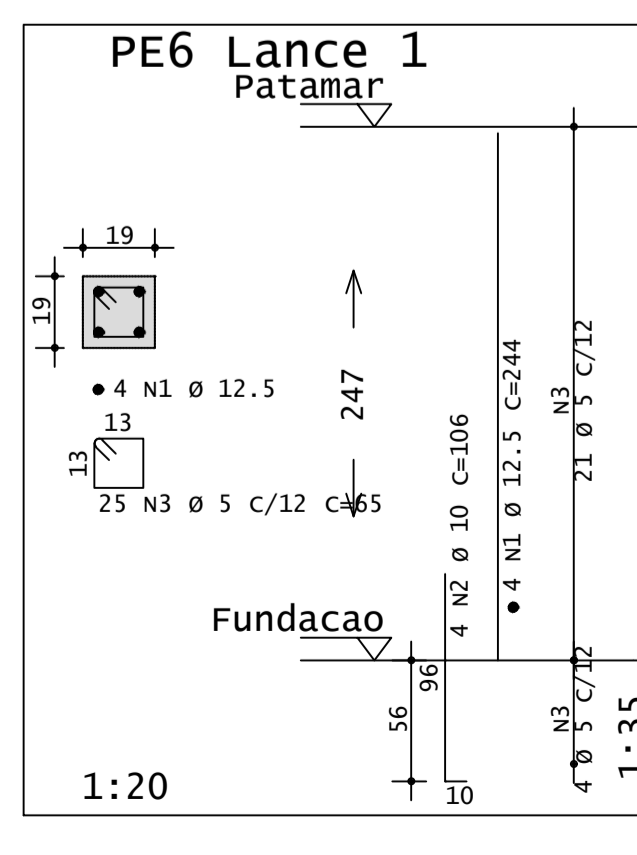
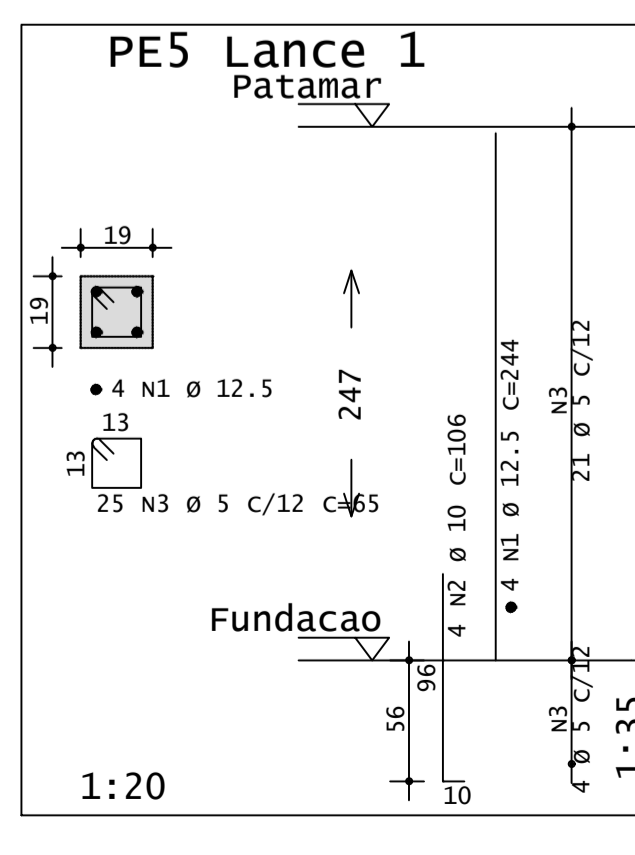
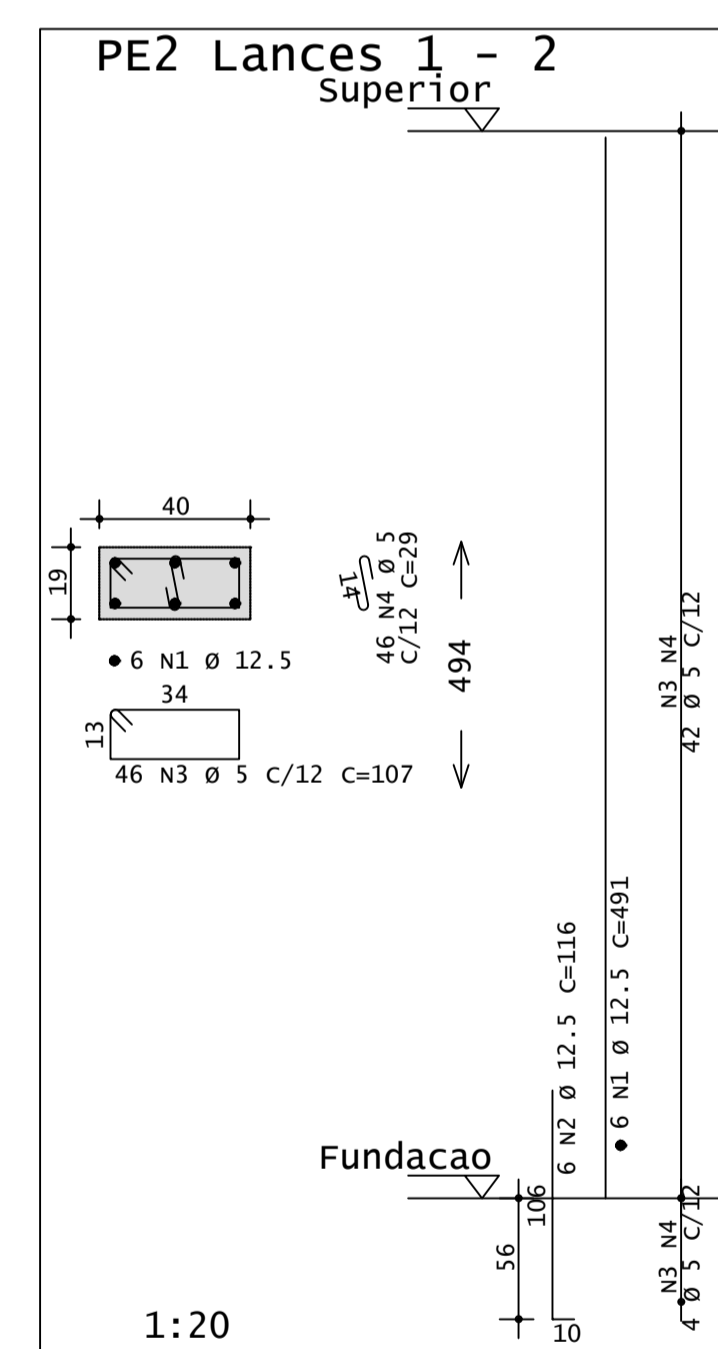
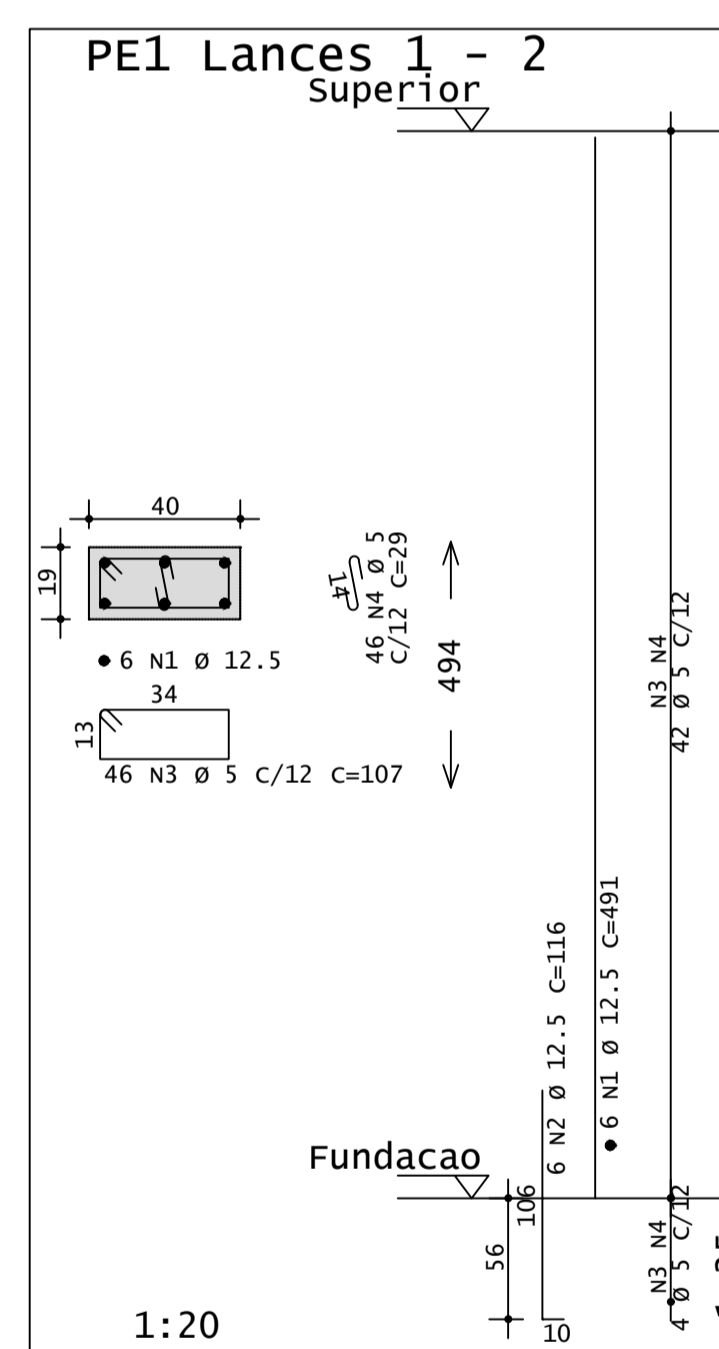
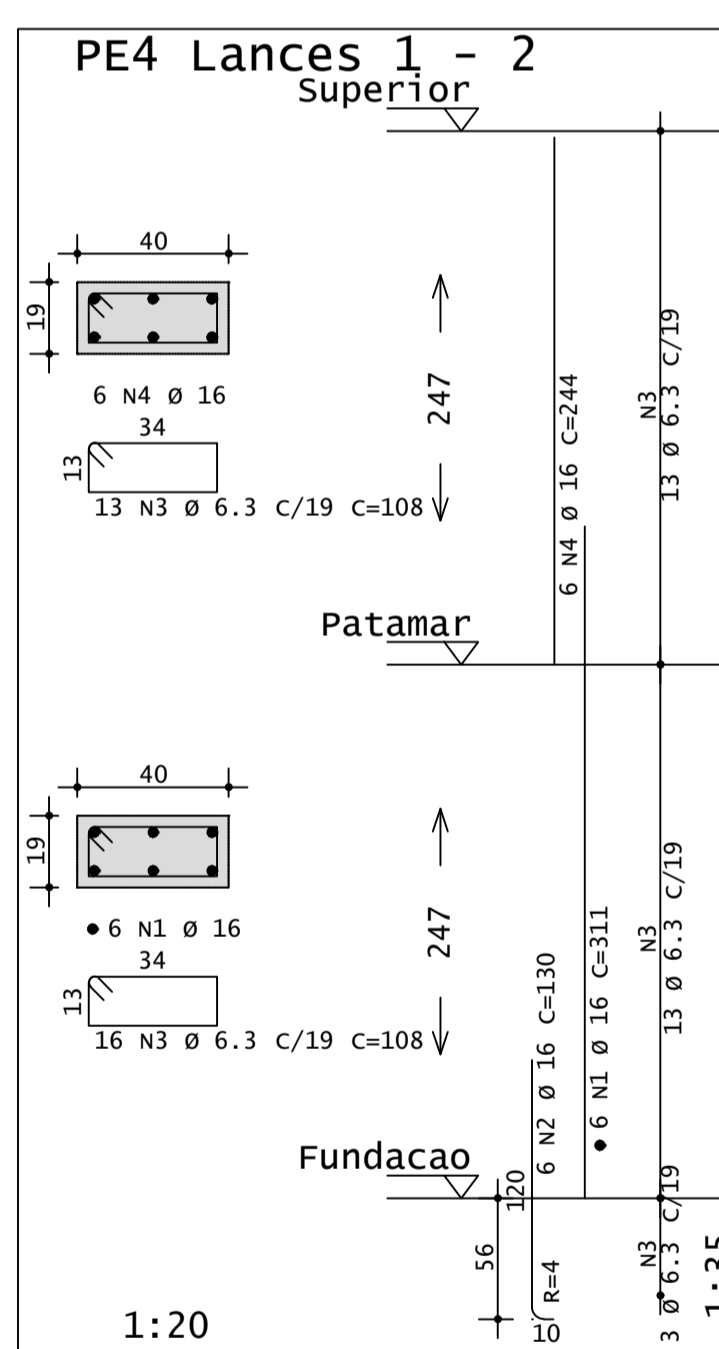
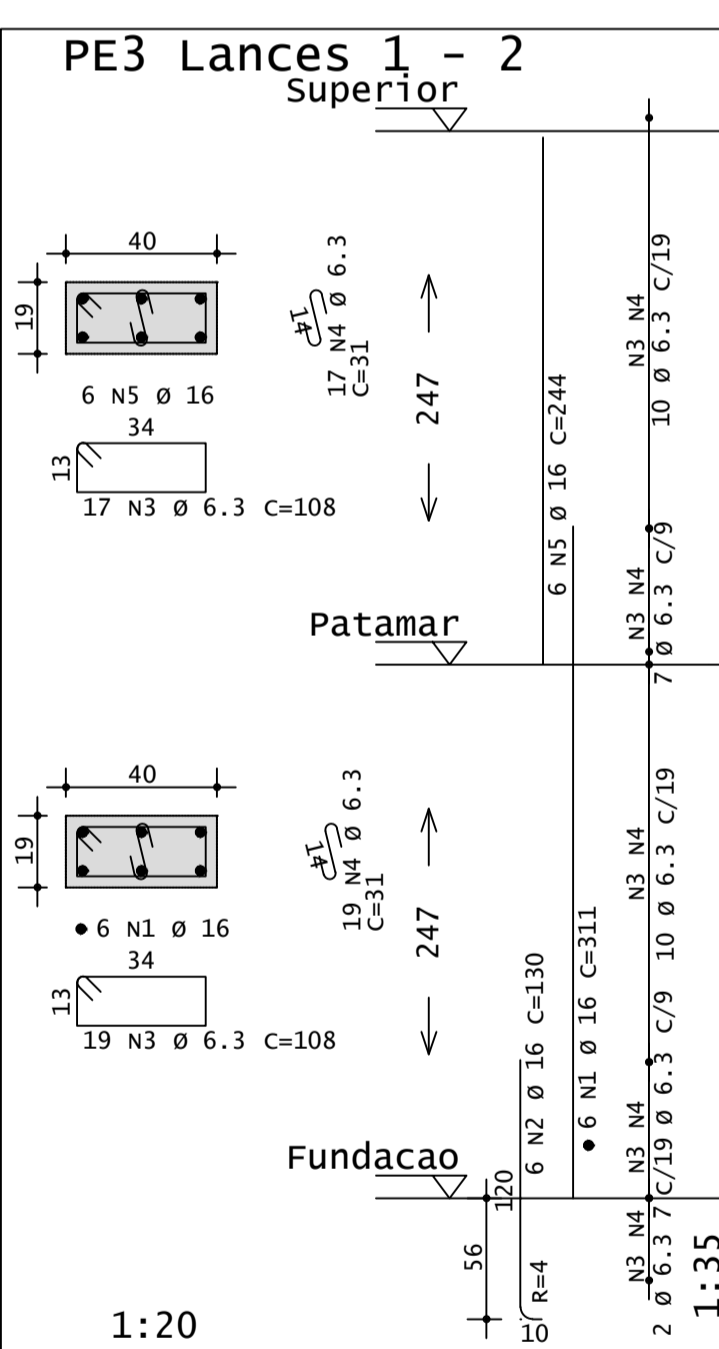
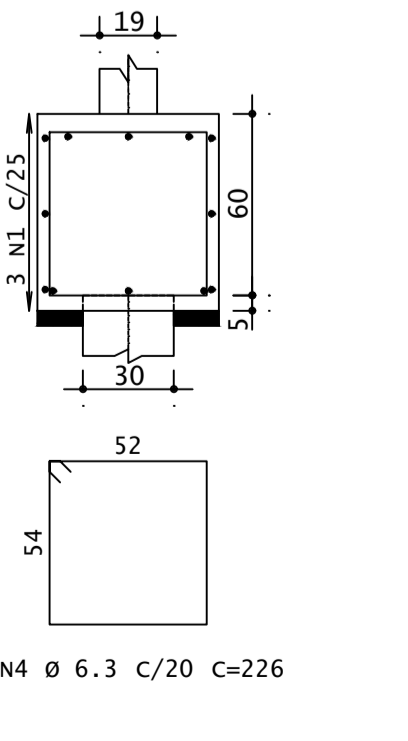
PLANTA



CORTE A - A



CORTE B - B



AÇO	POS	BIT	QUANT	COMPRIMENTO	
				UNIT	TOTAL
cm					
B1=B2=B7=B8=B9=B10=B11=B12					
60A	1	5	24	3032	9096
50A	2	6.3	24	1144	3432
50A	3	10	24	1440	4320
50A	4	6.3	56	1808	12656
ESC1					
50A	1	10	3	418	1254
50A	2	10	3	405	1215
60A	3	5	23	102	2346
ESC1					
50A	1	10	3	437	1311
50A	2	10	3	405	1215
60A	3	5	18	122	2196
ESC1					
50A	1	10	3	335	1005
50A	2	12.5	3	330	990
60A	3	5	16	102	1632
ESC2					
50A	1	10	3	418	1254
50A	2	10	3	405	1215
50A	3	6.3	1	91	91
50A	4	6.3	23	103	2369
ESC2					
50A	1	10	3	416	1248
50A	2	10	3	370	1110
60A	3	5	21	102	2142
ESC2					
50A	1	10	3	468	1404
50A	2	10	3	351	1053
50A	3	10	3	216	648
50A	4	12.5	3	438	1314
50A	5	12.5	3	346	1038
50A	6	12.5	3	216	648
60A	7	5	49	102	4998
ESC3					
50A	1	10	3	416	1248
50A	2	10	3	370	1110
60A	3	5	21	102	2142
ESC3					
50A	1	10	3	230	690
50A	2	10	3	206	618
60A	3	5	10	102	1020
ESC3					
50A	1	10	3	468	1404
50A	2	10	3	356	1068
50A	3	10	3	216	648
50A	4	12.5	3	438	1314
50A	5	12.5	3	346	1038
50A	6	12.5	3	216	648
60A	7	5	49	102	4998
ESC4					
50A	1	10	3	229	687
50A	2	10	3	206	618
60A	3	5	10	102	1020
PE1 Lances 1 - 2					
50A	1	12.5	6	491	2946
50A	2	12.5	6	116	696
60A	3	5	46	107	4922
60A	4	5	46	29	1334
PE2 Lances 1 - 2					
50A	1	12.5	6	491	2946
50A	2	12.5	6	116	696
60A	3	5	46	107	4922
60A	4	5	46	29	1334
PE3 Lances 1 - 2					
50A	1	16	6	311	1866
50A	2	16	6	130	780
50A	3	6.3	36	108	3888
50A	4	6.3	36	31	1116
50A	5	16	6	244	1464
PE4 Lances 1 - 2					
50A	1	16	6	311	1866
50A	2	16	6	130	780
50A	3	6.3	29	108	3132
50A	4	16	6	244	1464
PE5 Lance 1					
50A	1	12.5	4	244	976
50A	2	10	4	106	424
60A	3	5	25	65	1625
PE6 Lance 1					
50A	1	12.5	4	244	976
50A	2	10	4	106	424
60A	3	5	25	65	1625

RESUMO DE AÇO			
AÇO	BIT	COMPR	PESO
mm			kgf
60A	5	606	94
50A	6.3	333	82
50A	10	335	206
50A	12.5	162	156
50A	16	82	130
Peso Total			60A = 94 kgf
Peso Total			50A = 574 kgf

PROPRIETÁRIO

RESPONSÁVEL TÉCNICO:

REVISÃO	DESCRIÇÃO	CORREÇÃO	DATA	RESP.

FFF ENGENHARIA

PROJETOS E ACESSORIA EM CONSTRUÇÃO
ENGENHARIA * ARQUITETURA * PROJETOS * LAUDOS
AVENIDA CORRADI II, 1505 - RES. CATTAI - CERQUILHO/SP
E-mail: fffengenharia@gmail.com TEL.: (15) 99647-5559
www.fffengenharia.com.br CEL.: (15) 3384-1170

OBRA: REFORMA DA FUMEC DESCENTRALIZADA CAMPO GRANDE EM CAMPINAS/SP

PROPRIETÁRIO: FUNDAÇÃO MUNICIPAL P/ EDUCAÇÃO COMUNITÁRIA - CNPJ: 57.500.902/0001-04

LOCAL: RUA EDSON LUIZ RIGONATTO, Nº 1343 - JARDIM MARACANÁ - CAMPINAS/SP

TÍTULO: DETALHE DOS BLOCOS E PILARES DA ESCADA

AUTOR DO PROJETO: FELLIPE FERRARI FAKRI - CREA: 506.970.406-3

RESP. TÉCNICO: FELLIPE FERRARI FAKRI - CREA: 506.970.406-3

ART: 28027230210026732

DATA: 07/12/2020

ESCALA:
INDICADA

FOLHA:
03
07