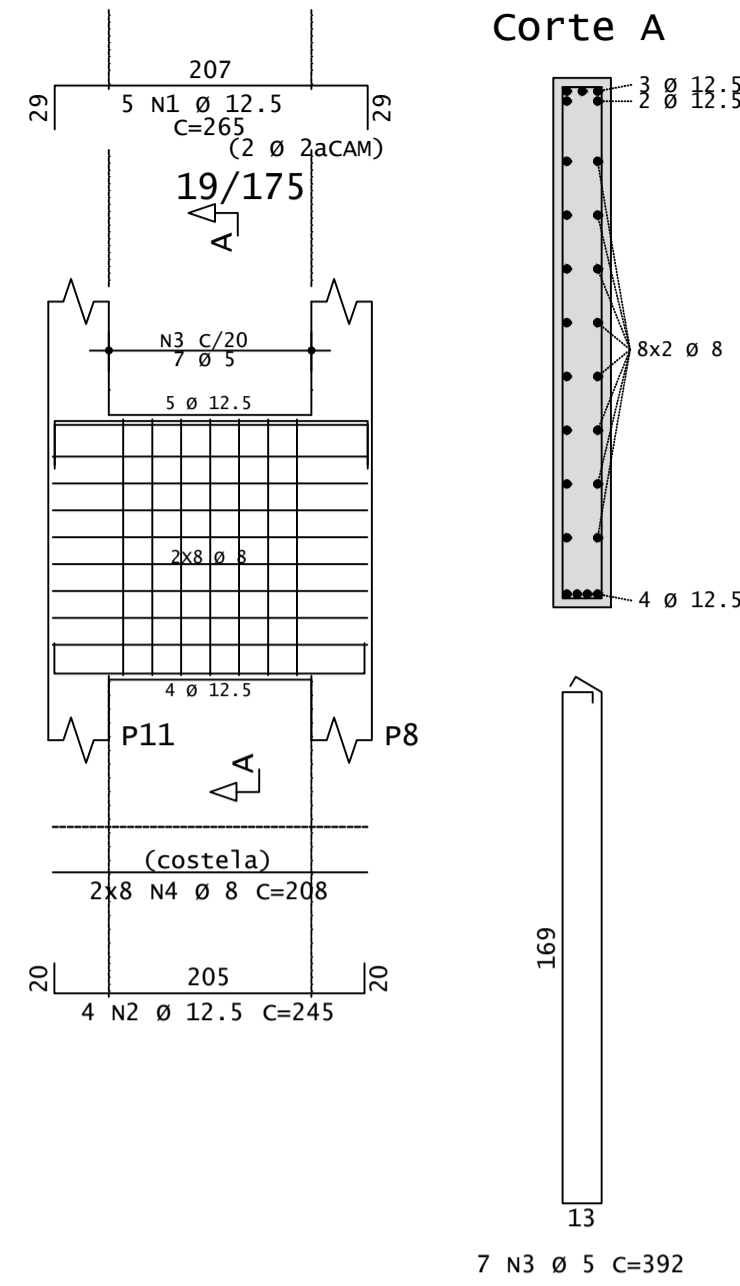
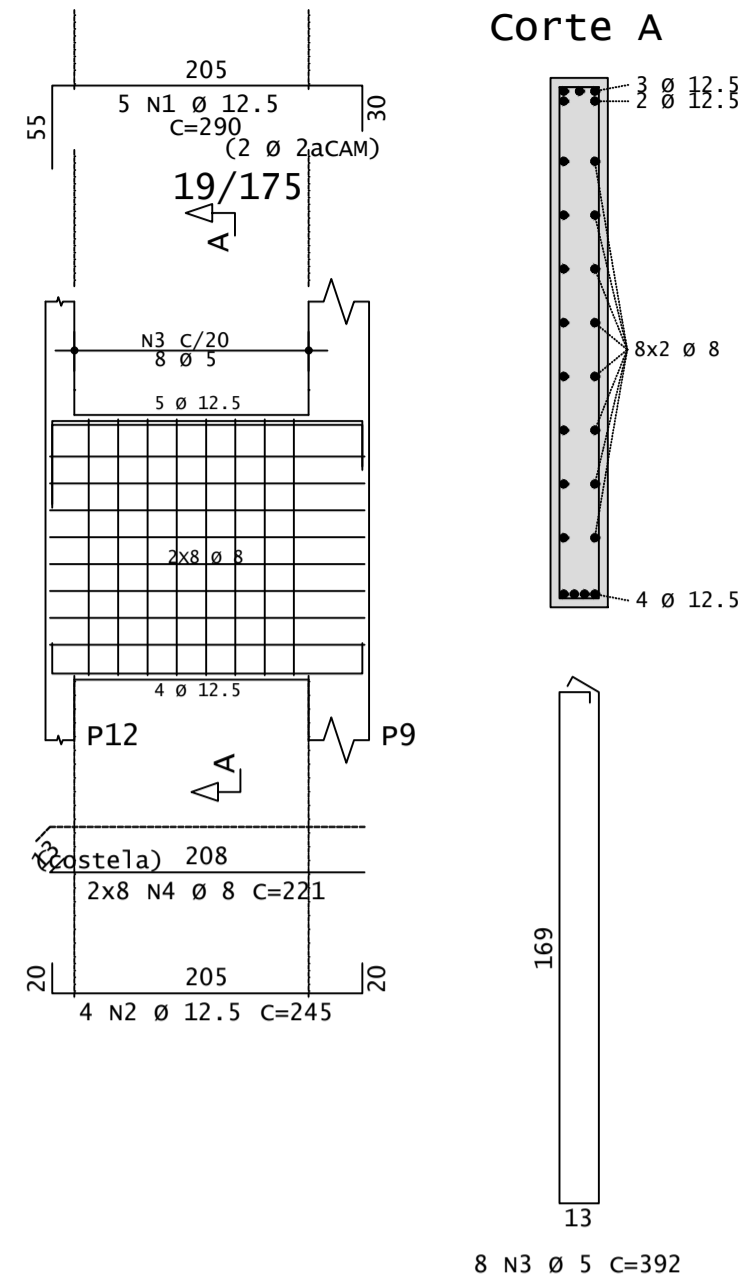


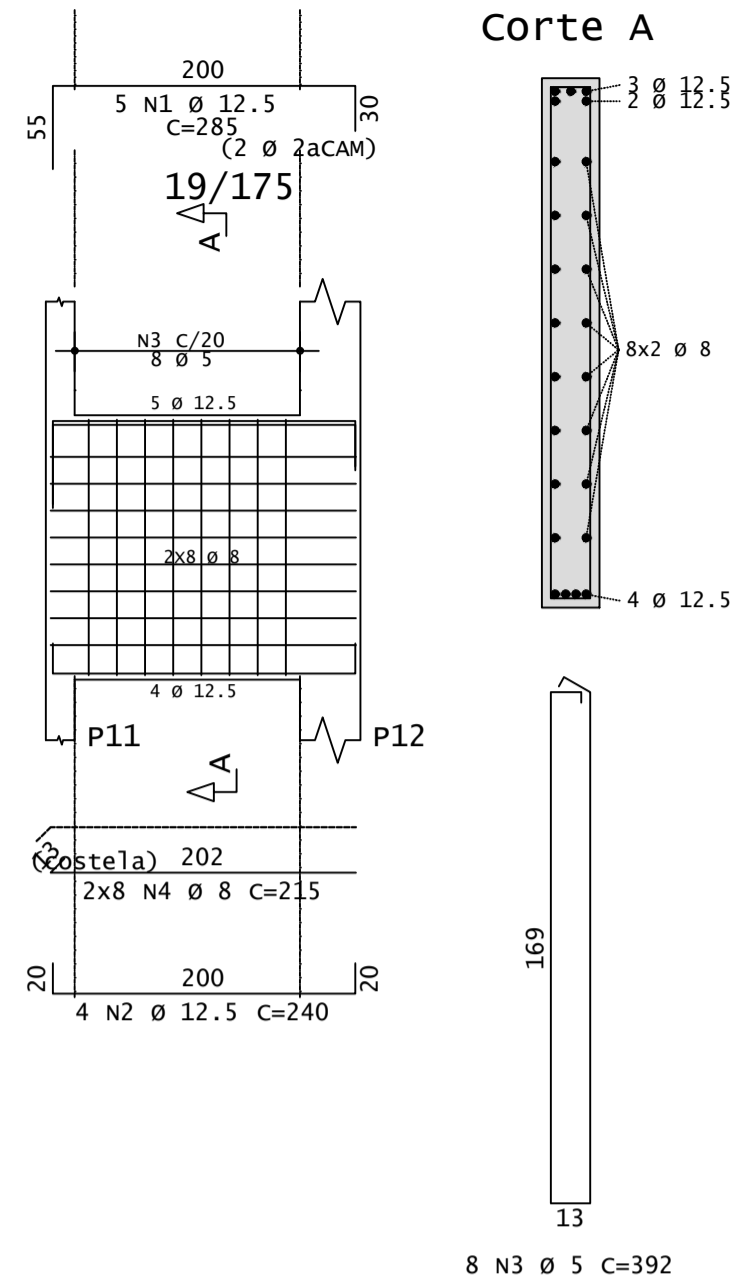
### V211



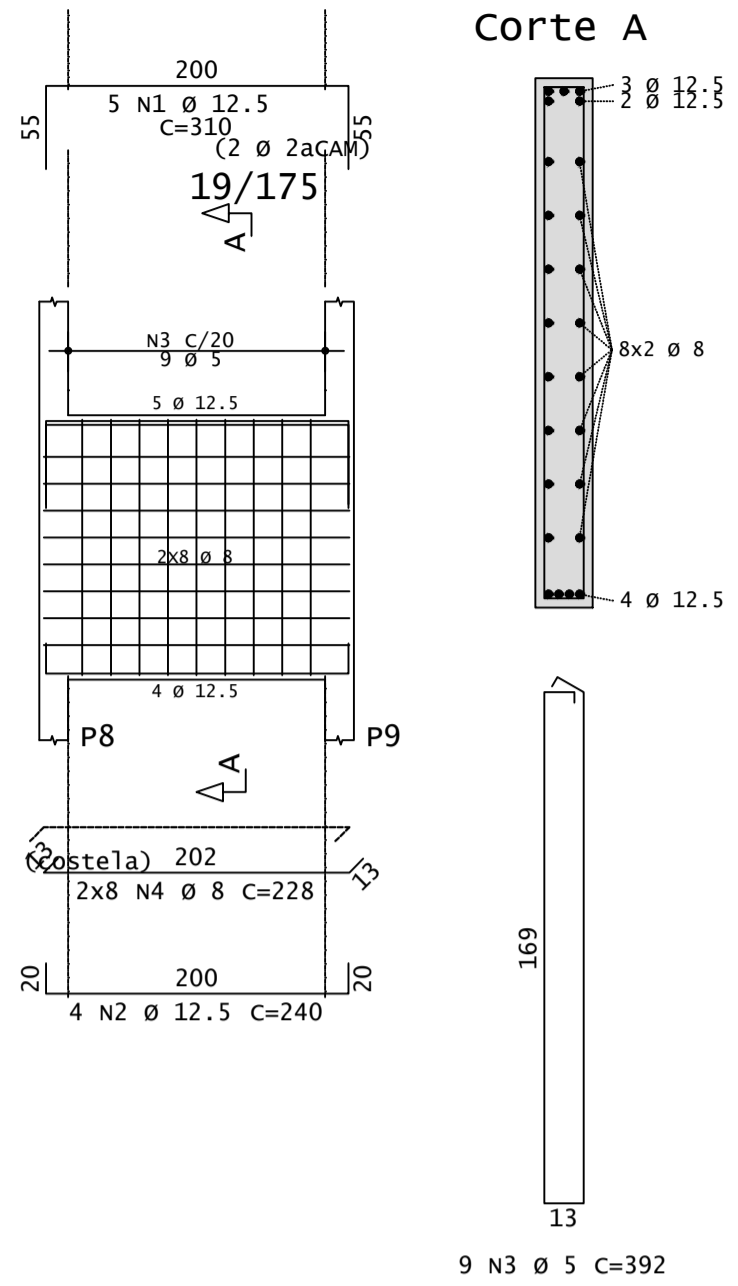
### V212



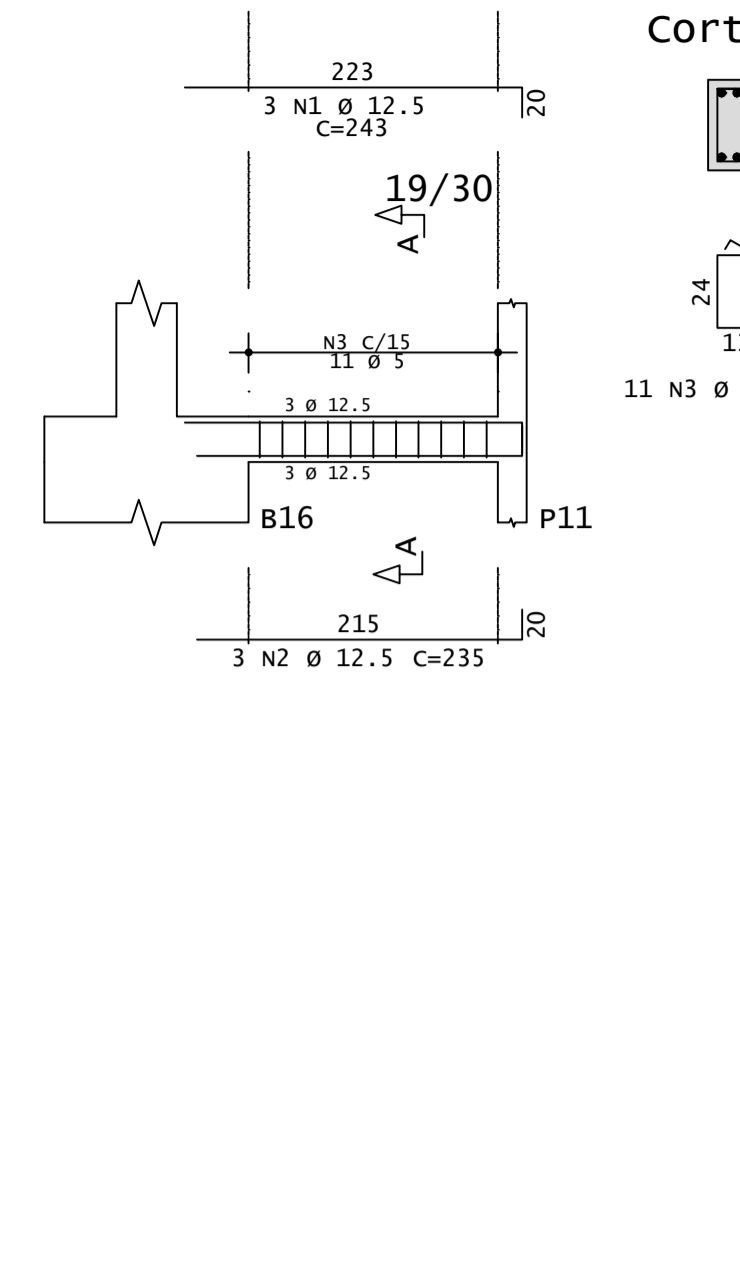
### V206



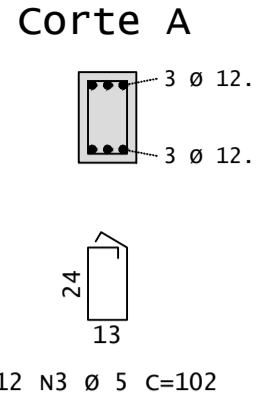
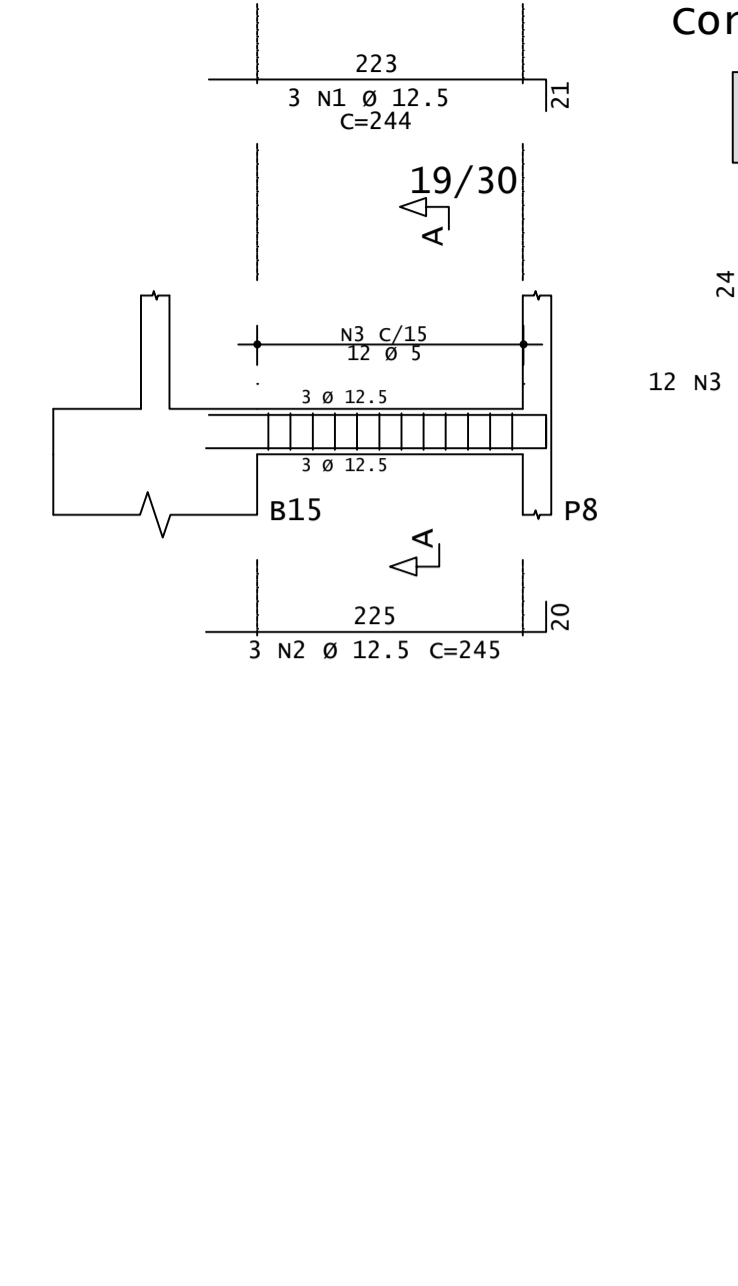
### V204



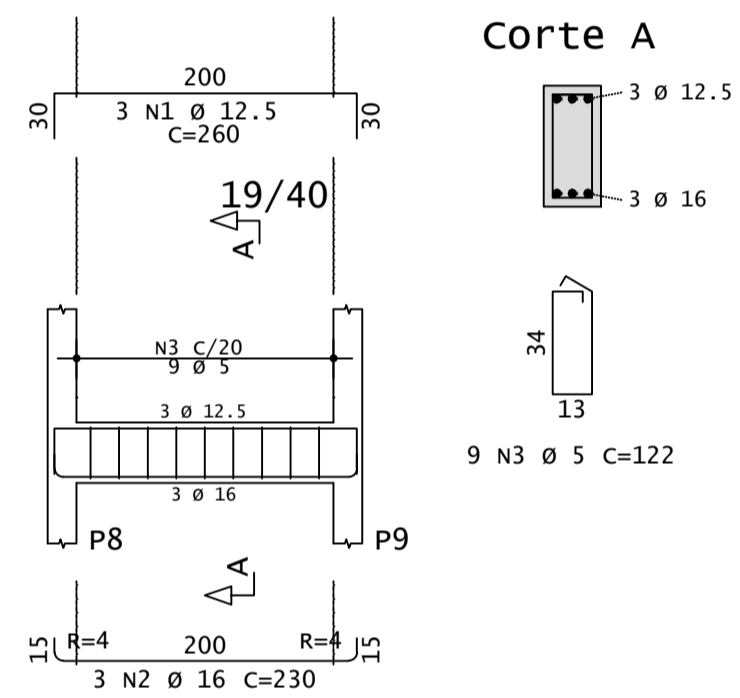
### V205



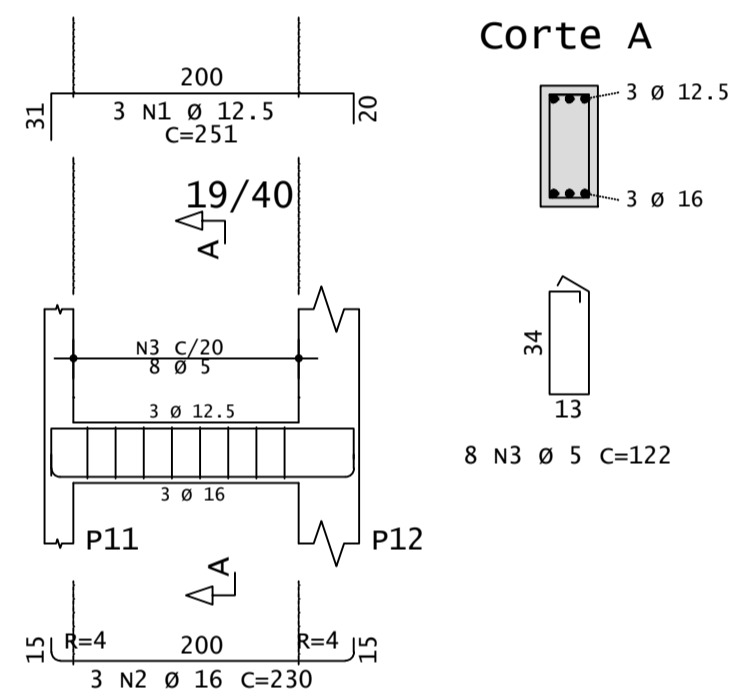
### V203



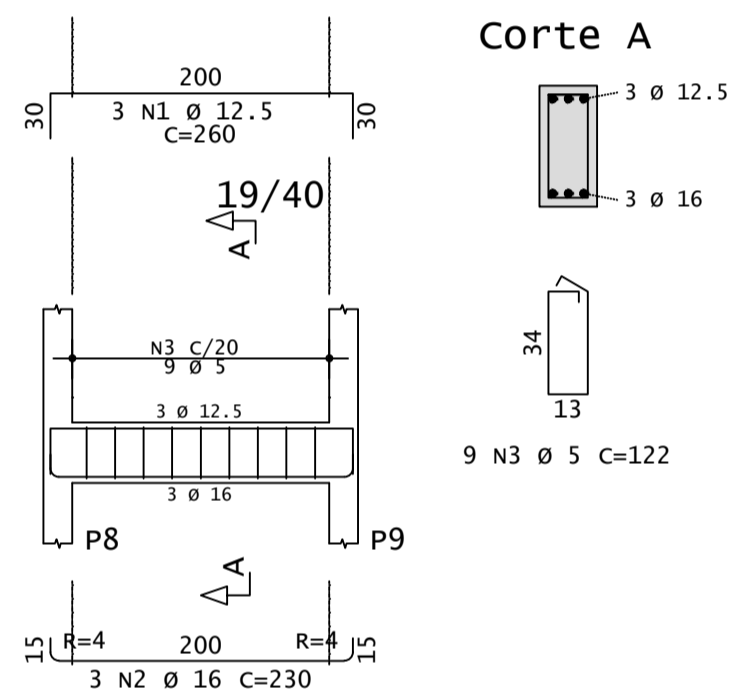
### V300



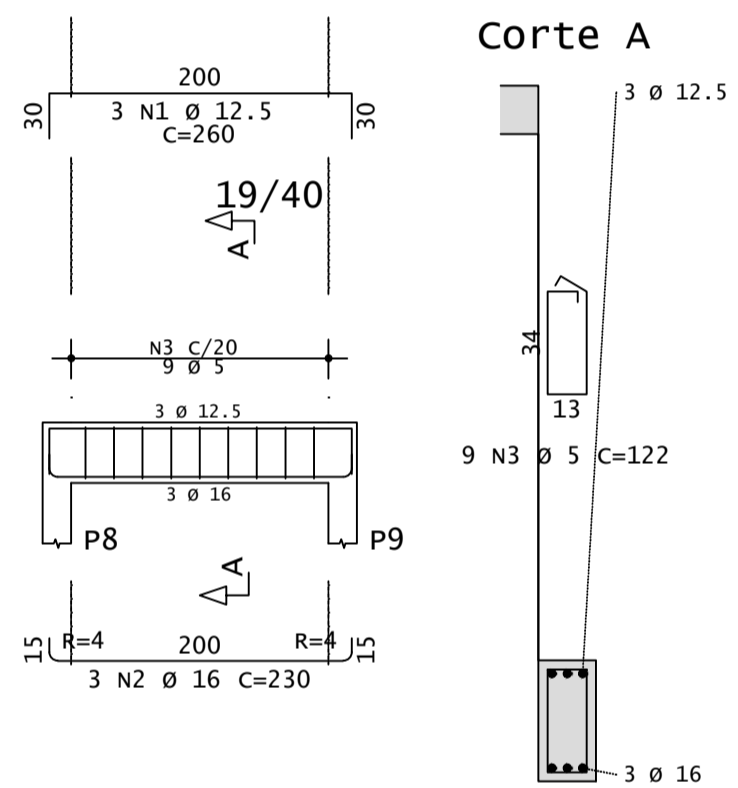
### V301



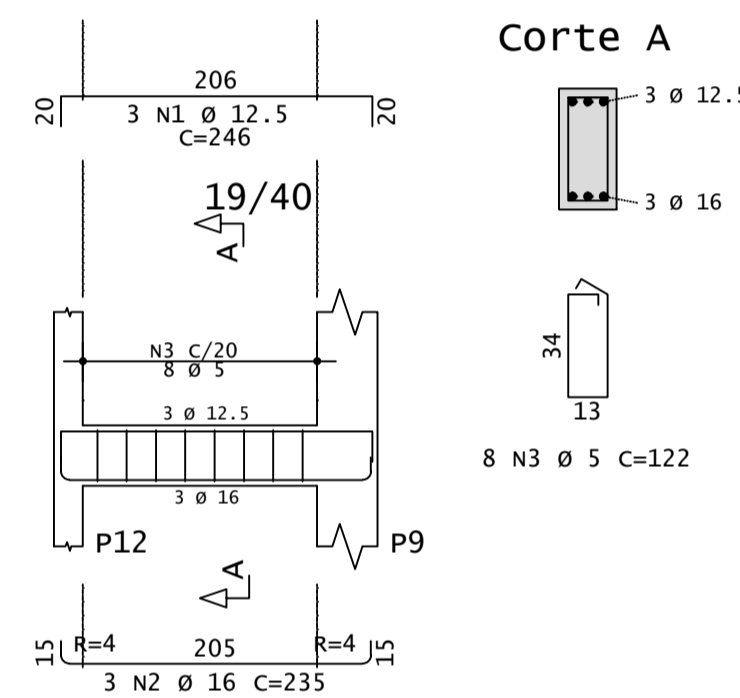
### V307



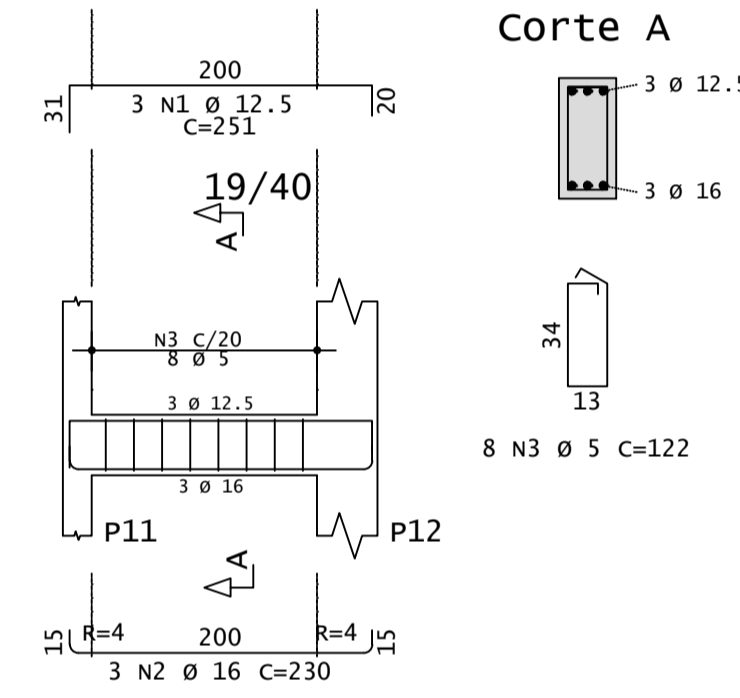
### V400



### V318



### V309



AÇO	POS	BIT	QUANT	COMPRIMENTO		
				UNIT	TOTAL	
		mm	cm			
V203	50A	1	12.5	3	244	732
	50A	2	12.5	3	245	735
	60A	3	5	12	102	1224
V204	50A	1	12.5	5	310	1550
	50A	2	12.5	4	240	960
	60A	3	5	9	392	3528
	50A	4	8	16	228	3648
V205	50A	1	12.5	3	243	729
	50A	2	12.5	3	235	705
	60A	3	5	11	102	1122
V206	50A	1	12.5	5	285	1425
	50A	2	12.5	4	240	960
	60A	3	5	8	392	3136
	50A	4	8	16	215	3440
V211	50A	1	12.5	5	265	1325
	50A	2	12.5	4	245	980
	60A	3	5	7	392	2744
	50A	4	8	16	208	3328
V212	50A	1	12.5	5	290	1450
	50A	2	12.5	4	245	980
	60A	3	5	8	392	3136
	50A	4	8	16	221	3536
V300	50A	1	12.5	3	260	780
	50A	2	16	3	230	690
	60A	3	5	9	122	1098
V301	50A	1	12.5	3	251	753
	50A	2	16	3	230	690
	60A	3	5	8	122	976
V307	50A	1	12.5	3	260	780
	50A	2	16	3	230	690
	60A	3	5	9	122	1098
V309	50A	1	12.5	3	251	753
	50A	2	16	3	235	705
	60A	3	5	8	122	976
V318	50A	1	12.5	3	246	738
	50A	2	16	3	235	705
	60A	3	5	8	122	976
V400	50A	1	12.5	3	260	780
	50A	2	16	3	230	690
	60A	3	5	9	122	1098

RESUMO DE AÇO				
AÇO	BIT	COMPR	PESO	
		mm	m	kgf
60A	5	211	33	
50A	8	140	55	
50A	12.5	171	165	
50A	16	42	66	
Peso Total		60A =	33	kgf
Peso Total		50A =	285	kgf

PROPRIETÁRIO \_\_\_\_\_ RESPONSÁVEL TÉCNICO: \_\_\_\_\_

REVISÃO	DESCRIÇÃO	CORREÇÃO	DATA	RESP.



## FFF ENGENHARIA

PROJETOS E ASSESSORIA EM CONSTRUÇÃO  
ENGENHARIA \* ARQUITETURA \* PROJETOS \* LAUDOS  
AVENIDA CORRADI II, 1505 - RES. CATTAI - CERQUILHO/SP  
E-mail: fffengenharia@gmail.com TEL.: (15) 99647-5559  
www.fffengenharia.com.br CEL.: (15) 3384-1170

**OBRA:** REFORMA DA FUMEC DESCENTRALIZADA CAMPO GRANDE EM CAMPINAS/SP

**PROPRIETÁRIO:** FUNDAÇÃO MUNICIPAL P/ EDUCAÇÃO COMUNITÁRIA - CNPJ: 57.500.902/0001-04

**LOCAL:** RUA EDSON LUIZ RIGONATTO, Nº 1343 - JARDIM MARACANÃ - CAMPINAS/SP

**TÍTULO:** PROJETO ESTRUTURAL - DETALHE VIGAS

**AUTOR DO PROJETO:** FELLIPE FERRARI FAKRI - CREA: 506.970.406-3

**RESP. TÉCNICO:** FELLIPE FERRARI FAKRI - CREA: 506.970.406-3

**ART:** 28027230210026732

**DATA:** 07/12/2020

**ESCALA:**  
INDICADA

**FOLHA:**  
06  
07