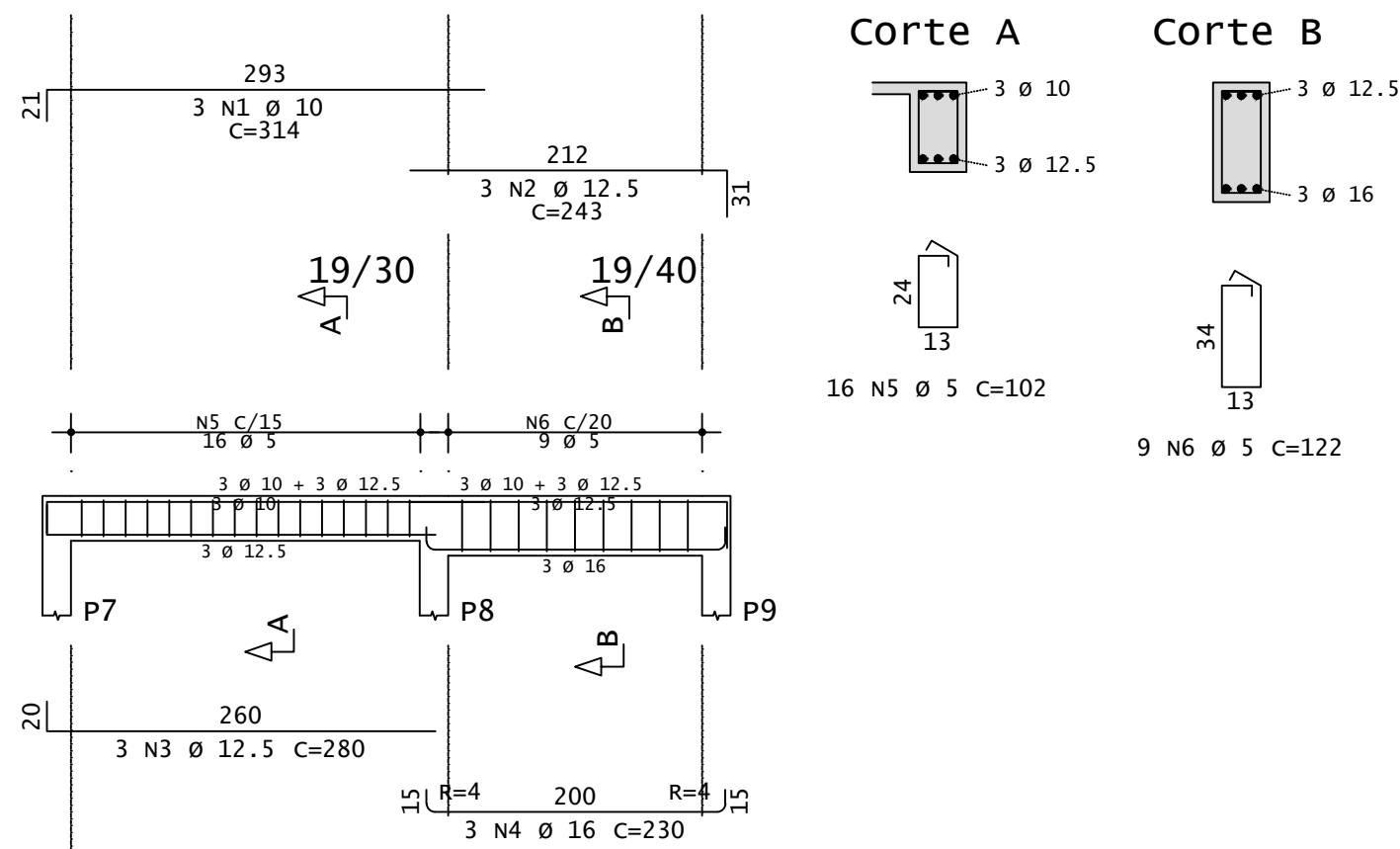
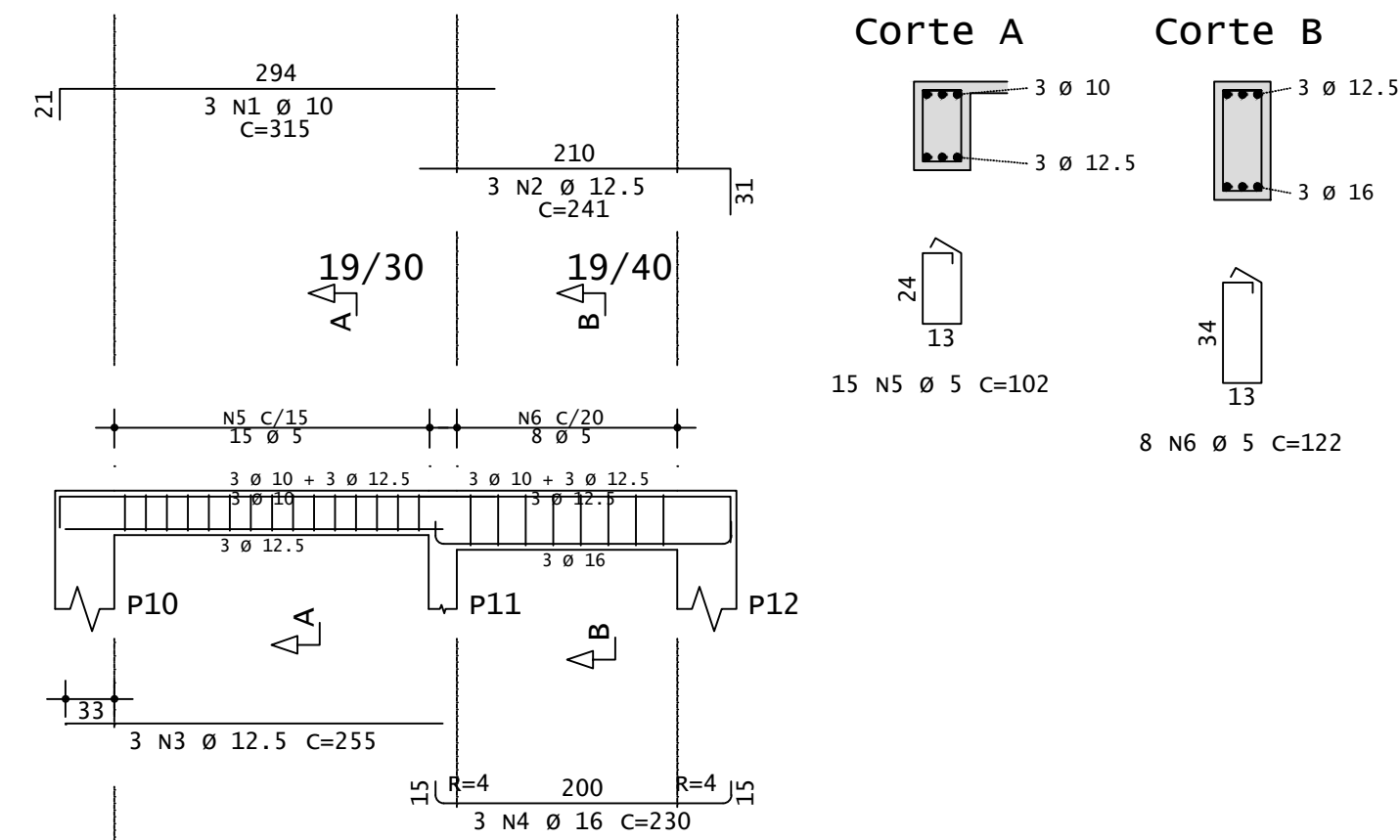


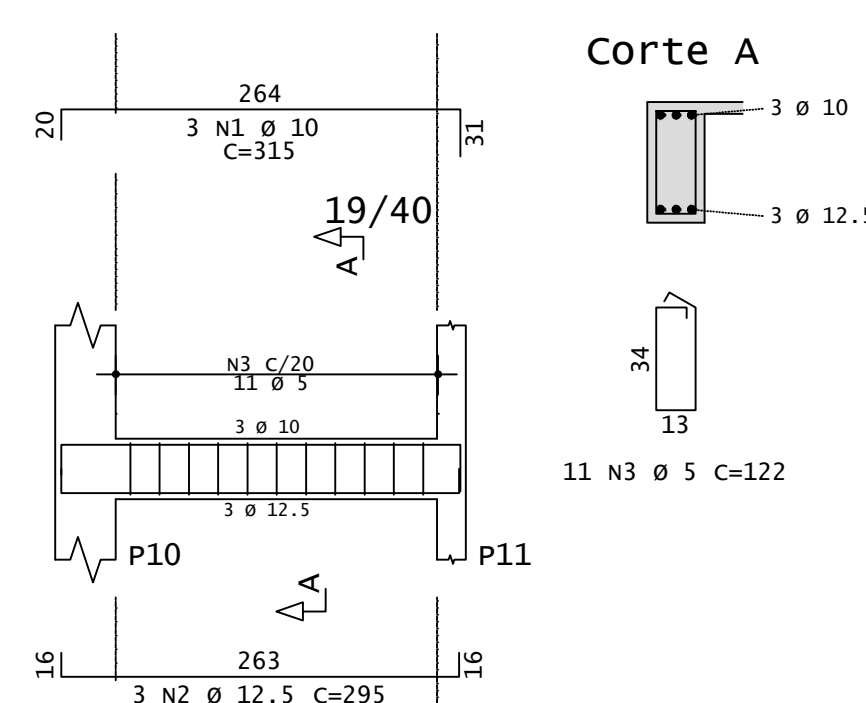
V402



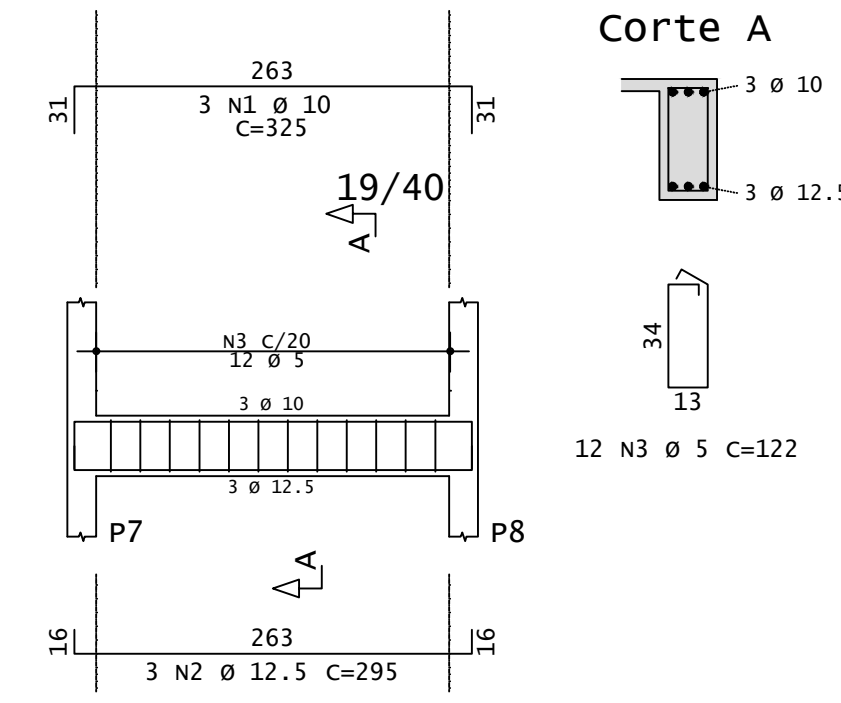
V403



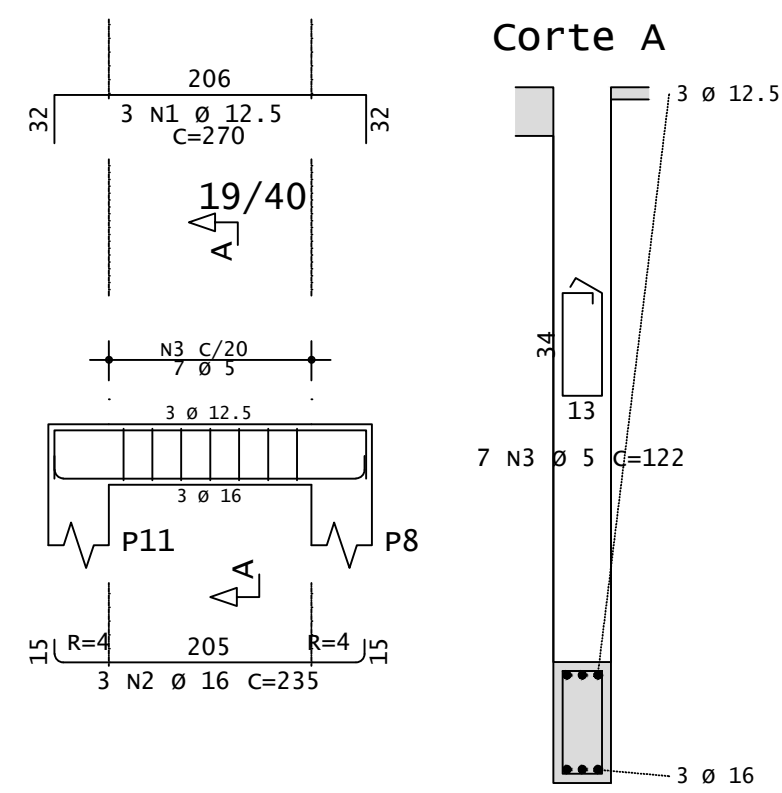
V308



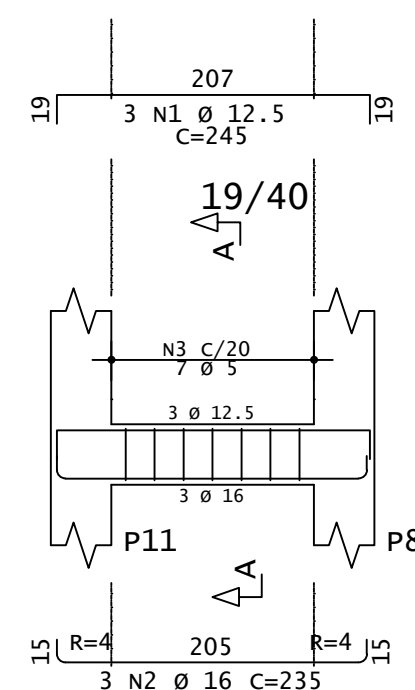
V306



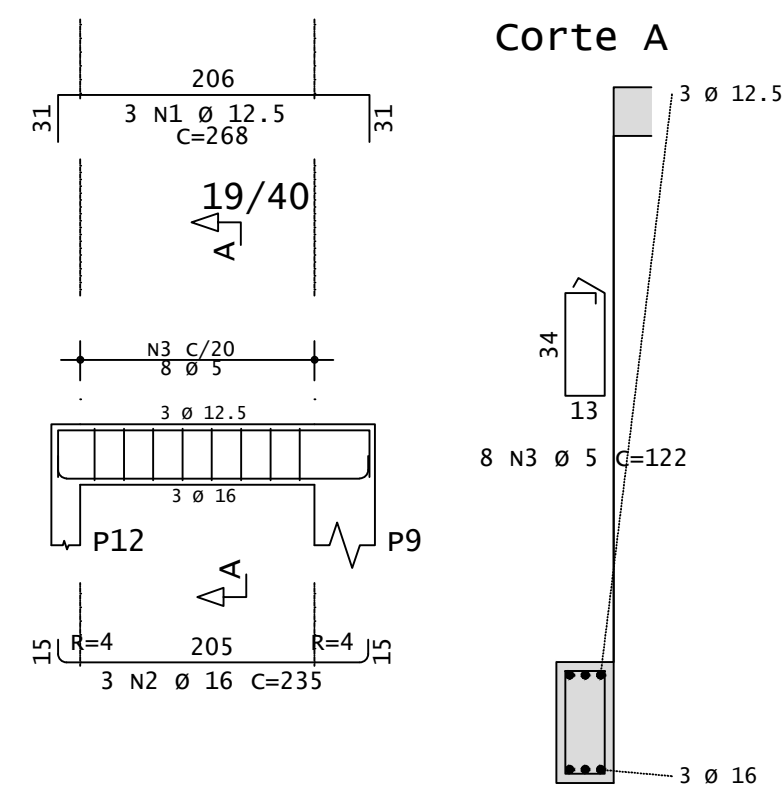
V401



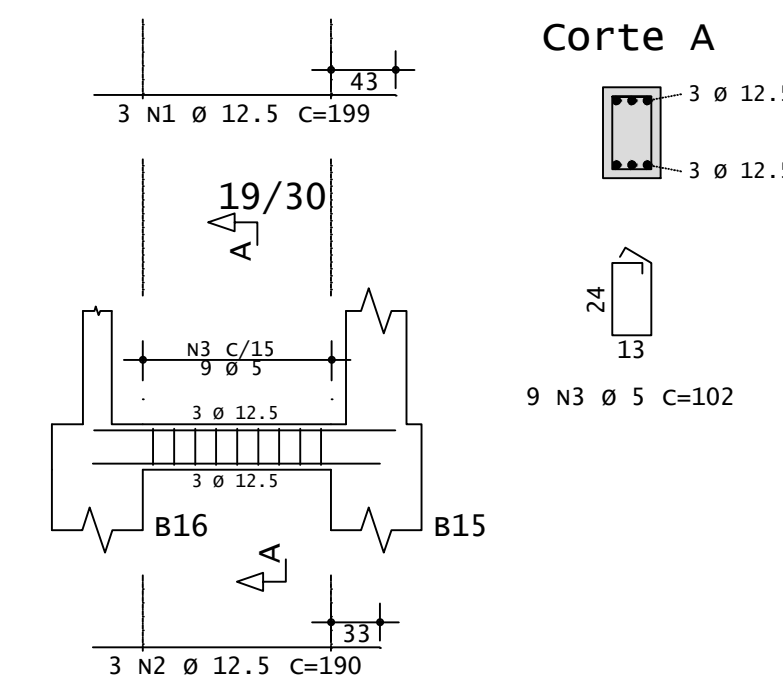
V302



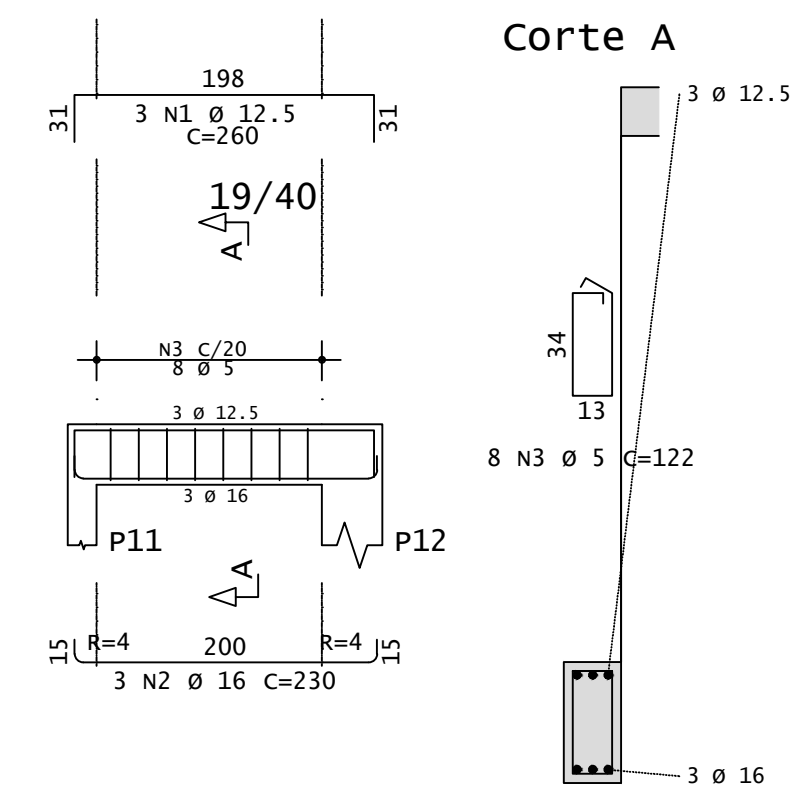
V407



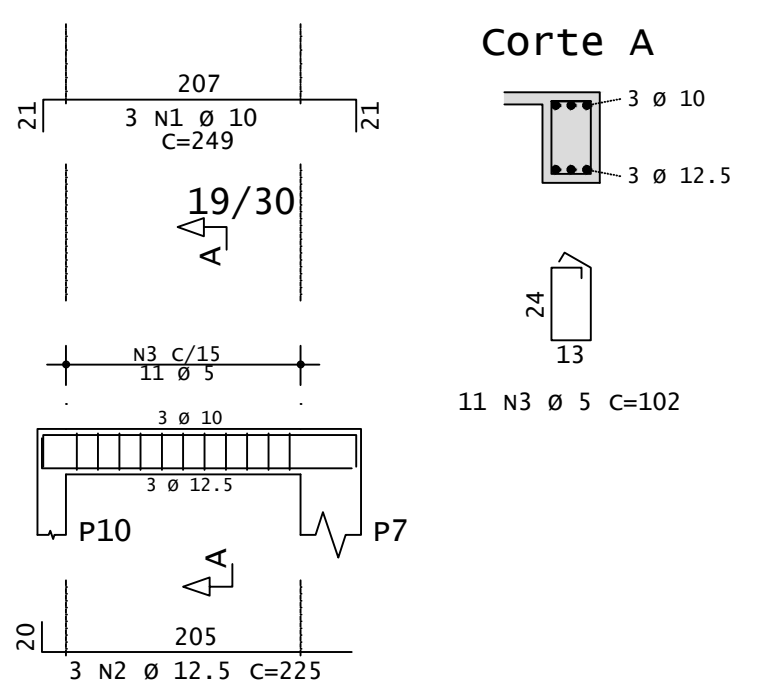
V208



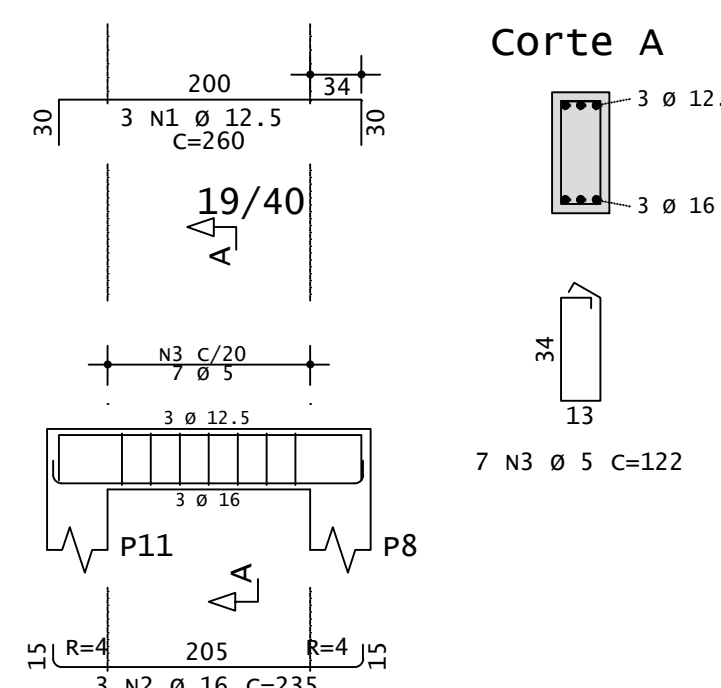
V404



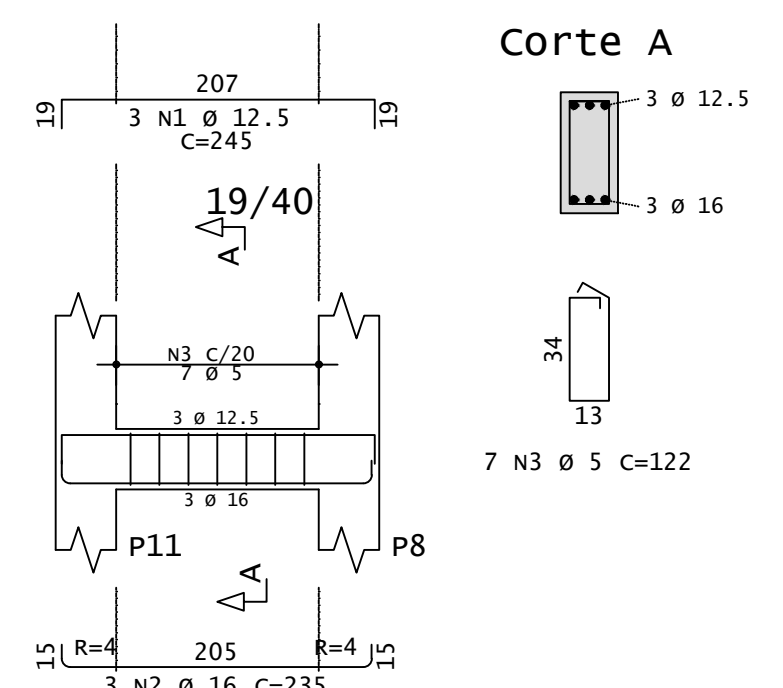
V405



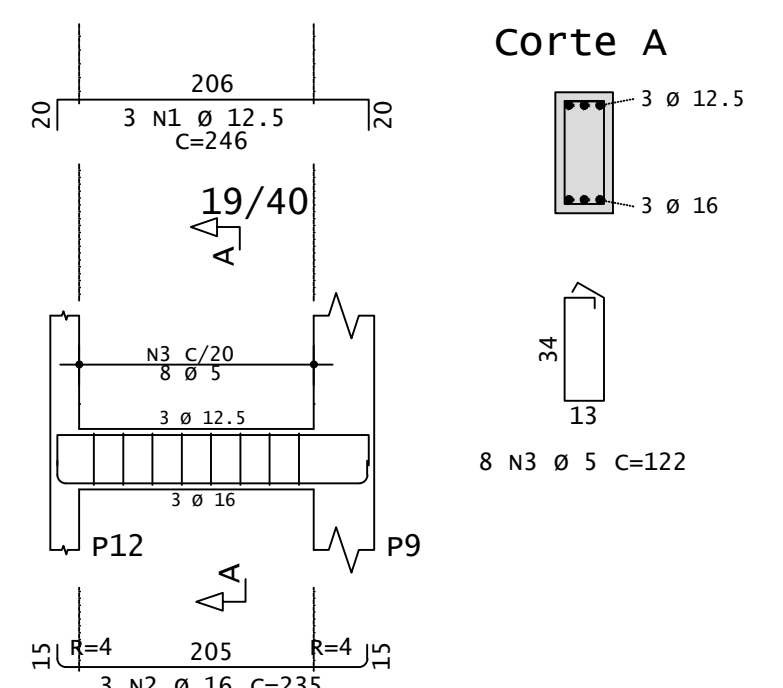
V406



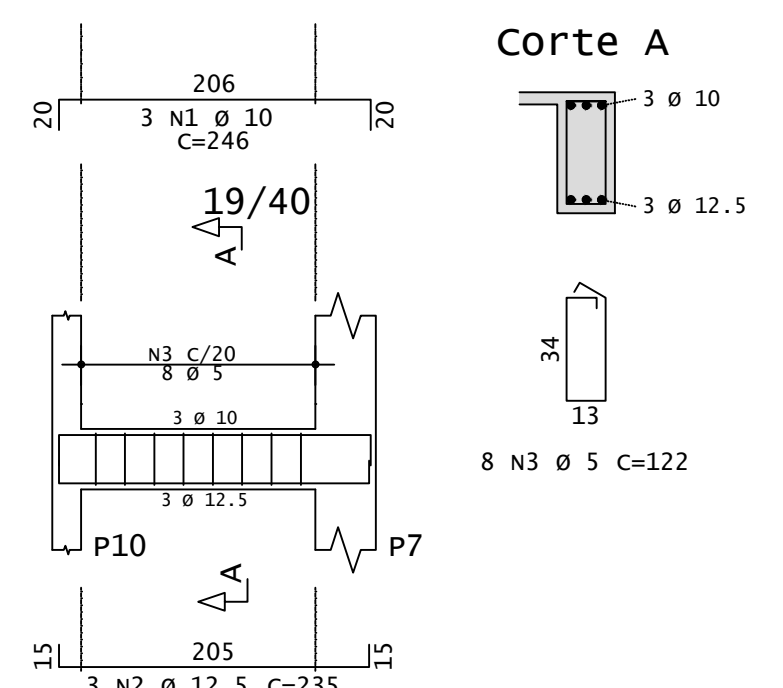
V315



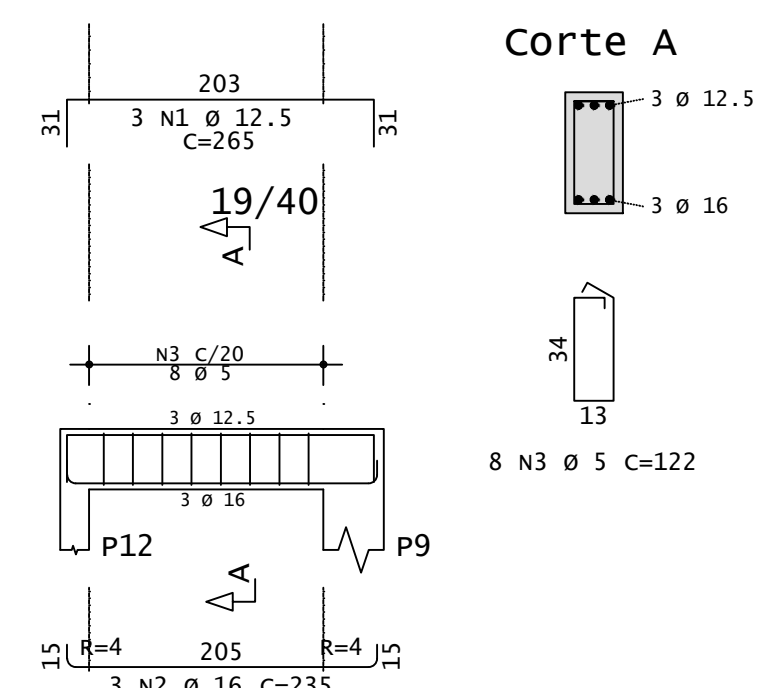
V303



V311



V408



AÇO	POS	BIT	QUANT	COMPRIMENTO		
				UNIT	TOTAL	
		mm		cm	cm	
V208	50A	1	12.5	3	199	597
	50A	2	12.5	3	190	570
	60A	3	5	9	102	918
V302	50A	1	12.5	3	245	735
	50A	2	16	3	235	705
	60A	3	5	7	122	854
V303	50A	1	12.5	3	246	738
	50A	2	16	3	235	705
	60A	3	5	8	122	976
V306	50A	1	10	3	325	975
	50A	2	12.5	3	295	885
	60A	3	5	12	122	1464
V308	50A	1	10	3	315	945
	50A	2	12.5	3	295	885
	60A	3	5	11	122	1342
V311	50A	1	10	3	246	738
	50A	2	12.5	3	235	705
	60A	3	5	8	122	976
V315	50A	1	12.5	3	245	735
	50A	2	16	3	235	705
	60A	3	5	7	122	854
V401	50A	1	12.5	3	270	810
	50A	2	16	3	235	705
	60A	3	5	7	122	854
V402	50A	1	10	3	314	942
	50A	2	12.5	3	243	729
	50A	3	12.5	3	280	840
	50A	4	16	3	230	690
	60A	5	5	16	102	1632
	60A	6	5	9	122	1098
V403	50A	1	10	3	315	945
	50A	2	12.5	3	241	723
	50A	3	12.5	3	255	765
	50A	4	16	3	230	690
	60A	5	5	15	102	1530
	60A	6	5	8	122	976
V404	50A	1	12.5	3	260	780
	50A	2	16	3	230	690
	60A	3	5	8	122	976
V405	50A	1	10	3	249	747
	50A	2	12.5	3	225	675
	60A	3	5	11	102	1122
V406	50A	1	12.5	3	260	780
	50A	2	16	3	235	705
	60A	3	5	7	122	854
V407	50A	1	12.5	3	268	804
	50A	2	16	3	235	705
	60A	3	5	8	122	976
V408	50A	1	12.5	3	265	795
	50A	2	16	3	235	705
	60A	3	5	8	122	976

RESUMO DE AÇO			
AÇO	BIT	COMPR	PESO
		mm	kgf
60A	5	184	28
50A	10	53	33
50A	12.5	136	130
50A	16	70	111
Peso Total	60A =		28 kgf
Peso Total	50A =		274 kgf

PROPRIETÁRIO

RESPONSÁVEL TÉCNICO:

REVISÃO	DESCRIÇÃO	CORREÇÃO	DATA	RESP.



FFF ENGENHARIA

PROJETOS E ASSESSORIA EM CONSTRUÇÃO
ENGENHARIA * ARQUITETURA * PROJETOS * LAUDOS
AVENIDA CORRADI II, 1505 - RES. CATTAI - CERQUILHO/SP
E-mail: fffengenharia@gmail.com TEL.: (15) 99647-5559
www.fffengenharia.com.br CEL.: (15) 3384-1170

OBRA: REFORMA DA FUMEC DESCENTRALIZADA CAMPO GRANDE EM CAMPINAS/SP	
PROPRIETÁRIO: FUNDAÇÃO MUNICIPAL P/ EDUCAÇÃO COMUNITÁRIA - CNPJ: 57.500.902/0001-04	
LOCAL: RUA EDSON LUIZ RIGONATTO, Nº 1343 - JARDIM MARACANÁ - CAMPINAS/SP	
TÍTULO: PROJETO ESTRUTURAL - DETALHE VIGAS	ESCALA: INDICADA
AUTOR DO PROJETO: FELLIPE FERRARI FAKRI - CREA: 506.970.406-3	
RESP. TÉCNICO: FELLIPE FERRARI FAKRI - CREA: 506.970.406-3	FOLHA: 07
ART: 28027230210026732	07
DATA: 07/12/2020	