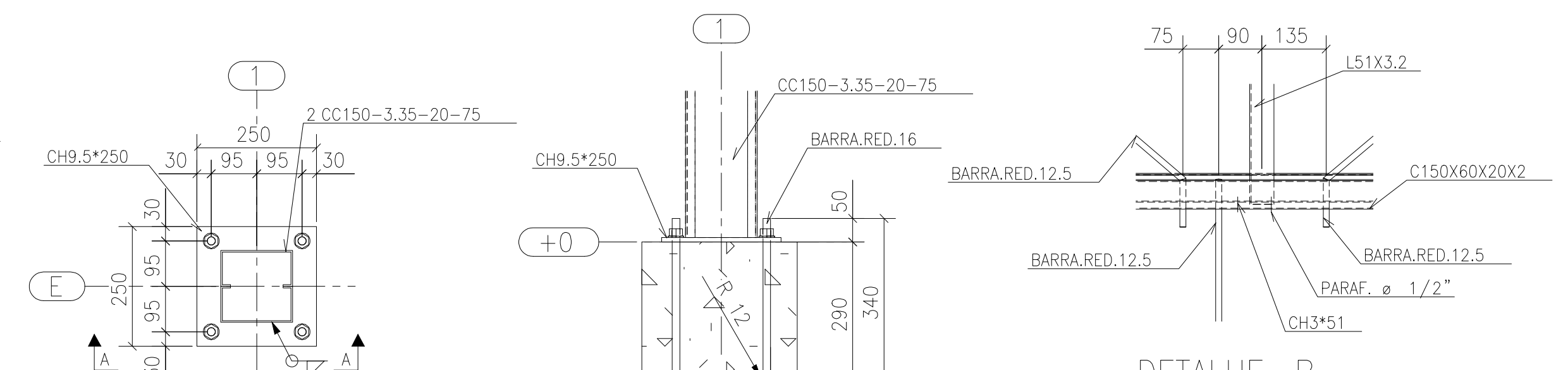
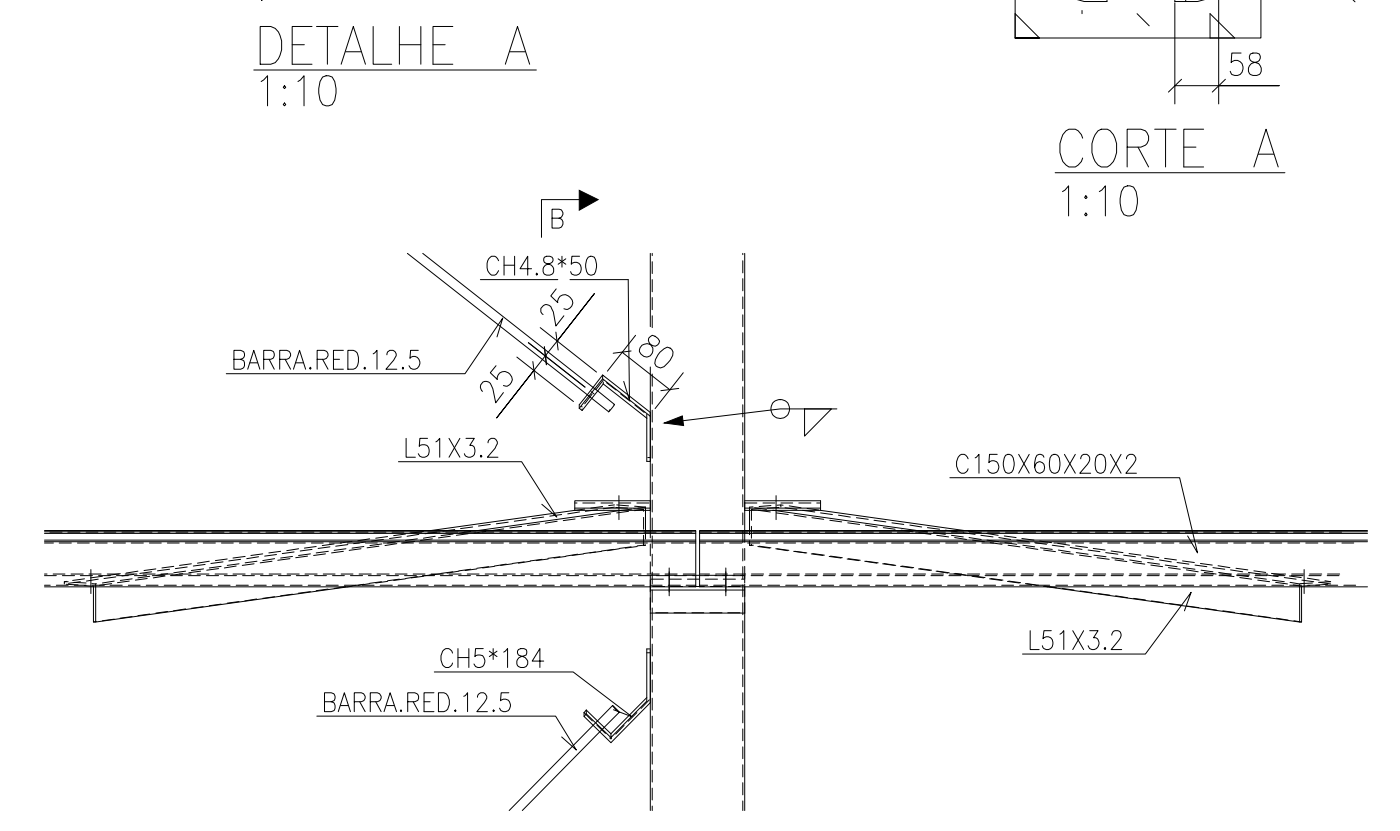


CORTE R
1:30

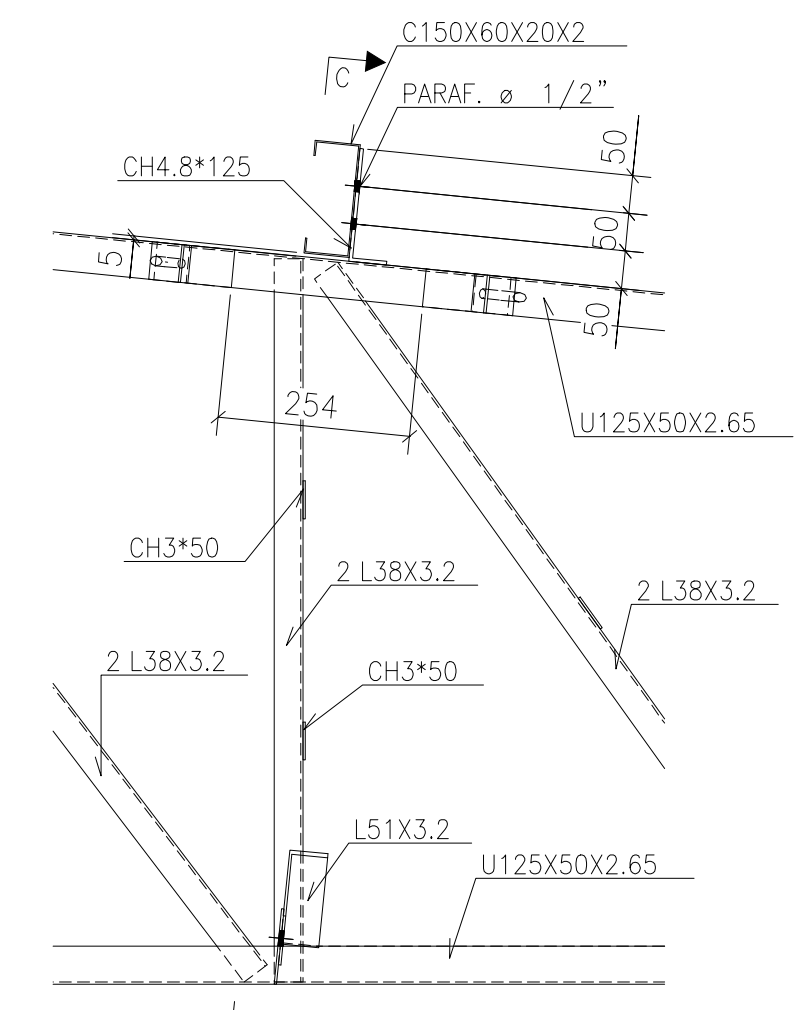


DETALHE A
1:10

DETALHE B
1:10



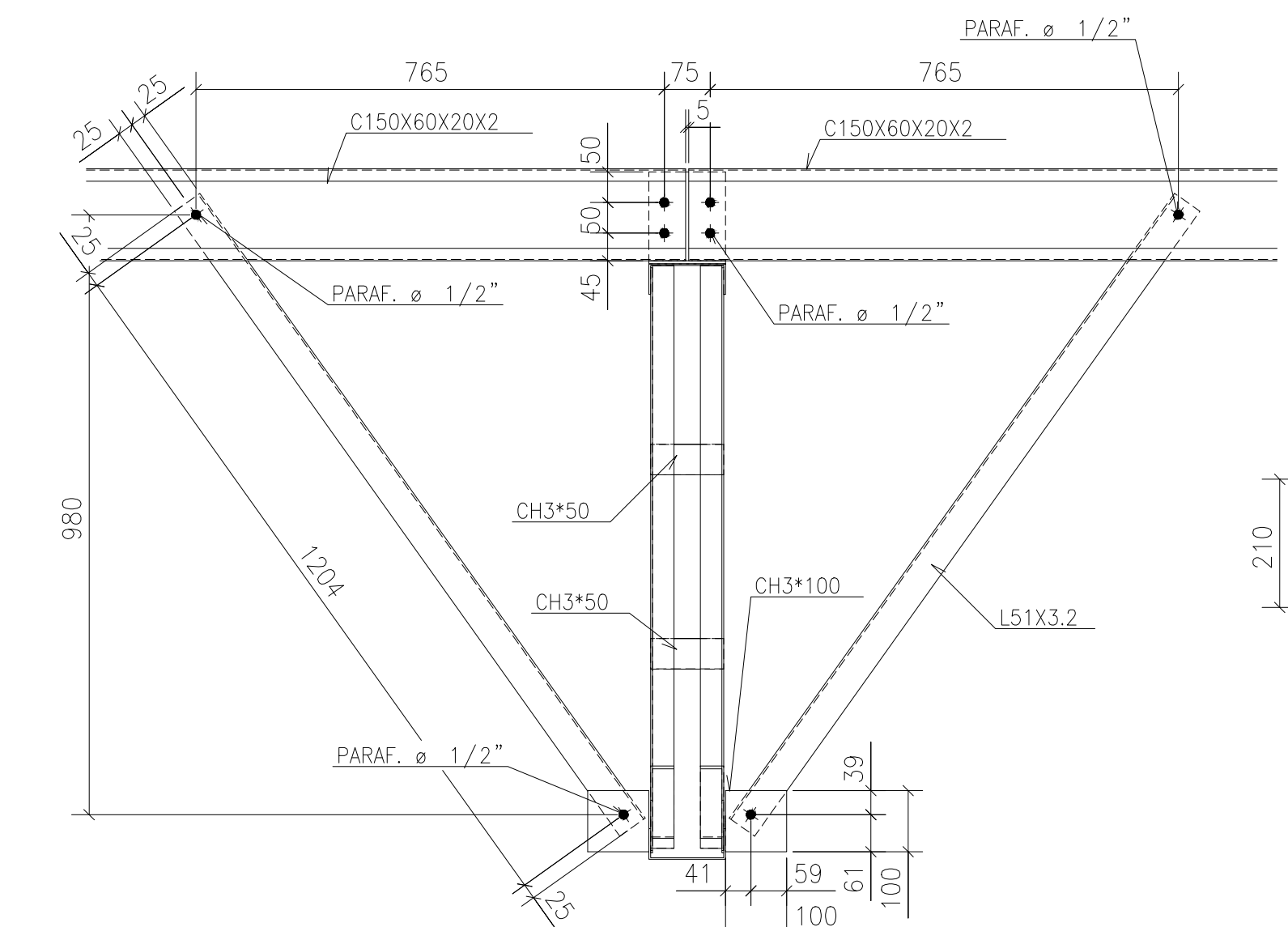
CORTE A
1:10



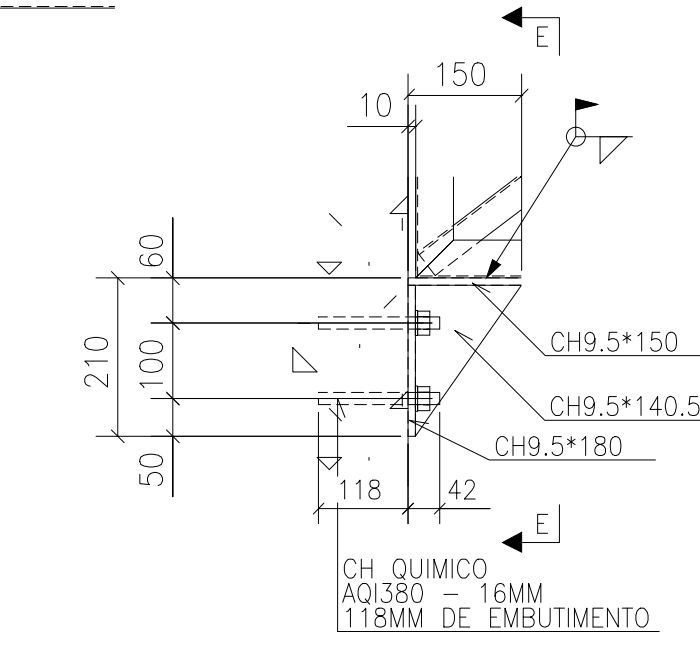
CORTE B
1:10



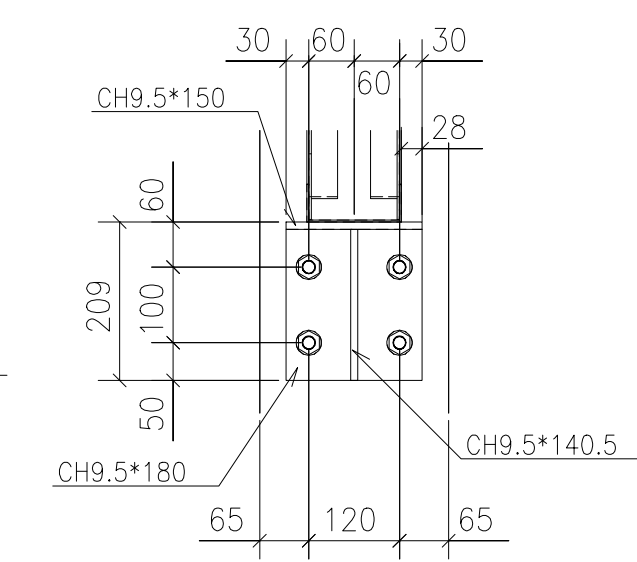
DETALHE C
1:10



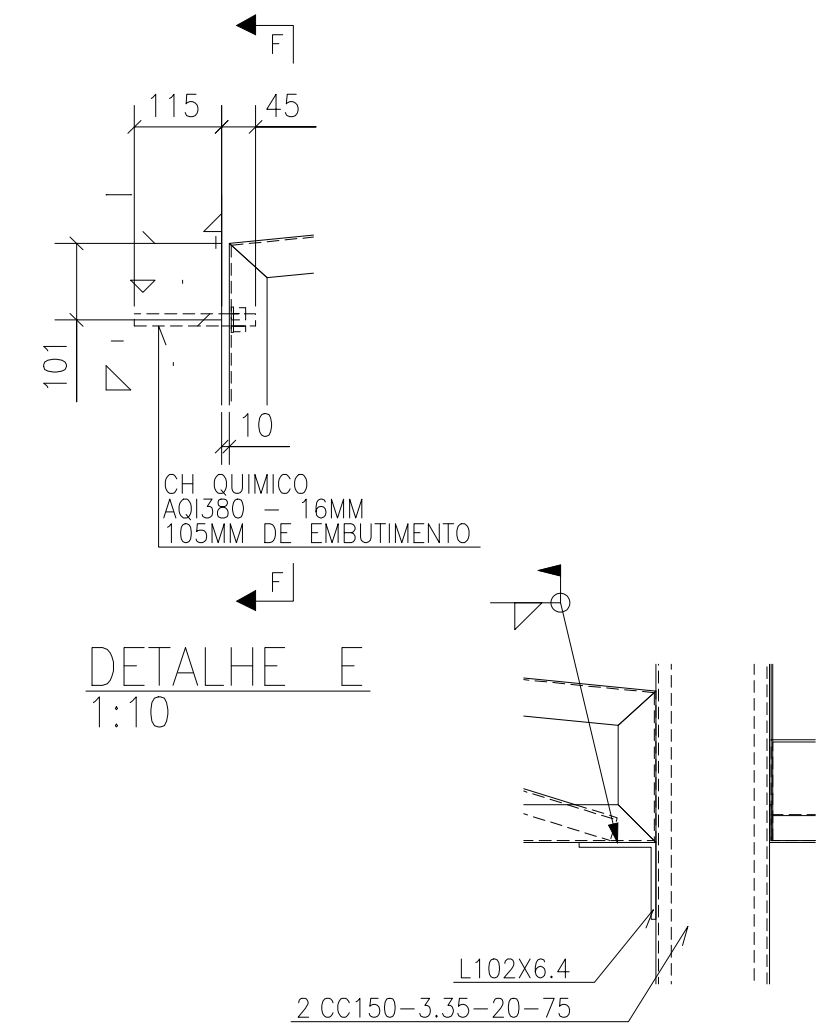
CORTE C (DETALHE "MF" TIP)
1:10



DETALHE D
1:10

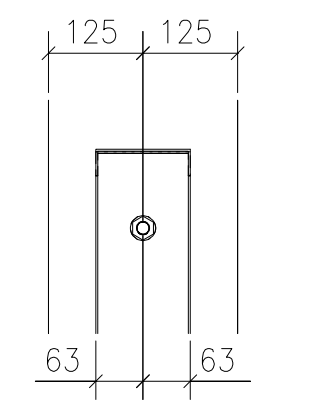


CORTE E
1:10

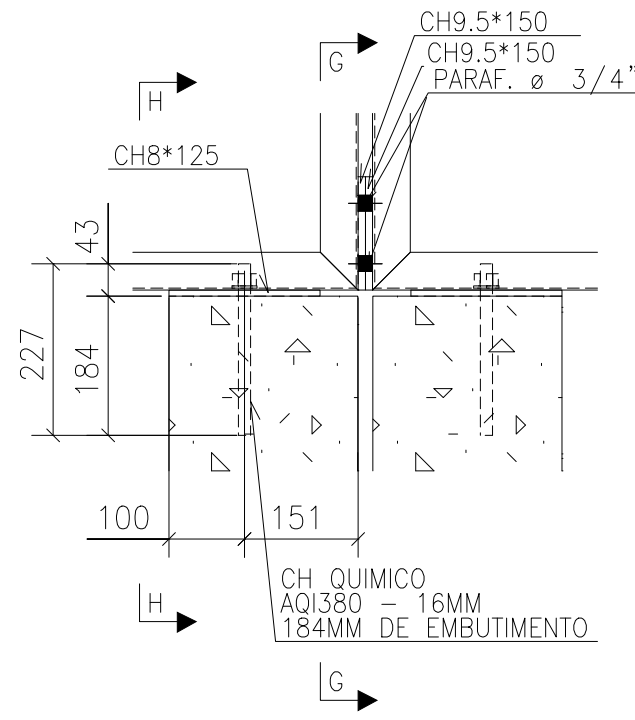


DETALHE E
1:10

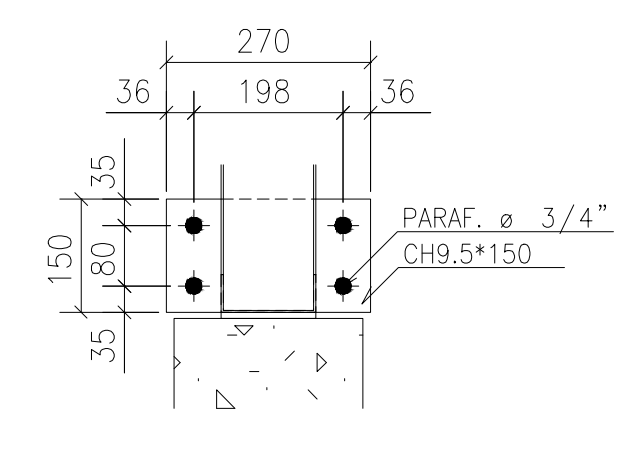
CORTE Q
1:30



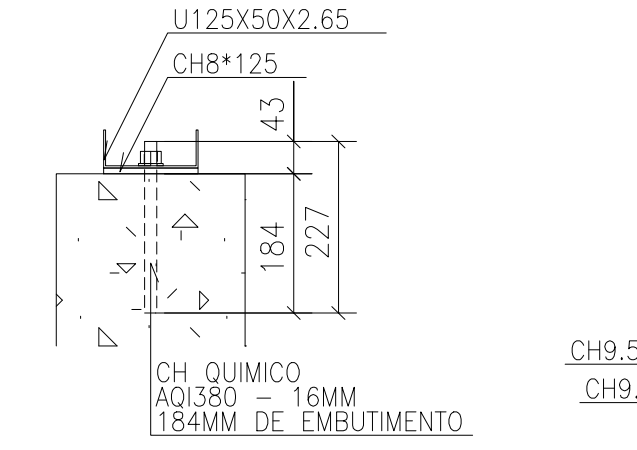
CORTE F
1:10



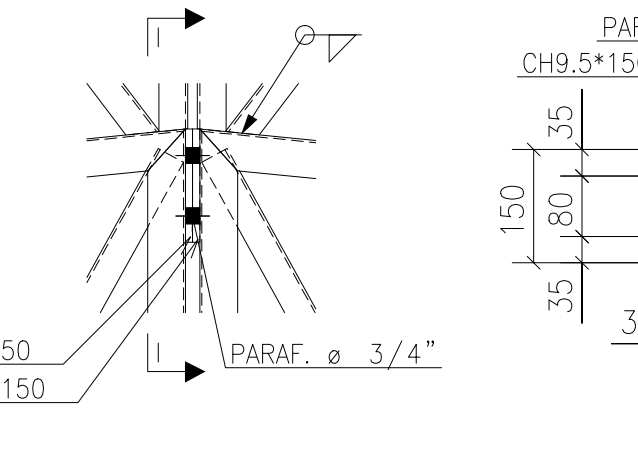
DETALHE F
1:10



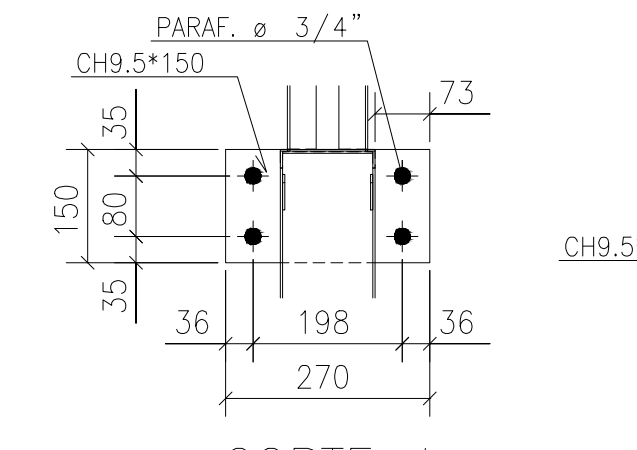
CORTE G
1:10



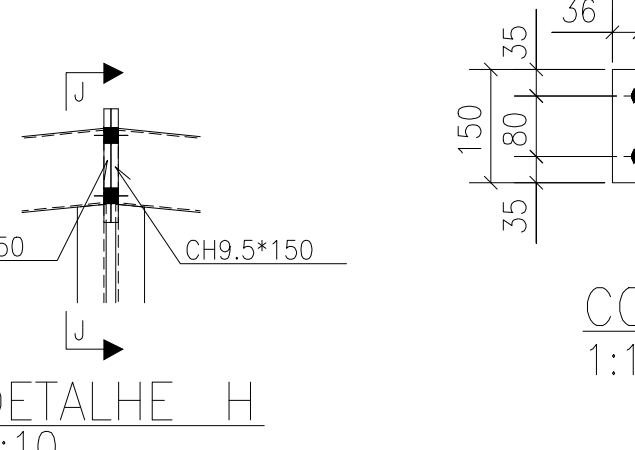
CORTE H
1:10



DETALHE G
1:10



CORTE I
1:10



CORTE J
1:10

DETALHE I
1:10

NOTAS GERAIS


- PERFIS LAMINADOS W/H/P: AÇO ASTM-A572G50 (fy=345MPa; fu=450MPa)
- PERFIS DOBRADOS: AÇO ASTM-A36 (fy=250MPa; fu=400MPa)
- CHAPAS: AÇO ASTM-A36 (fy=250MPa; fu=400MPa)
- CHUMBADORES: AÇO ASTM-A36 (fy=250MPa; fu=400MPa)
- PARAFUSOS: AÇO ASTM-A325 (fu=825MPa)
- SOLDAS: ELETRODO E7018 (fw=487MPa)
- A VALIDAÇÃO DOS QUANTITATIVOS É DE RESPONSABILIDADE DO FABRICANTE
- DIMENSÕES EM "MM" EXCETO ONDE INDICADO
- AS MEDIDAS DEVEM SER AFERIDAS EM LOCO ANTES DA FABRICAÇÃO
- AS EMENDAS E SOLDAS DE "TOPO" DEVEM POSSUIR PENETRAÇÃO TOTAL E ESTAREM DE ACORDO COM NORMA AWS D1.1
- OS APOIOS NO CONCRETO EXISTENTE DEVE SER VERIFICADO PELO CALCULISTA DE CONCRETO

DADOS PARA CARREGAMENTO DA ESTRUTURA

- PESO PRÓPRIO DA ESTRUTURA - CALCULADO AUTOMATICAMENTE;
 CP - TELHA + PAINÉIS FOTOVOLTAICOS + FORRO = 0,40 kN/m²;
 CA - SOBRECARGA DE UTILIZAÇÃO = 0,25 kN/m²;
 CV - CARRGAMENTO DE VENTO - CONFORME NBR 6123/1988;
- CP - CARGAS PERMANENTES;
 CA - CARGAS ACIDENTAIS;
 CV - CARGAS DE VENTO.

SIMBOLOGIA DE SOLDA E APERTO DE PARAFUSOS

SOLDADURAS		PARAFUSOS	
OFICINA	MONTAGEM	PARAFUSOS	TORQUE
			14 daNm
			27 daNm
			48 daNm
			79 daNm
			118 daNm
			205 daNm



FFF ENGENHARIA
 PROJETOS E ASSESSORIA EM CONSTRUÇÃO
 ENGENHARIA • ARQUITETURA • PROJETOS • LAUDOS
 AVENIDA CORRADI II, 1505 - RES. CATTAL - CERQUILHO/SP
 E-mail: fffengenharia@gmail.com TEL: (15) 99647-9999
 www.fffengenharia.com.br CEL: (15) 3384-1170

REVISÃO	DESCRIÇÃO	CORREÇÃO	DATA	RESP.

OBRA: REFORMA DA FUMEEC DESCENTRALIZADA CAMPO GRANDE EM CAMPINAS/SP
PROPRIETÁRIO: FUNDAÇÃO MUNICIPAL P/ EDUCAÇÃO COMUNITÁRIA - CNPJ: 57.500.902/0001-04
LOCAL: RUA EDSON LUIZ RIGONATTO, Nº 1343 - JARDIM MARACANÃ - CAMPINAS/SP
TÍTULO: PROJETO ESTRUTURA METÁLICA
AUTOR DO PROJETO: FELLIPE FERRARI FAKRI - CREA: 506.970.406-3
RESP. TÉCNICO: FELLIPE FERRARI FAKRI - CREA: 506.970.406-3
ART: 28027230210026732
DATA: 07/01/2021

ESCALA: INDICADA	FOLHA: 05
	06