

LISTA RESUMO DE MATERIAIS (SEM % DE PERDA)				
QUANT.	PERFIL	MATERIAL	PESO (KG)	Á. PINTURA (M2)
369.3m	BARRA RED. 12.5	A36	320.30	14.80
2.9m	CHU QUIMICO A0380	A36	4.30	1.20
73.3m	U120.5X50X2.00	A36	256.00	32.10
367.2m	C150X60X20X2	A36	1.712.40	223.40
40.1m	C150X60X20X2	A36	187.00	24.40
79.4m	C150X60X20X3	A36	543.20	47.90
88.6m	U200X70X2.25	A36	526.10	59.30
44.0m	UE150X75X20X3.35	A36	378.50	29.00
82.2m	L32X3.2	A36	122.50	10.80
518.2m	L38X3.2	A36	943.70	79.10
63.8m	L51X3.2	A36	155.10	13.00
37.2m	L76X4.8	A36	204.30	11.40
0.8m	L102X6.4	A36	7.40	0.30
129.3m	U125X50X2.25	A36	497.30	57.30
193.5m	U125X50X2.65	A36	870.20	85.60
12.0m	W150X13	A572-GR50	157.00	8.30
48.5m	W150X22.5	A572-GR50	1.103.40	43.70
30.7m	W250X17.9	A572-GR50	556.40	27.50
49.5m	METALON 100X2.25	A36	355.90	19.80
2.6m2	CH3.0	A36	62.30	5.70
2.6m2	CH4.8	A36	102.60	6.20
0.7m2	CH6.4	A36	35.40	0.90
1.4m2	CH8.0	A36	87.30	2.90
3.2m2	CH9.5	A36	235.00	6.50
0.2m2	CH12.5	A36	23.50	0.50
TOTAL			9.447,10	811,60

PROPRIETÁRIO	RESPONSÁVEL TÉCNICO:			
REVISÃO	DESCRIÇÃO	CORREÇÃO	DATA	RESP.

FFF ENGENHARIA

PROJETOS E ASSESSORIA EM CONSTRUÇÃO
ENGENHARIA • ARQUITETURA • PROJETOS • LAUDOS
AVENIDA CORRADI II, 1505 - RES. CATTAI - CERQUILHO/SP
E-mail: fffengenharia@gmail.com TEL: (15) 99647-5559
www.fffengenharia.com.br CEL: (15) 3384-1170

OBRA: REFORMA DA FUMEC DESCENTRALIZADA CAMPO GRANDE EM CAMPINAS/SP

PROPRIETÁRIO: FUNDAÇÃO MUNICIPAL P/ EDUCAÇÃO COMUNITÁRIA - CNPJ: 57.500.902/0001-04

LOCAL: RUA EDSON LUIZ RIGONATTO, Nº 1343 - JARDIM MARACANÃ - CAMPINAS/SP

TÍTULO: PROJETO ESTRUTURA METÁLICA

AUTOR DO PROJETO: FELLIPE FERRARI FAKRI - CREA: 506.970.406-3

RESP. TÉCNICO: FELLIPE FERRARI FAKRI - CREA: 506.970.406-3

ART: 28027230210026732

DATA: 07/01/2021

ESCALA: INDICADA

FOLHA: 06

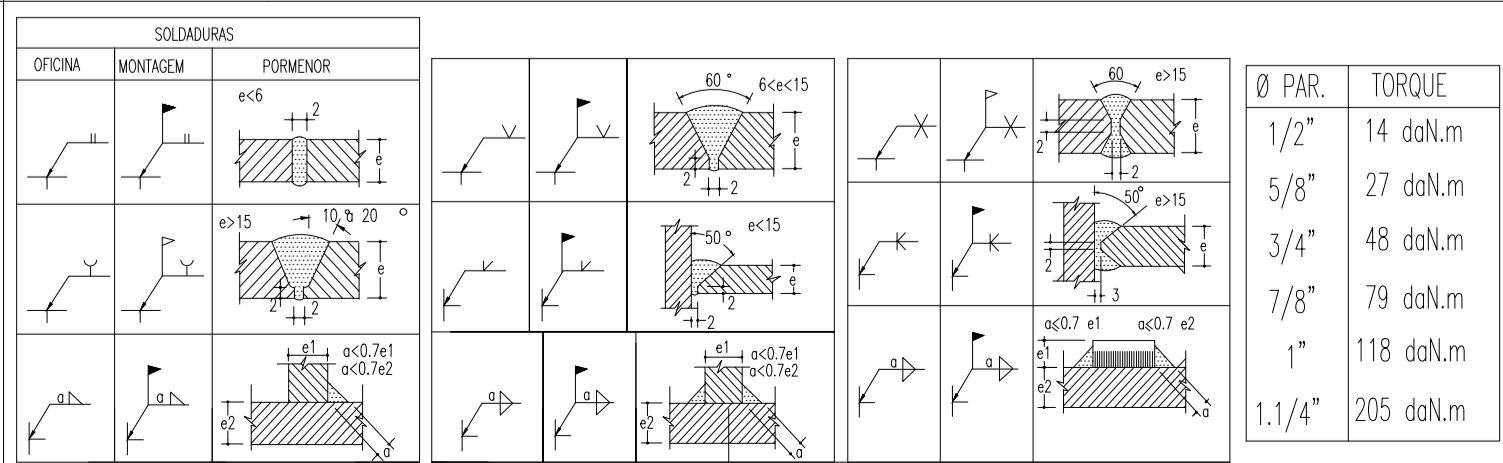
NOTAS GERAIS

- PERFIS LAMINADOS W/HP: AÇO ASTM-A572G50 (fy=345MPa; fu=450MPa)
- PERFIS DOBRADOS: AÇO ASTM-A36 (fy=250MPa; fu=400MPa)
- CHAPAS: AÇO ASTM-A36 (fy=250MPa; fu=400MPa)
- CHUMBADORES: AÇO ASTM-A36 (fy=250MPa; fu=400MPa)
- PARAFUSOS: AÇO ASTM-A325 (fu=825MPa)
- SOLDAS: ELETRODO E7018 (fw=487MPa)
- A VALIDAÇÃO DOS QUANTITATIVOS É DE RESPONSABILIDADE DO FABRICANTE
- DIMENSÕES EM "MM" EXCETO ONDE INDICADO
- AS MEDIDAS DEVEM SER AFERIDAS EM LOCO ANTES DA FABRICAÇÃO
- AS EMENDAS E SOLDAS DE "TOPO" DEVEM POSSUIR PENETRAÇÃO TOTAL E ESTAREM DE ACORDO COM NORMA AWS D1.1
- OS APOIOS NO CONCRETO EXISTENTE DEVE SER VERIFICADO PELO CALCULISTA DE CONCRETO

DADOS PARA CARREGAMENTO DA ESTRUTURA

- PESO PRÓPRIO DA ESTRUTURA - CALCULADO AUTOMATICAMENTE;
CP - TELHA + PAINÉIS FOTOVOLTAICOS + FORRO - 0,40 kN/m²;
CA - SOBRECARGA DE UTILIZAÇÃO - 0,25 kN/m²;
CV - CARREGAMENTO DE VENTO - CONFORME NBR 6123/1988;
- CP - CARGAS PERMANENTES;
CA - CARGAS ACIDENTAIS;
CV - CARGAS DE VENTO.

SIMBOLOGIA DE SOLDA E APERTO DE PARAFUSOS



INSTRUÇÕES P/ PLANTAS	COR.	ESPESURA
BRUNO	0,1	
AMARELO	0,1	
VERDE	0,2	
CINZA	0,3	
PRETO	0,4	
ROSA	0,6	
MARROM	0,8	