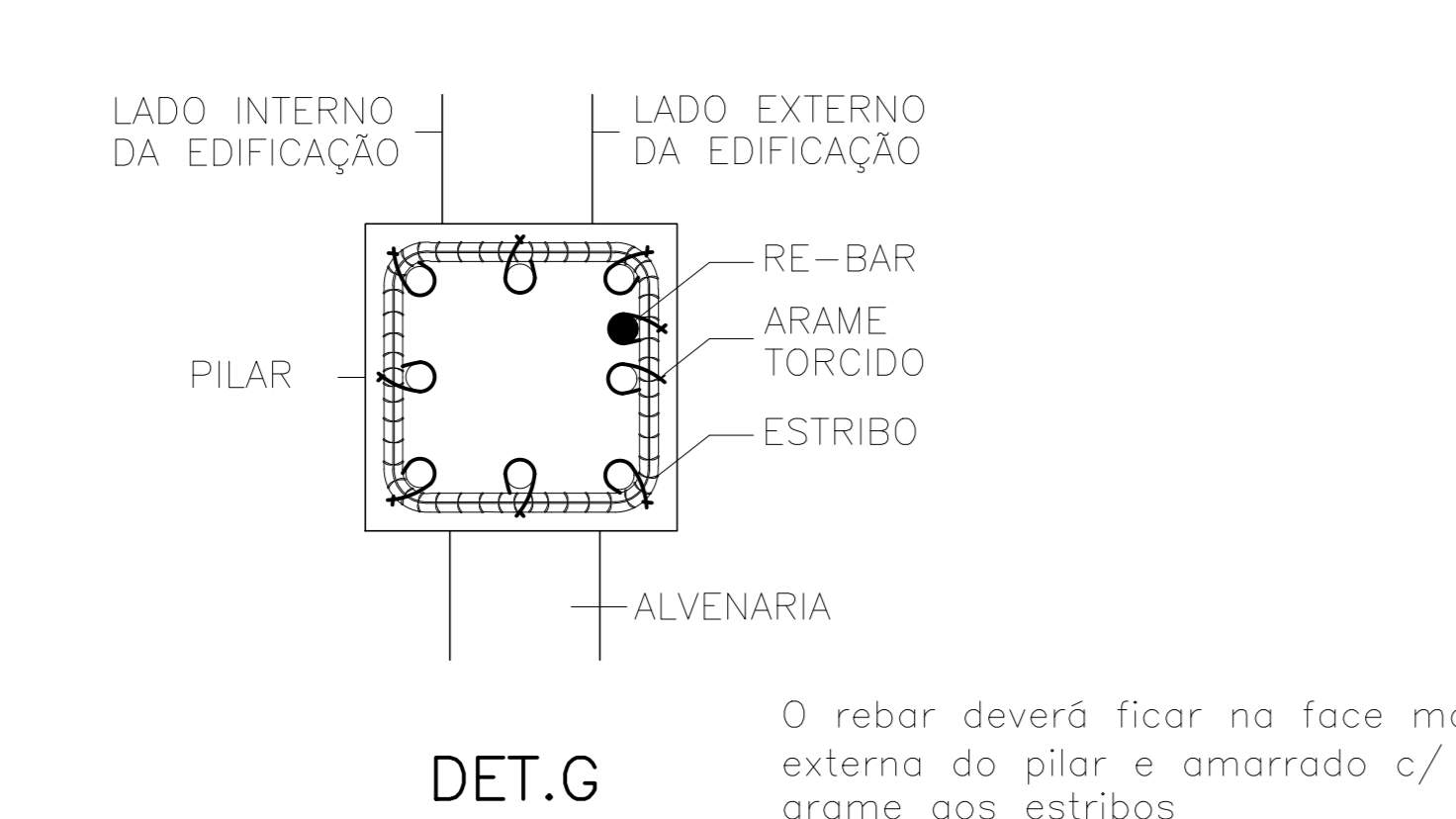
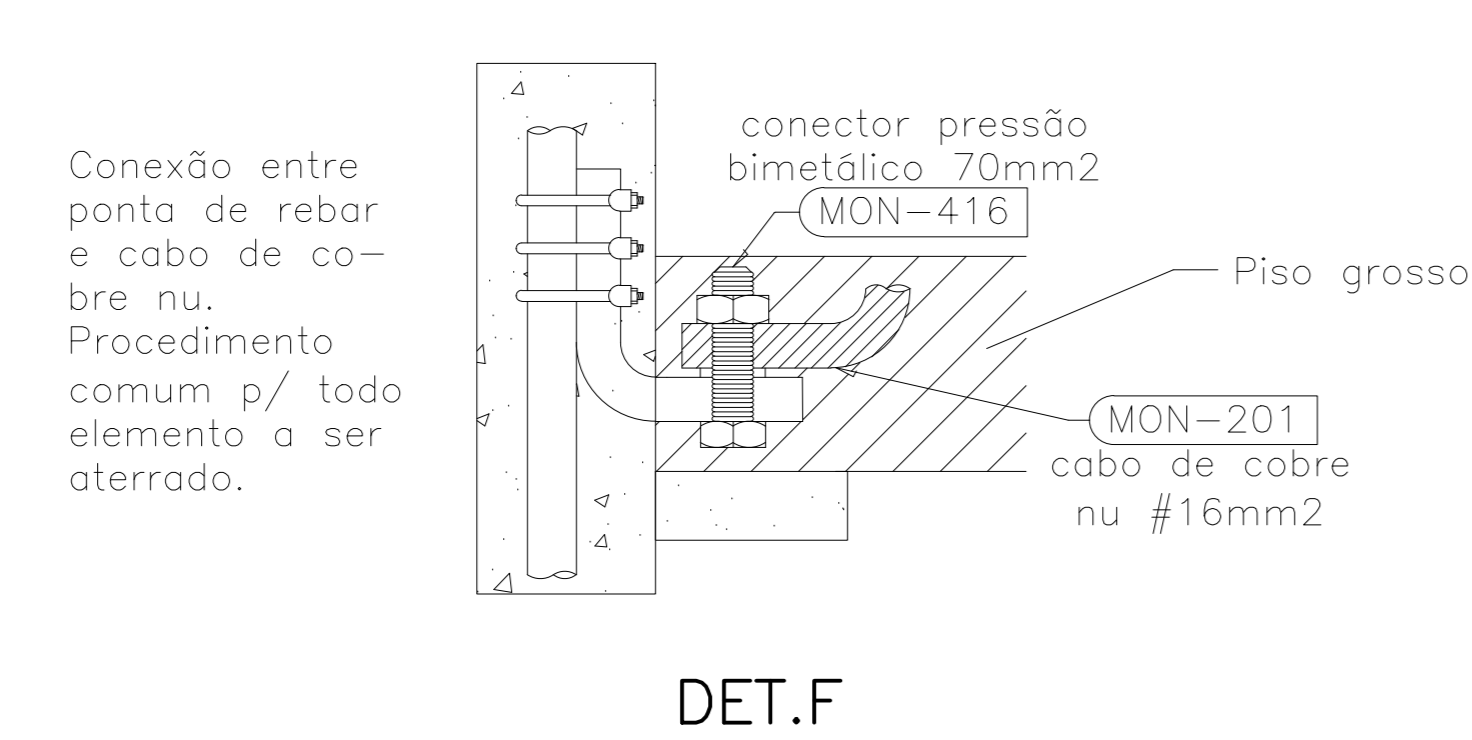
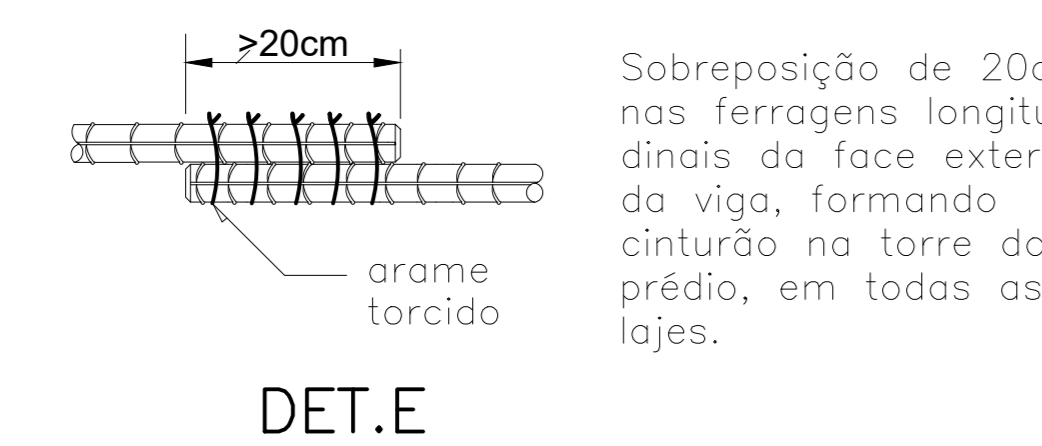
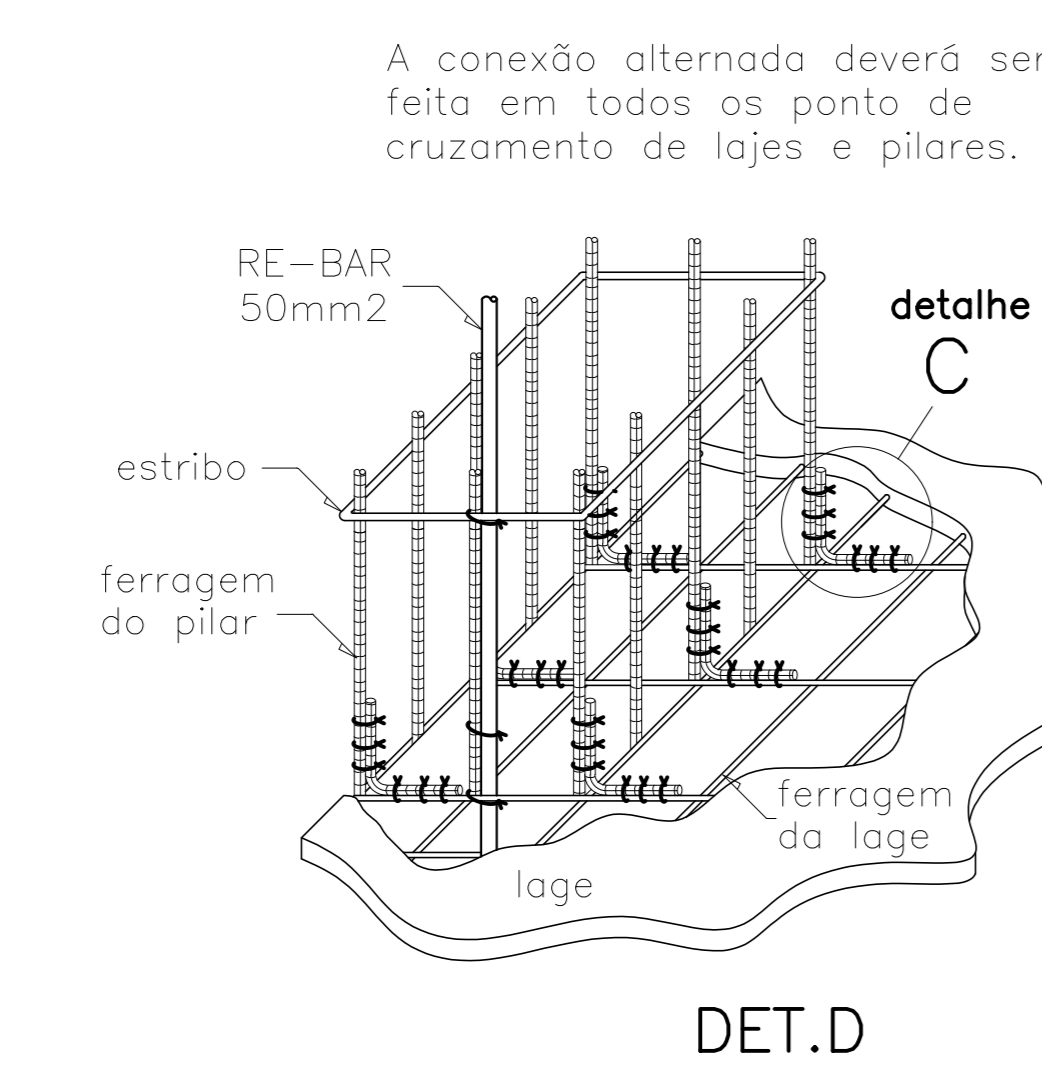
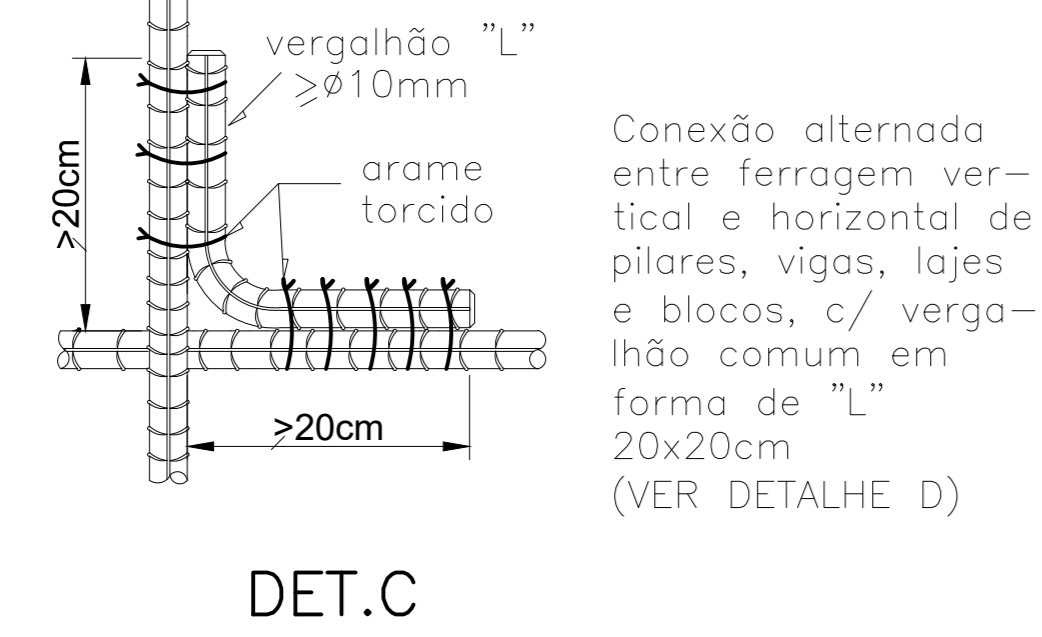
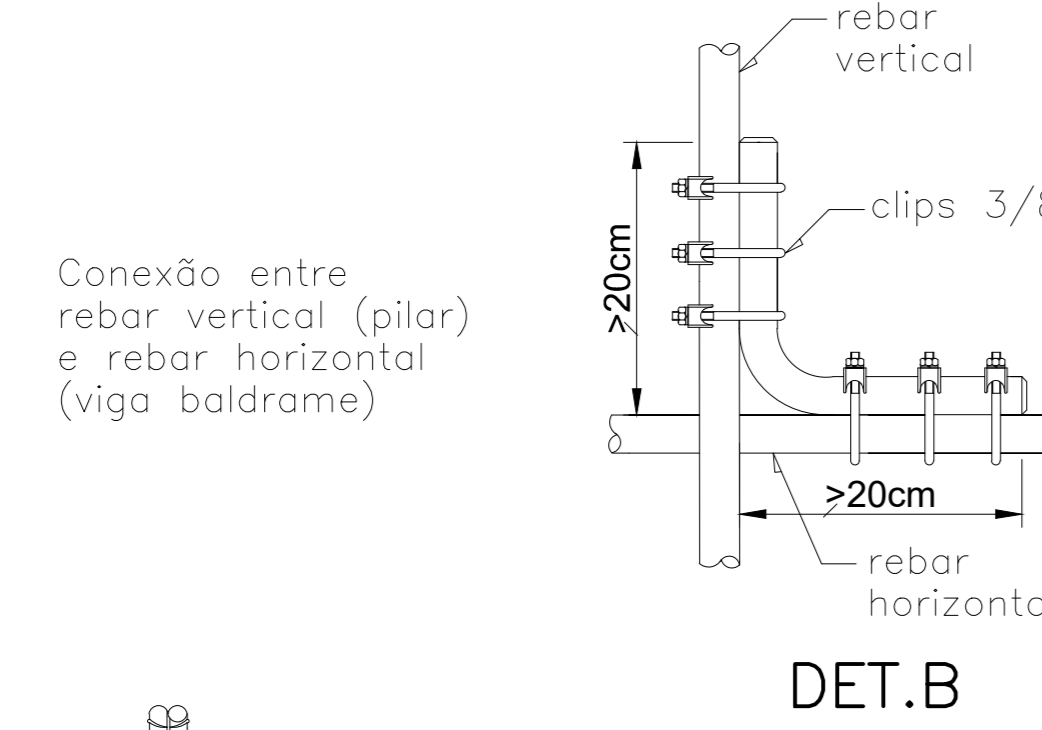
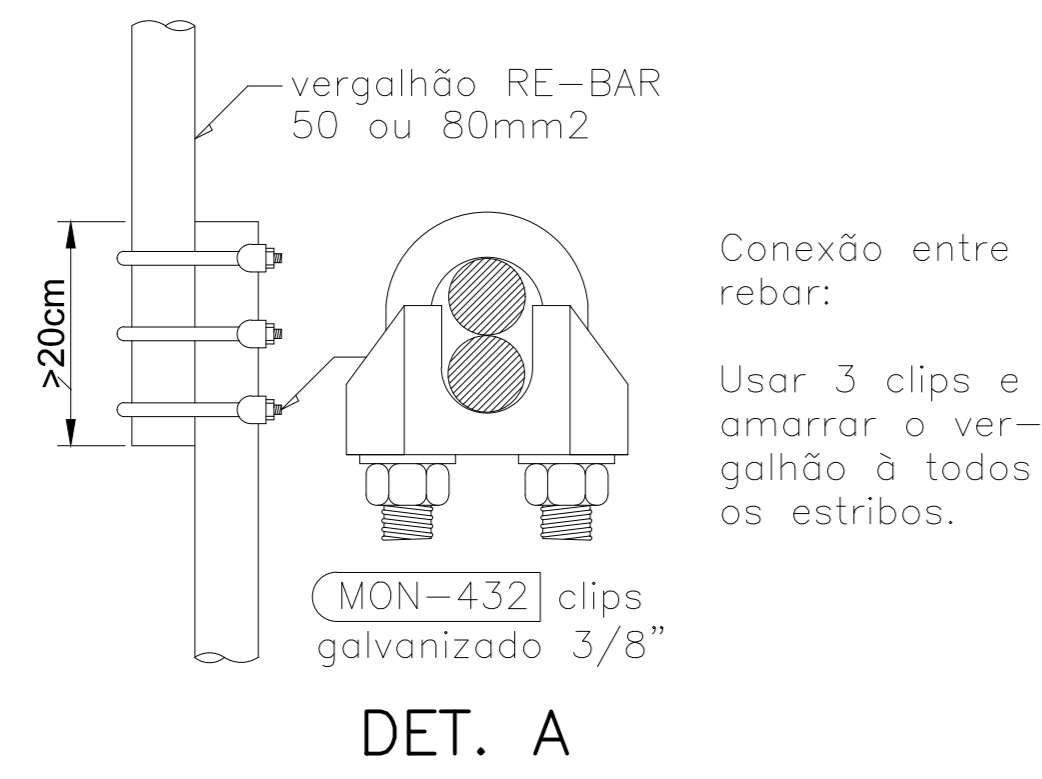
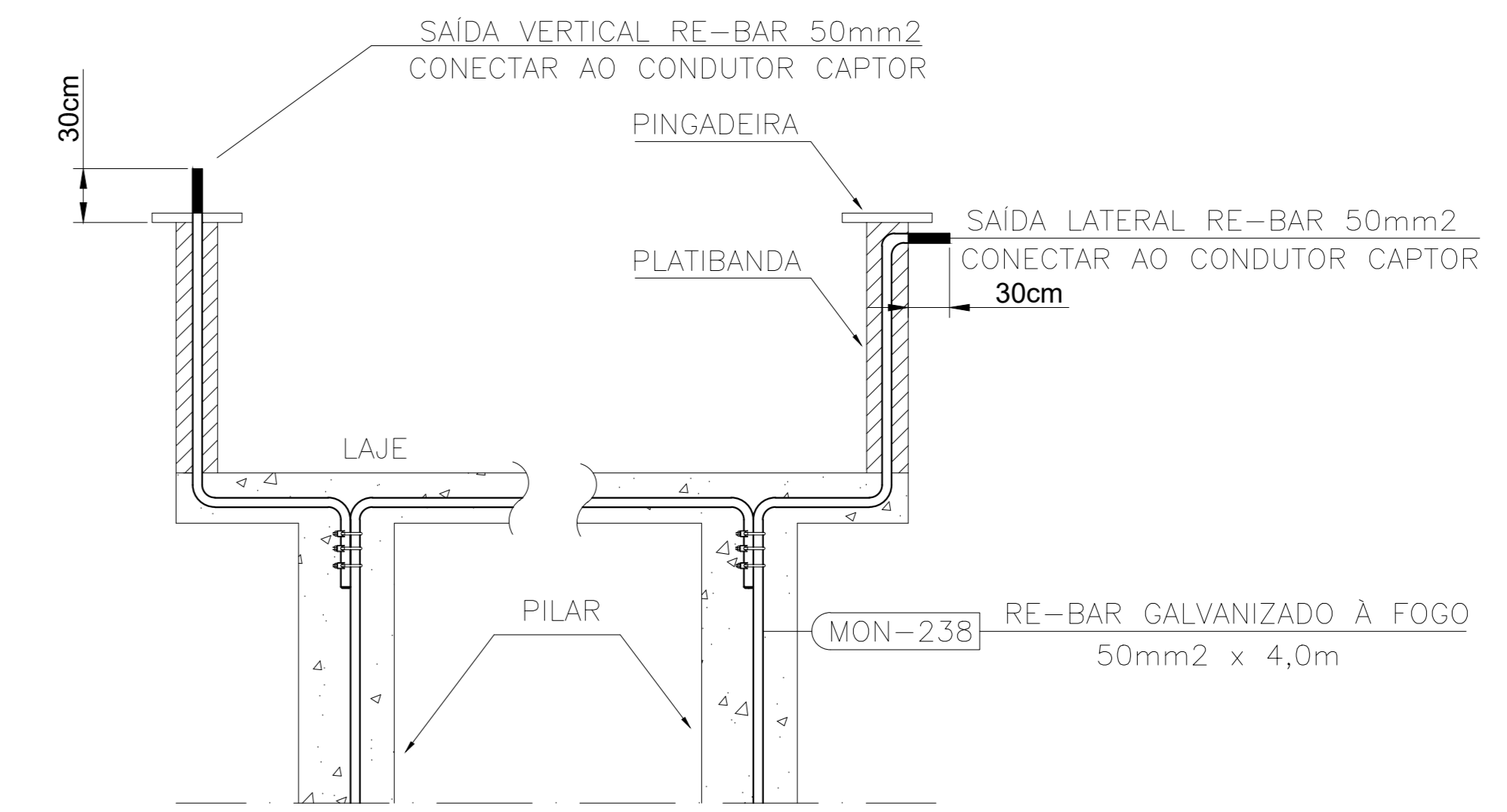
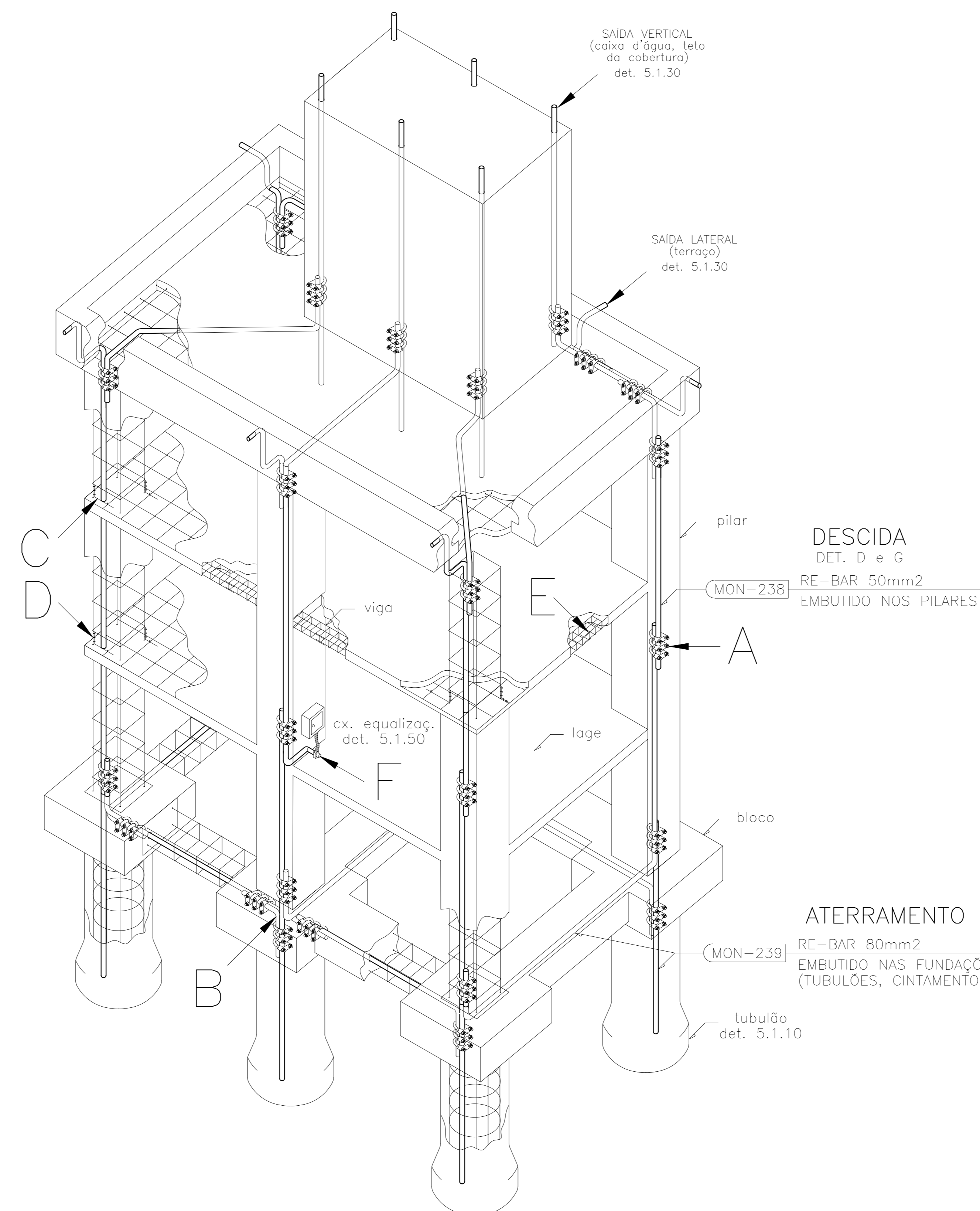


SPDA ESTRUTURAL
DETALHES DE CONEXÃO E AMARRAÇÃO
DETALHE 5.1.04

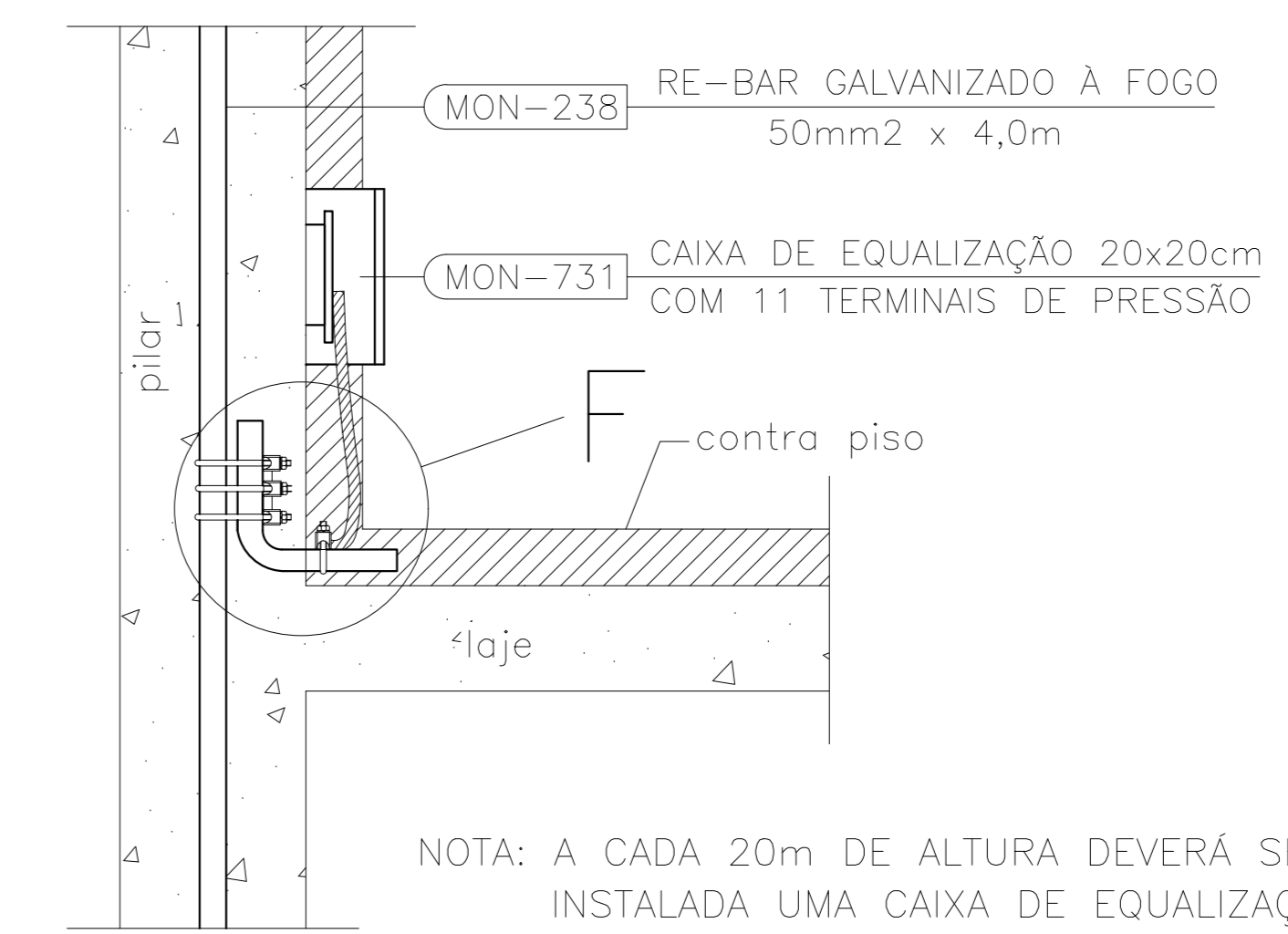


O rebar deverá ficar na face mais externa do pilar e amarrado c/ arame aos estribos

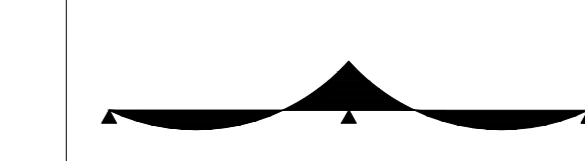
SPDA ESTRUTURAL EM PRÉDIO GENÉRICO
DETALHE 5.1.05



SAÍDAS LATERAIS E VERTICAIS DO RE-BAR PARA INTERLIGAÇÃO DO CONDUTOR CAPTOR
DETALHE 5.1.30



DERIVAÇÃO DO VERGALHAO DE DESCIDA PARA INTERLIGAÇÃO DA CAIXA DE EQUALIZAÇÃO
DETALHE 5.1.50



WB ENGENHARIA E CONSULTORIA

Rua Sebastião Vieira da Silva, N°439, Campina Grande, PB Tel: 0xx83 99957 5058
CEP: 58410.621 - E-mail: warnerpb@gmail.com

ENDEREÇO : RUA ADEMIR CUBERO RUANO S/N - JD. CAMPO BELO CAMPINAS/SP

PROPRIETÁRIO : FUMEC - FUNDAÇÃO MUNICIPAL PARA EDUCAÇÃO COMUNITÁRIA

AUTOR DO PROJETO : WARNER PEIXOTO PINHEIRO BARROS

© PROPRIETÁRIO : _____

© AUTOR DO PROJETO : _____ CREA : 160718502-4

CORSI ARQUITETURA E CONSTRUÇÕES

OBRA : FUMEC - PRÉDIO ANEXO - CASI

ENDEREÇO : RUA ADEMIR CUBERO RUANO S/N - JD. CAMPO BELO CAMPINAS/SP

ETAPA : PROJETO EXECUTIVO

TÍTULO : SPDA DETALHES DO SPDA ESTRUTURAL

DESENHO : ALESSANDRA VITTI

DATA : OUT/2019

ESCALA : INDICADA

REVISÃO : F00

FOLHA : _____



CORSI