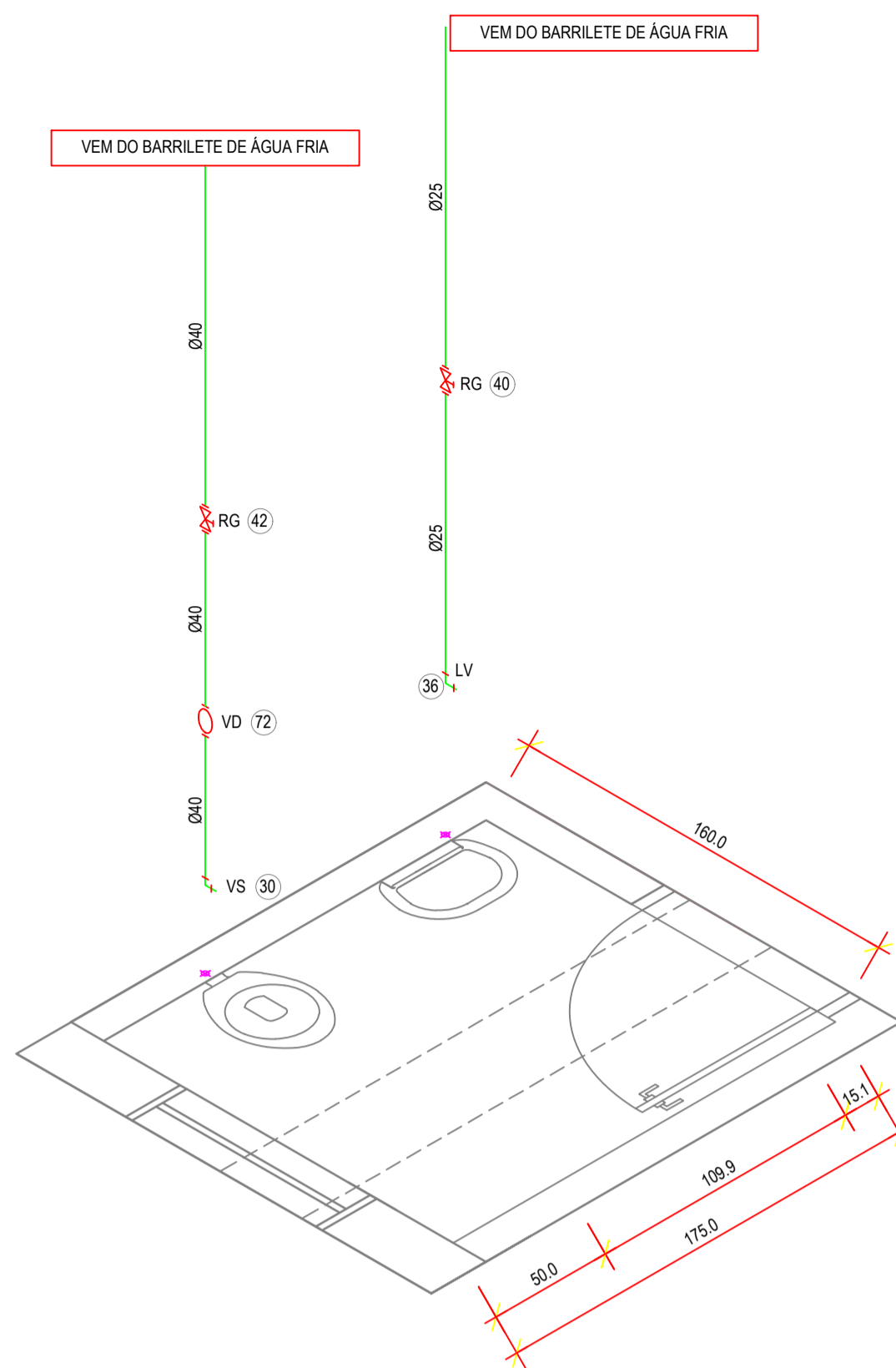


ISO 1 (1x)
ISOMÉTRICO BANHO - TÉRREO
ESCALA 1:25

ISO 1 (1x)				
Quant.	Und.	Dimensão	Descrição	
3.35	m	25mm	Tubo PVC Soldável marrom (NBR 5648/pe CP19)	
2	pc	25mm	Joelho 90	
1	pc	25mmx1/2"	Joelho 90 com bucha de latão	

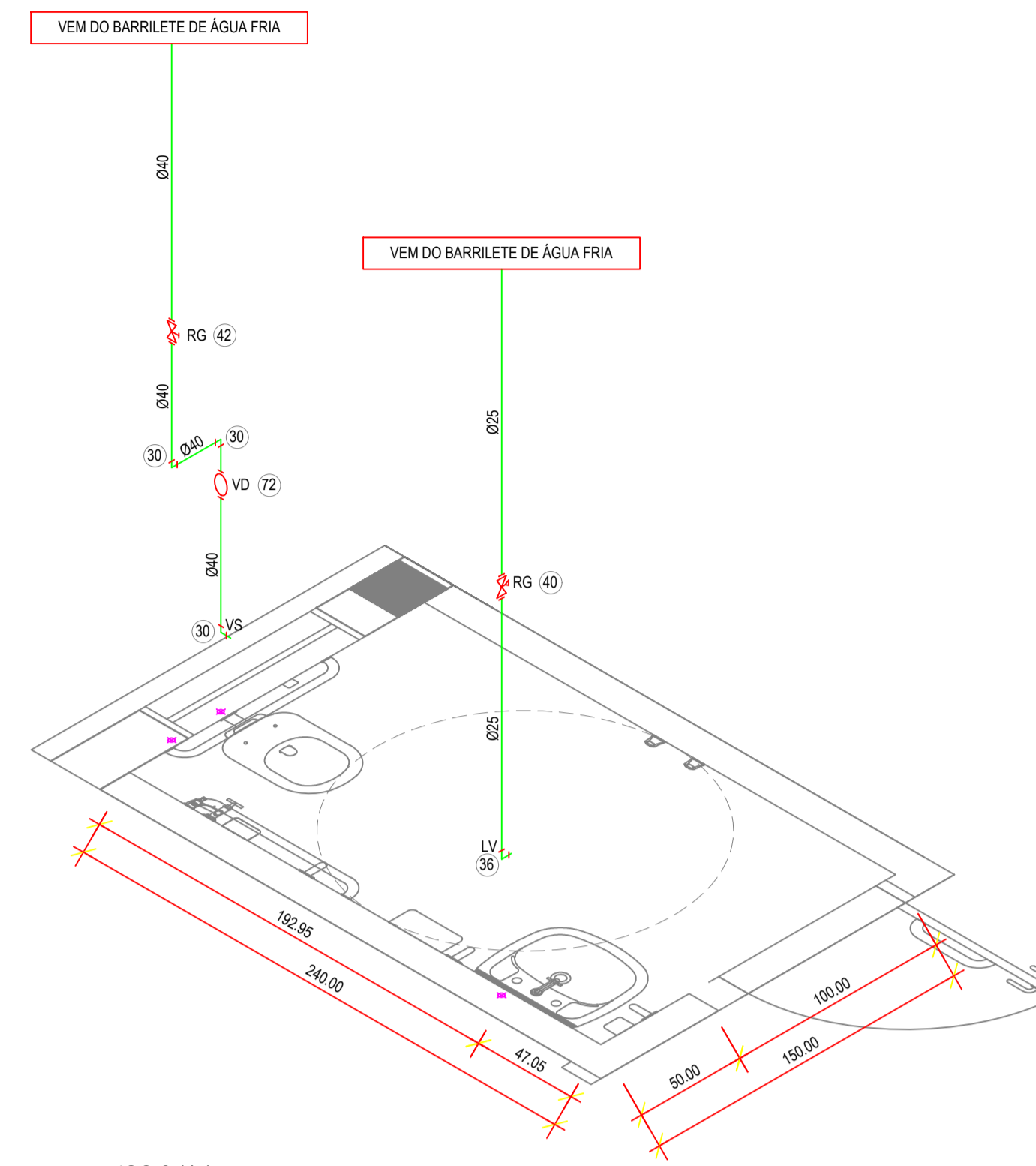
Registros,Valv.,Hid				
Quant.	Und.	Dimensão	Descrição	
1	pc	3/4"	Registro de Gaveta bruto	
1	pc	3/4"	Registro de Pressão	



ISO 2 (1x)
ISOMÉTRICO SANITÁRIO - TÉRREO
ESCALA 1:25

ISO 2 (1x)				
Quant.	Und.	Dimensão	Descrição	
3.00	m	25mm	Tubo PVC Soldável marrom (NBR 5648/pe CP19)	
3.00	m	40mm	Tubo PVC Soldável marrom (NBR 5648/pe CP19)	
1	pc	40mm	Joelho 90	
1	pc	25mmx1/2"	Joelho 90 com bucha de latão	

Registros,Valv.,Hid				
Quant.	Und.	Dimensão	Descrição	
1	pc	3/4"	Registro de Gaveta bruto	
1	pc	1.1/4"	Registro de Gaveta bruto	
1	pc	1.1/4"	Válvula de Descarga	



ISO 3 (4x)
ISOMÉTRICO SAN. FUNC. FEM E MASC PNE. - TÉRREO
ISOMÉTRICO SAN. ALUNO FEM E MASC PNE - TÉRREO
ESCALA 1:25

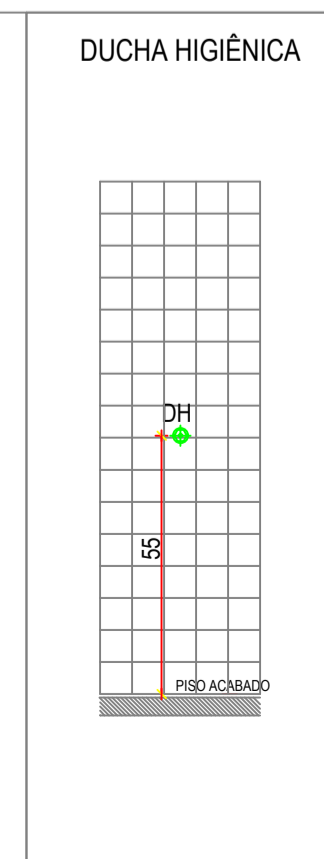
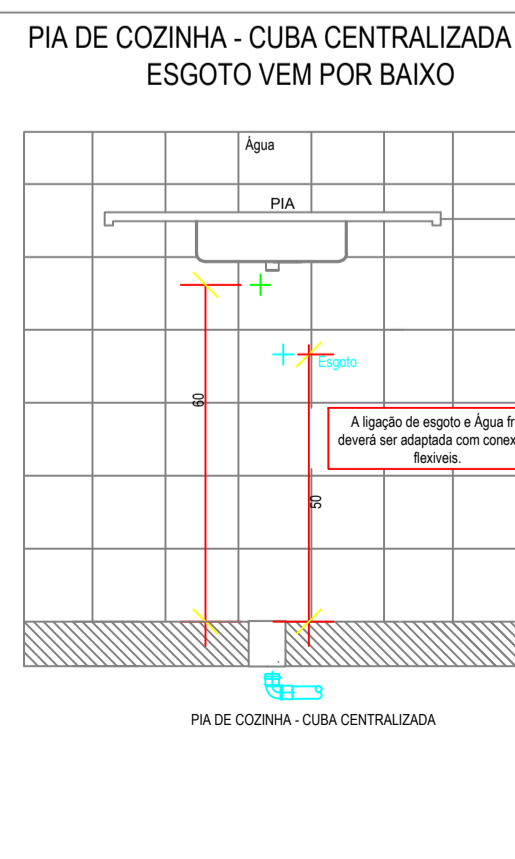
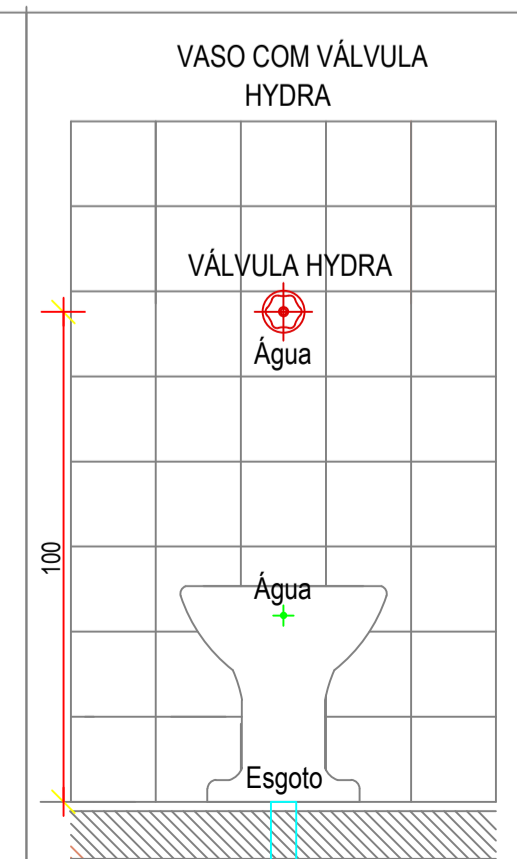
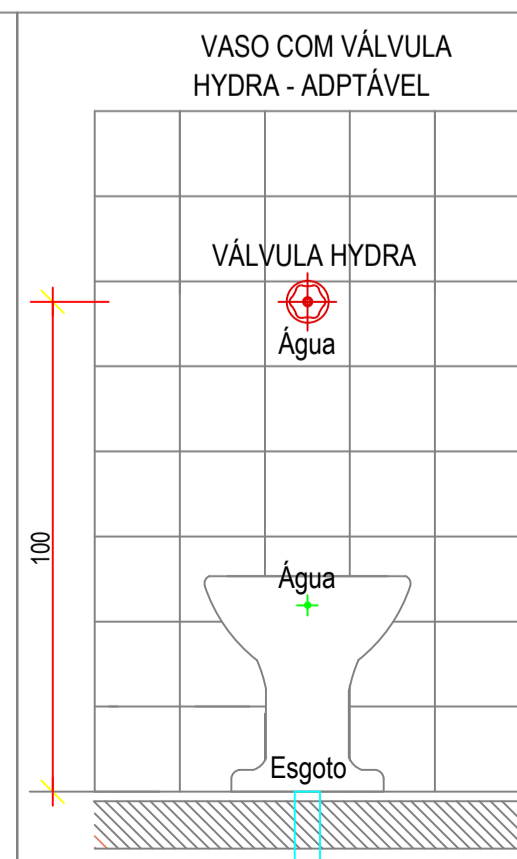
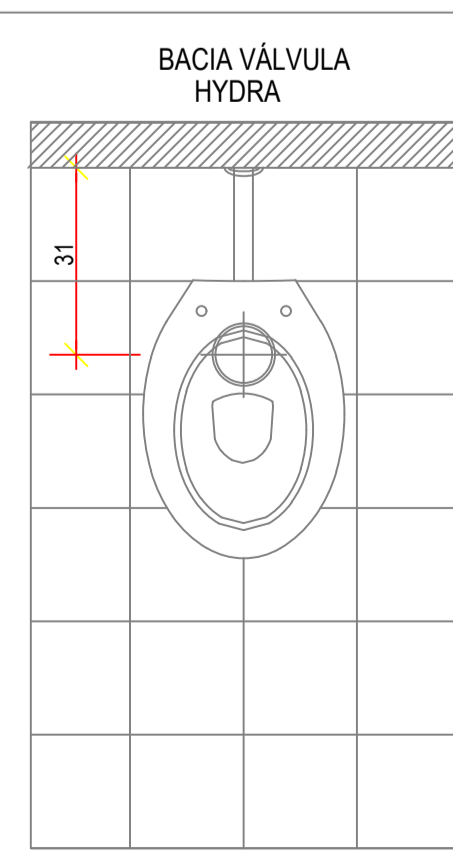
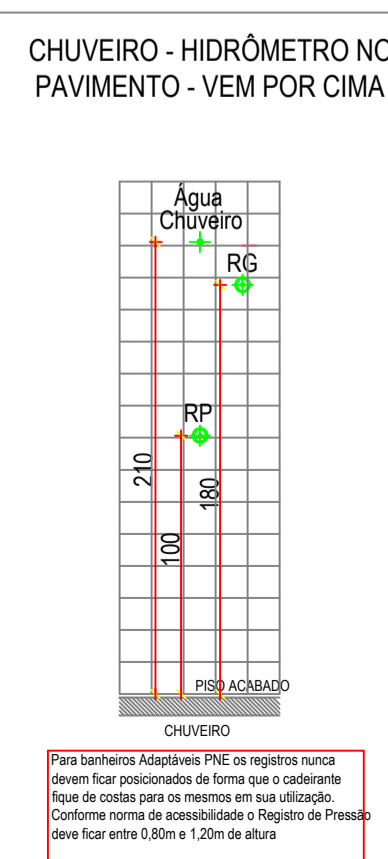
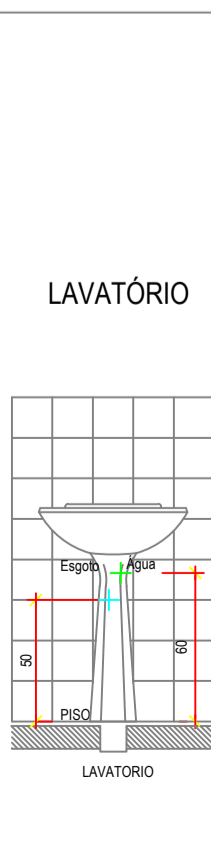
ISO 3 (4x)				
Quant.	Und.	Dimensão	Descrição	
2.80	m	40mm	Tubo PVC Soldável marrom (NBR 5648/pe CP19)	
2.55	m	25mm	Tubo PVC Soldável marrom (NBR 5648/pe CP19)	
3	pc	40mm	Joelho 90	
1	pc	25mmx1/2"	Joelho 90 com bucha de latão	

Registros,Valv.,Hid				
Quant.	Und.	Dimensão	Descrição	
1	pc	1.1/4"	Registro de Gaveta bruto	
1	pc	3/4"	Registro de Gaveta bruto	
1	pc	1.1/4"	Válvula de Descarga	

IDENTIFICAÇÃO DAS PEÇAS DOS ISOMÉTRICOS
PVC MARROM / FREDIAL

- ① Adaptador pi registro Ø20mmx1/2"
- ② Adaptador pi registro Ø25mmx3/4"
- ③ Adaptador pi registro Ø32mmx1"
- ④ Adaptador soldável pi cx d'água Ø25x3/4"
- ⑤ Adaptador soldável pi cx d'água Ø50x1.1/2"
- ⑥ Adaptador soldável pi cx d'água Ø60x2"
- ⑦ Bucha de redução PVC soldável curta Ø25mmx20mm
- ⑧ Bucha de redução PVC soldável curta Ø32mmx25mm
- ⑨ Bucha de redução PVC soldável curta Ø40mmx32mm
- ⑩ Bucha de redução PVC soldável curta Ø50mmx40mm
- ⑪ Bucha de redução PVC soldável longa Ø32mmx20mm
- ⑫ Bucha de redução PVC soldável longa Ø40mmx25mm
- ⑬ Bucha de redução PVC soldável longa Ø50mmx25mm
- ⑭ Bucha de redução PVC soldável longa Ø50mmx32mm
- ⑮ Bucha de redução PVC soldável longa Ø60mmx25mm
- ⑯ Bucha de redução PVC soldável longa Ø60mmx32mm
- ⑰ Bucha de redução PVC soldável longa Ø60mmx40mm
- ⑱ Cruzeta PVC soldável Ø30mm
- ⑲ Cruzeta PVC soldável Ø35mm
- ⑳ Cruzeta PVC soldável Ø32mm
- ㉑ Joelho 45° PVC soldável Ø20mm
- ㉒ Joelho 45° PVC soldável Ø25mm
- ㉓ Joelho 45° PVC soldável Ø32mm
- ㉔ Joelho 45° PVC soldável Ø40mm
- ㉕ Joelho 45° PVC soldável Ø50mm
- ㉖ Joelho 45° PVC soldável Ø60mm
- ㉗ Joelho 90° PVC soldável Ø20mm
- ㉘ Joelho 90° PVC soldável Ø25mm
- ㉙ Joelho 90° PVC soldável Ø32mm
- ㉚ Joelho 90° PVC soldável Ø40mm
- ㉛ Joelho 90° PVC soldável Ø50mm
- ㉜ Joelho 90° PVC soldável Ø60mm
- ㉝ Joelho 90° PVC soldável de redução Ø25mmx20mm
- ㉞ Joelho 90° PVC soldável de redução Ø32mmx25mm
- ㉟ Joelho 90° PVC soldável c/ b. de latão Ø20mmx1/2"
- ㊱ Joelho 90° PVC soldável de redução c/ b. de latão Ø25mmx1/2"
- ㊲ Luva PVC soldável c/ bucha de latão Ø20mmx1/2"
- ㊳ Luva PVC soldável c/ bucha de latão Ø25mmx1/2"
- ㊴ Registro de gaveta Ø1/2"
- ㊵ Registro de gaveta Ø3/4"
- ㊶ Registro de gaveta Ø1"
- ㊷ Registro de gaveta Ø1.1/4"
- ㊸ Registro de gaveta Ø1.1/2"
- ㊹ Registro de gaveta Ø2"
- ㊺ Registro de pressão c/ acabamento Ø1/2"
- ㊻ Registro de pressão c/ acabamento Ø3/4"
- ㊼ Tê 90° c/ redução central PVC soldável Ø25mmx20mm
- ㊽ Tê 90° c/ redução central PVC soldável Ø32mmx25mm
- ㊾ Tê 90° c/ redução central PVC soldável Ø40mmx32mm
- ㊿ Tê 90° c/ redução central PVC com bucha de latão Ø25mmx1/2"
- 1 Tê 90° PVC soldável Ø20mm
- 2 Tê 90° PVC soldável Ø25mm
- 3 Tê 90° PVC soldável Ø32mm
- 4 Tê 90° PVC soldável Ø40mm
- 5 Tê 90° PVC soldável Ø50mm
- 6 Tê 90° PVC soldável Ø60mm
- 7 Tê 90° PVC soldável c/ bucha de latão Ø20mmx1/2"
- 8 Joelho 90° com rosca Ø20mmx1/2"
- 9 Joelho 90° com rosca Ø25mmx1/2"
- 10 Joelho 90° com rosca Ø32mmx3/4"
- 11 Luva com rosca 20mmx1/2"
- 12 Luva com rosca 25mmx1/2"
- 13 Luva com rosca 32mmx1/2"
- 14 Luva com rosca 40mmx1.1/4"
- 15 Luva com rosca 50mmx1.1/2"
- 16 Luva de redução com rosca 25mmx1/2"
- 17 Tê 90° PVC soldável c/ rosca Ø25mmx1/2"
- 18 Tê 90° PVC soldável c/ rosca Ø20mmx1/2"
- 19 Luva com rosca 25mmx3/4"
- 20 Válvula de Descarga 1.1/2"
- 21 Válvula de Descarga 1.1/4"
- 22 Tê 90° c/ redução central PVC soldável Ø50mmx40mm
- 23 Tê 90° c/ redução central PVC soldável Ø75mmx50mm
- 24 Joelho 90° PVC soldável Ø75mm
- 25 Bucha de redução PVC soldável longa Ø75mmx50mm
- 26 Tê 90° PVC soldável Ø75mm

RELAÇÃO DE DIÂMETROS					
DN - Diâmetros Nominiais		DE - Diâmetros Externos Fabricantes			
(mm)	POLEGADAS	PVC MARROM (mm)	COBRE (mm)	F" G" (mm)	POLIETILENO PE - (mm)
15	1/2"	20	15	21	20
20	3/4"	25	22	27	25
25	1"	32	28	34	32
32	1.1/4"	40	35	42	40
40	1.1/2"	50	42	48	50
50	2"	60	54	60	63
65	2.1/2"	75	66	76	75
80	3"	85	79	89	90
100	4"	110	104	114	110
150	6"	160 (PVC/PBA)	—	165	160



PROPRIETÁRIO/RES. PELO USO: _____ RESPONSÁVEL TÉCNICO: _____

REVISÃO	DESCRIÇÃO	CORREÇÃO	DATA	RESP.
02	Remoção de ponto de pia da Cozinha, conforme e-mail datado 02-12-2020	-	02/12/2020	Felipe F. Fakri
01	Acréscimo de Ralo na Cozinha, conforme solicitado no e-mail datado no dia 27-10-2020	-	03/11/2020	Felipe F. Fakri
00	Emissão inicial	-	23/10/2020	Felipe F. Fakri

FFF ENGENHARIA
PROJETOS E ACESSORIA EM CONSTRUÇÃO
ENGENHARIA * ARQUITETURA * PROJETOS * LAUDOS
AVENIDA CORRADI II, 1505 - RES. CATTAL - CERQUILHO/SP
E-mail: fffengenharia@gmail.com TEL.: (15) 99647-5559
www.fffengenharia.com.br CEL.: (15) 3384-1170

OBRA: REFORMA DA FUMEC DESCENTRALIZADA CAMPO GRANDE EM CAMPINAS/SP
PROPRIETÁRIO: FUNDAÇÃO MUNICIPAL P/ EDUCAÇÃO COMUNITÁRIA - CNPJ: 57.500.902/0001-04
LOCAL: RUA EDSON LUIZ RIGONATTO, Nº 1343 - JARDIM MARACANÃ - CAMPINAS/SP
TÍTULO: PROJETO DE INSTALAÇÕES HIDRÁULICA
AUTOR DO PROJETO: FELLIPE FERRARI FAKRI
RESP. TÉCNICO: FELLIPE FERRARI FAKRI
ART: 28027230210026732
ARQUIVO: ISOMÉTRICOS DE ÁGUA FRIA - ISO 1 a ISO 3

ESCALA: INDICADA
FOLHA: 01/08