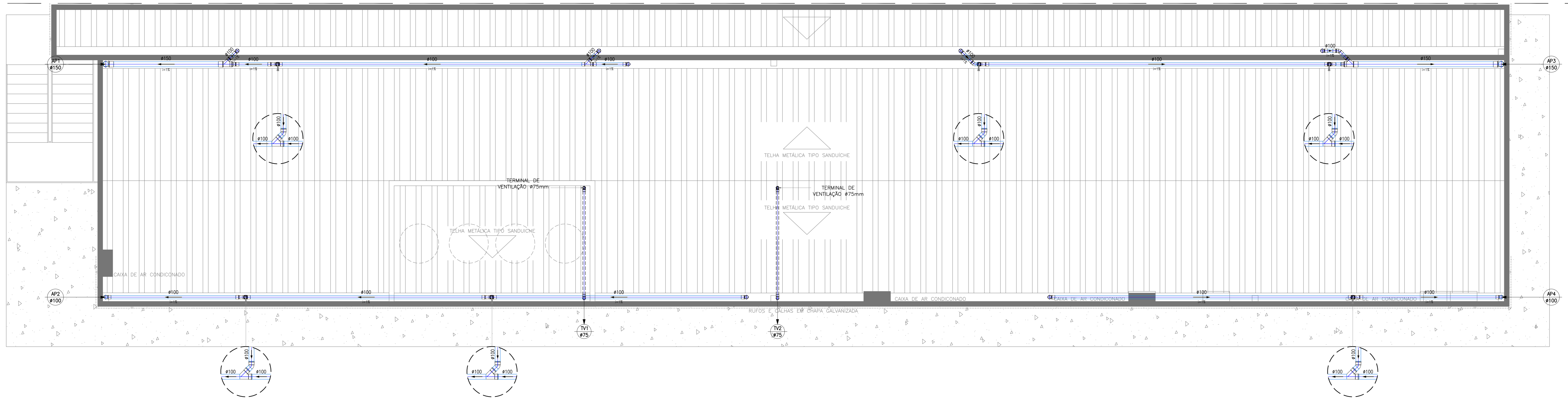
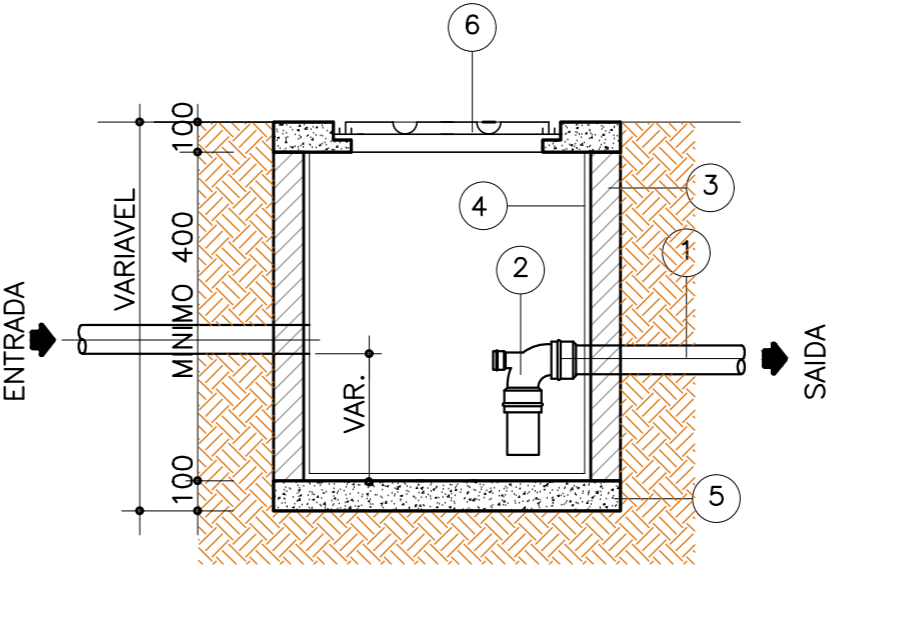
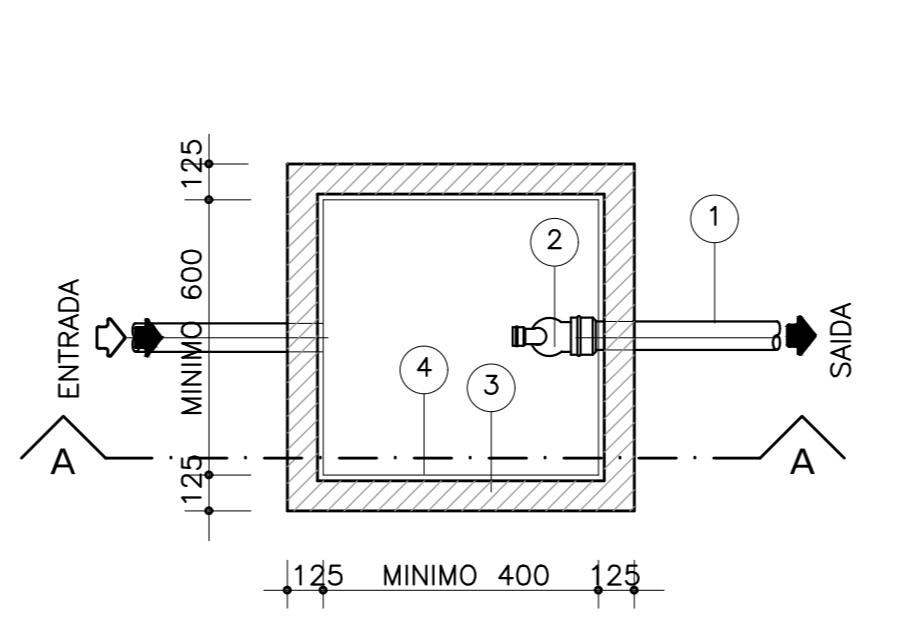
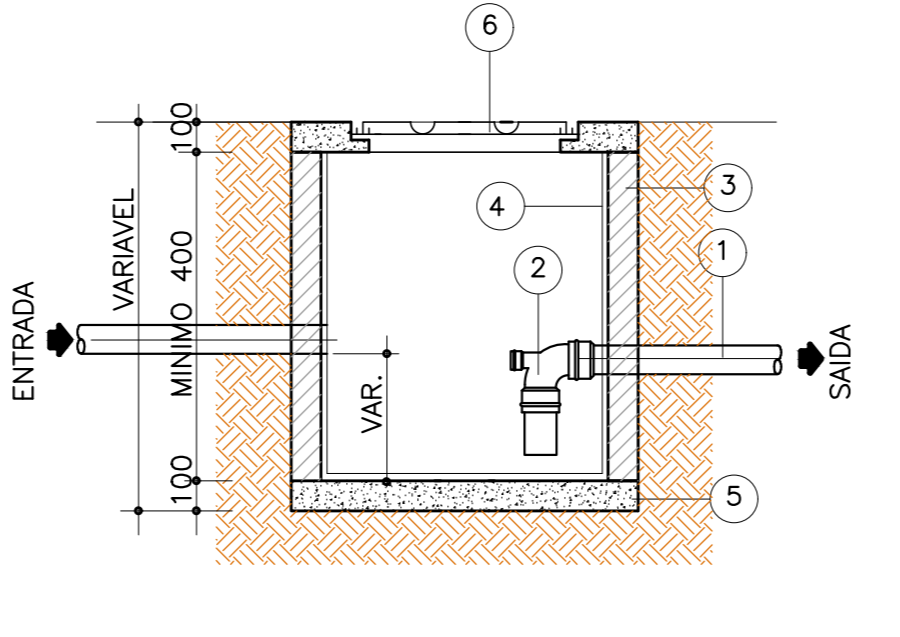
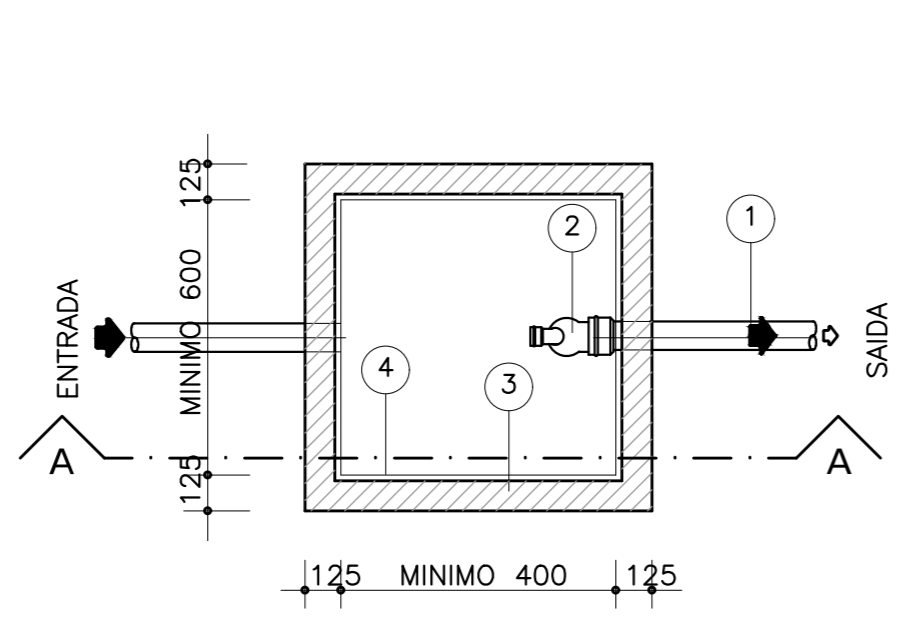
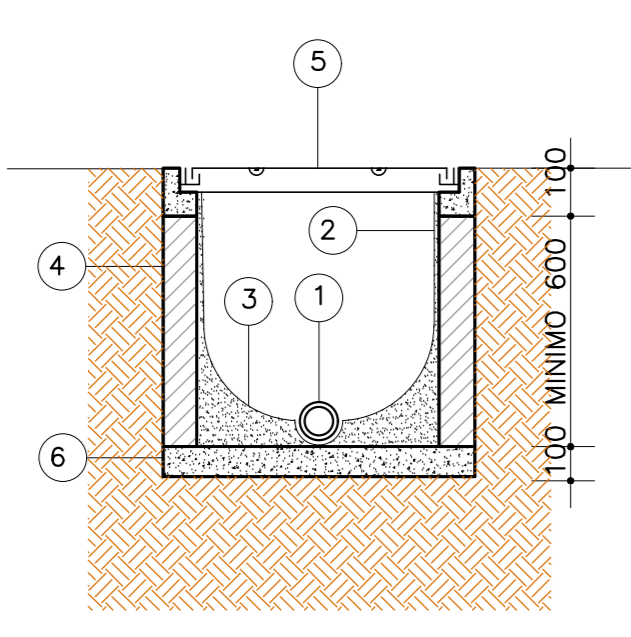
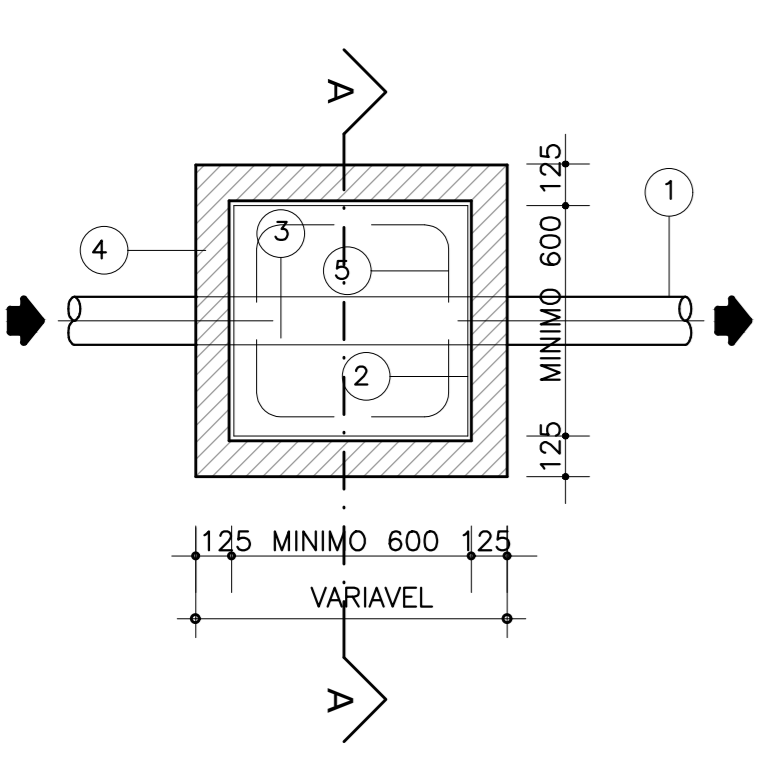


PLANTA DE LOCALIZAÇÃO - PRÉDIO ANEXO CASI
ESCALA 1:500



PLANTA BAIXA - COBERTURA
ESCALA 1:300



PLANTA BAIXA
SEM ESCALA

CORTE AA
SEM ESCALA

PLANTA BAIXA
SEM ESCALA

CORTE AA
SEM ESCALA

PLANTA BAIXA
SEM ESCALA

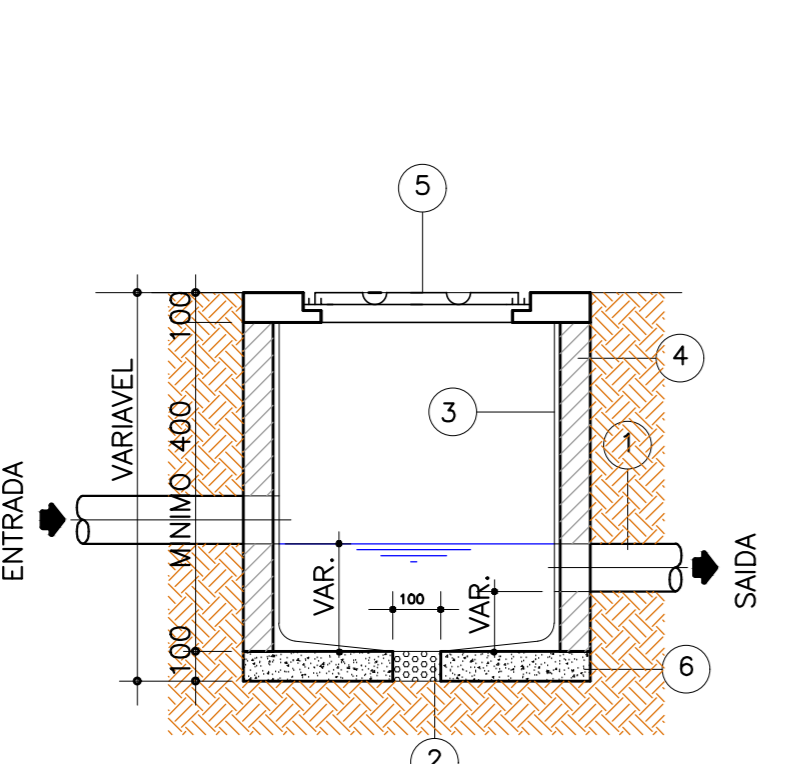
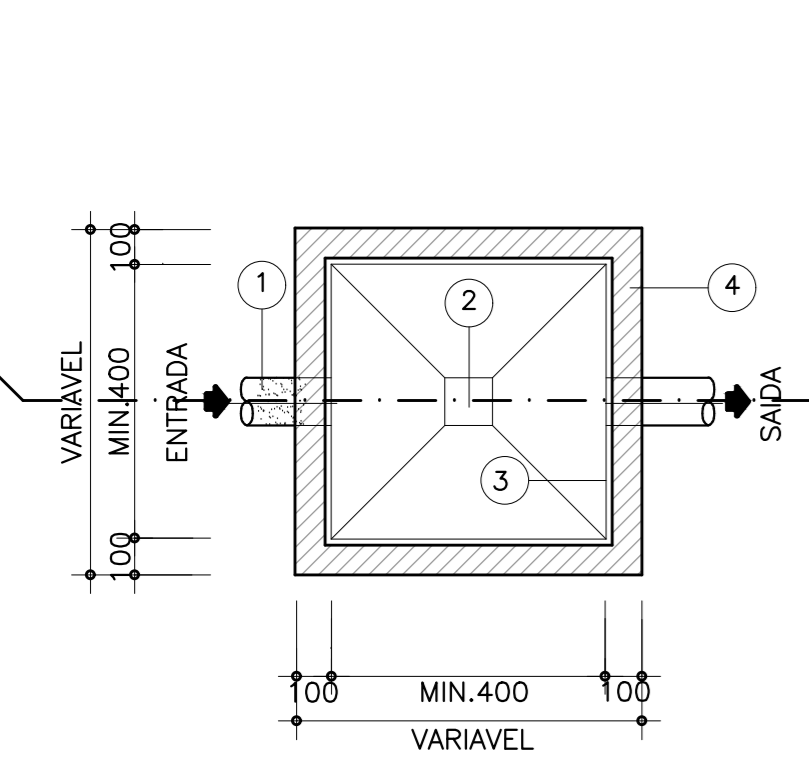
CORTE AA
SEM ESCALA

- LEGENDA:
- TUBO DE PVC
 - REBOCO EM ARGAMASSA
 - CANALETA
 - ALVENARIA
 - TAMPAO DE FERRO FUNDIDO T-27
 - CONCRETO MAGRO

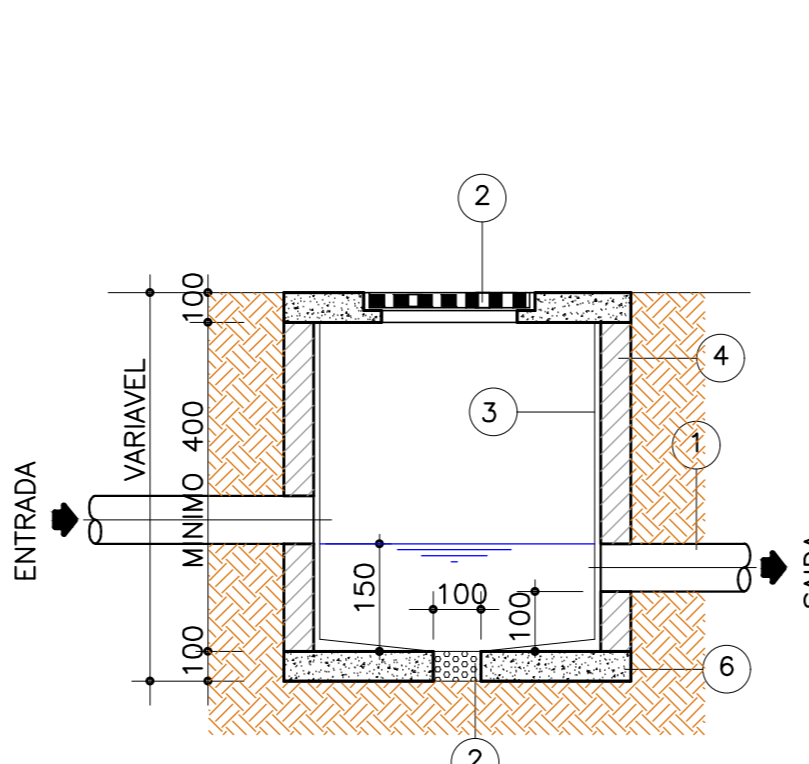
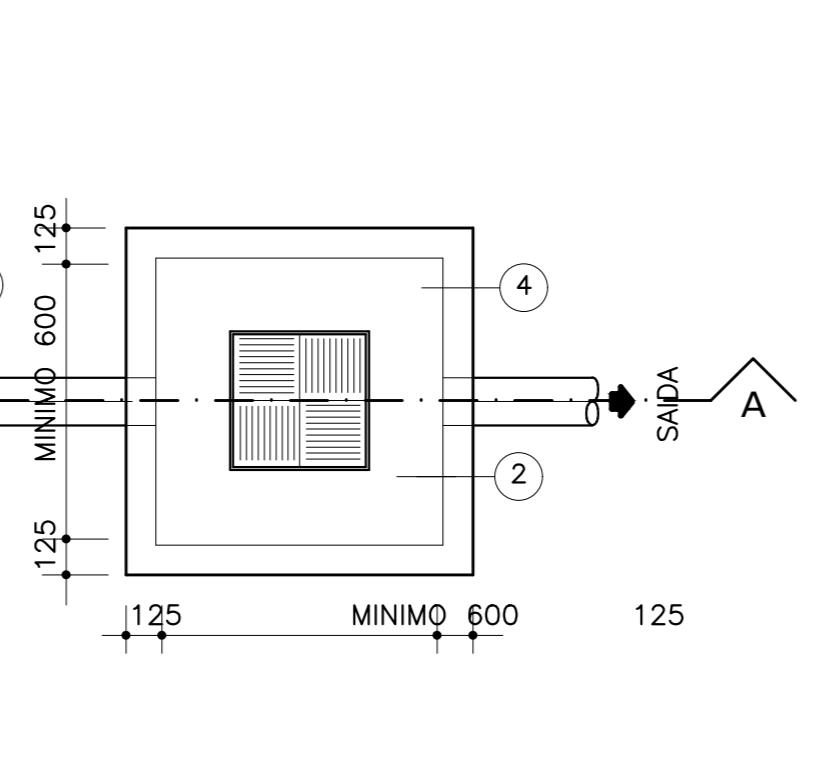
- LEGENDA:
- TUBO DE PVC
 - JOELHO DE 90° COM VISITA
 - ALVENARIA DE TUIJOS
 - REBOCO EM ARGAMASSA
 - CONCRETO MAGRO
 - TAMPAO DE FERRO FUNDIDO T-27

- LEGENDA:
- TUBO DE PVC
 - JOELHO DE 90° COM VISITA
 - ALVENARIA DE TUIJOS
 - REBOCO EM ARGAMASSA
 - CONCRETO MAGRO
 - TAMPAO DE FERRO FUNDIDO T-27

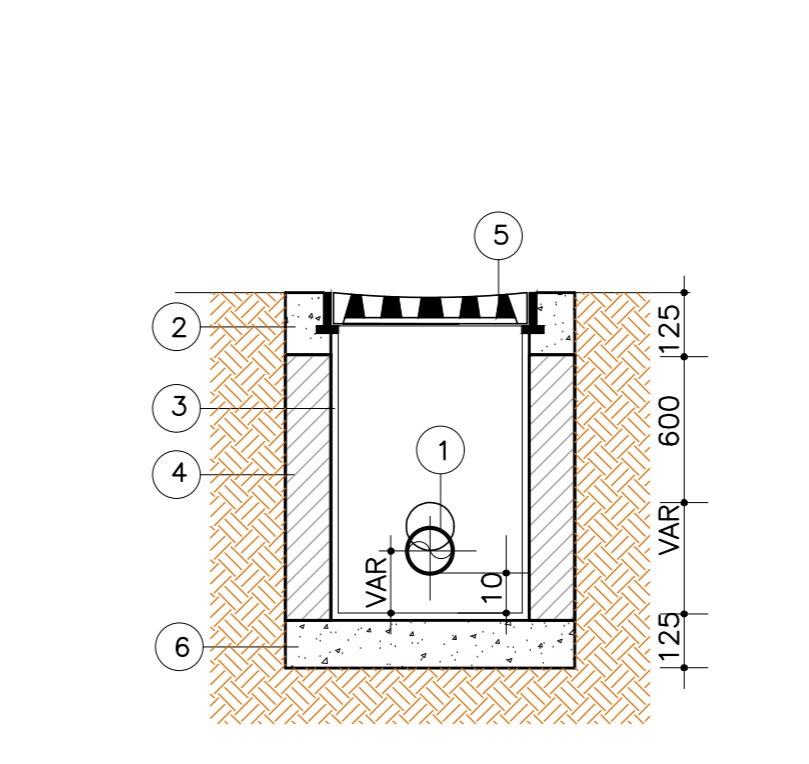
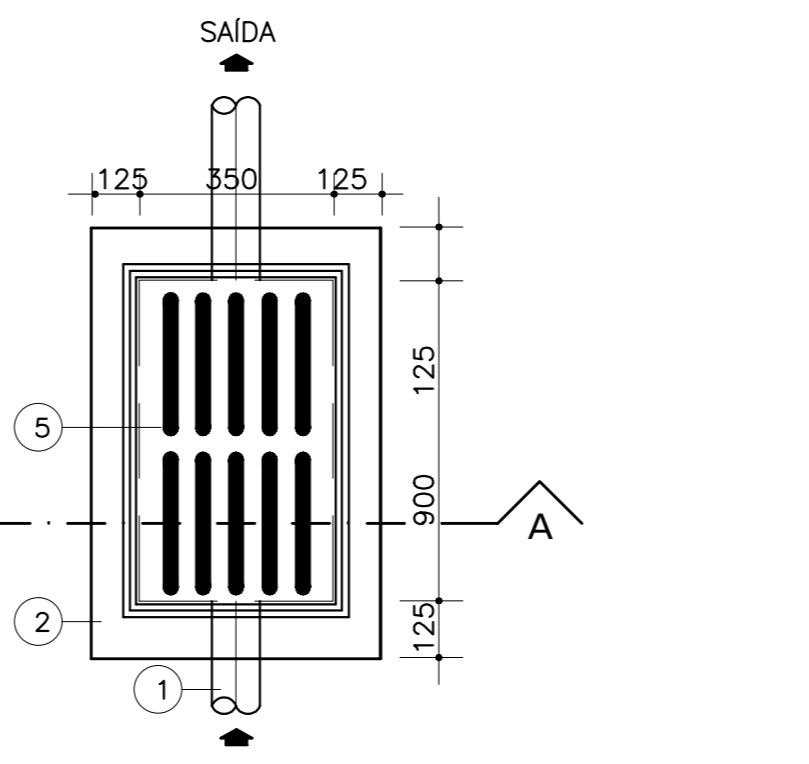
DET. DA CAIXA DE INSPEÇÃO (CI)
SEM ESCALA



DET. DA CAIXA DE GORDURA (CG)
SEM ESCALA



DET. DA CAIXA DE ESPUMA (CS)
SEM ESCALA



PLANTA BAIXA
SEM ESCALA

CORTE AA
SEM ESCALA

PLANTA BAIXA
SEM ESCALA

CORTE AA
SEM ESCALA

PLANTA BAIXA
SEM ESCALA

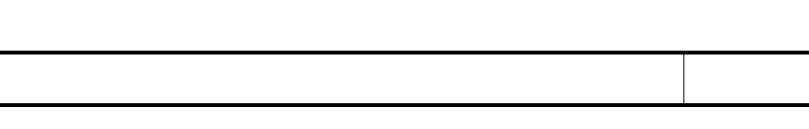
CORTE AA
SEM ESCALA

- LEGENDA:
- TUBO DE PVC
 - DRENO COM BRITA Nº2
 - REBOCO EM ARGAMASSA
 - ALVENARIA
 - DRENO EM BRITA Nº1
 - CONCRETO MAGRO

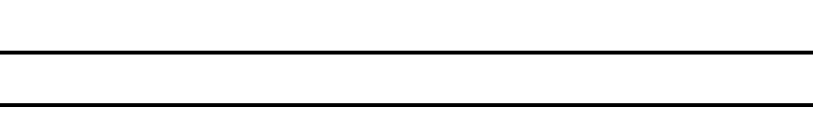
- LEGENDA:
- TUBO DE PVC
 - GRELHA EM FERRO FUNDIDO
 - REBOCO EM ARGAMASSA
 - ALVENARIA
 - DRENO EM BRITA Nº1
 - CONCRETO MAGRO

- LEGENDA:
- TUBO DE PVC
 - BORDA DE CONCRETO
 - REBOCO EM ARGAMASSA
 - ALVENARIA
 - TAMPAO DE FERRO FUNDIDO
 - CONCRETO MAGRO

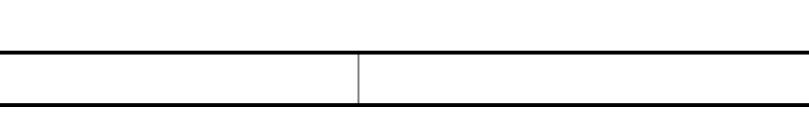
DET. DA CAIXA DE AREIA (CA)
SEM ESCALA



DET. DA CAIXA DE AREIA (CAG)
SEM ESCALA



DET. DA BOCA DE LOBO
SEM ESCALA



LEGENDA:

PRUMADAS

- Ø 100 - TUBO DE VENTILAÇÃO
- Ø 150 - ESGOTO PRIMÁRIO
- Ø 200 - ÁGUAS PLUVIAS

TUBULAÇÃO

- TUBO PVC SOLDÁVEL BRANCO PARA ÁGUAS PLUVIAS
- TUBO PVC SOLDÁVEL BRANCO PARA ESGOTO
- TUBO PVC SOLDÁVEL BRANCO PARA VENTILAÇÃO

CAIXAS

- CAIXA SFONADA (CS) 40x40CM
- CAIXA DE GORDURA (CG) 40x40CM
- CAIXA DE INSPEÇÃO (CI) 80x80CM
- CAIXA DE AREIA (CA) 80x80CM

FUMEC-FUNDAÇÃO MUNICIPAL PARA EDUCAÇÃO COMUNITÁRIA
PRÉDIO ANEXO - CASI

LOGRADOURO/NÚMERO, RUA ADEMIR CUBERO RIJANO, S/N
BARRIO JARDIM CAMPO BELO

Proprietário:
FUMEC-FUNDAÇÃO MUNICIPAL PARA EDUCAÇÃO COMUNITÁRIA
Endereço do proprietário:
RUA ADEMIR CUBERO RIJANO, S/N, JARDIM CAMPO BELO

AUTOR DO PROJETO:
JHONAS FELIX
ARQUITETO E URBANISTA
CRQ Nº 21.361/8-2

RESP. TÉCNICO:
JHONAS FELIX
ENR 99973-6360
ESCALA

DESIGNADO:
ALESSANDRA VITTI
ENR 99973-6360
ESCALA

INDICADA
5
NÚMERO DE FOLHAS
5

CONTEÚDO DA PRONHA:
SANTÁRIO E PLUVIAL - PLANTA DA COBERTURA E DETALHES EM GERAL

QUADRO DE ÁREAS	CONSTRUIR	CONSERVAR	DEMOLECER	REGULAR	TOTAL (M²)
TERRENO	-	-	-	-	-
1º PAVIMENTO	-	-	-	-	-
2º PAVIMENTO	-	-	-	-	-
3º PAVIMENTO	-	-	-	-	-
TOTAL (M²)	-	-	-	-	-

ÁREA DO LOTE (M²): USO EDUCACIONAL T.O. C.A. T.P. GABARITO (CM) AGOS/2019

CORSI ARQUITETURA E CONSTRUÇÕES

05/05