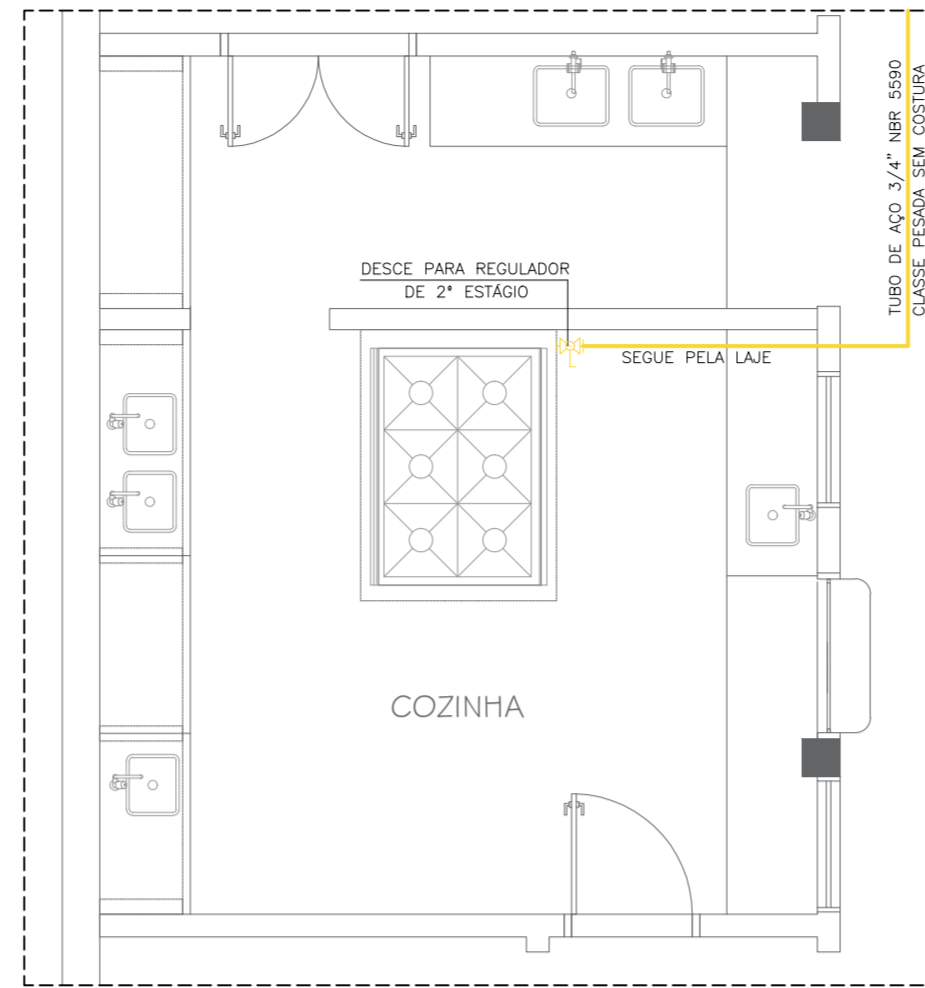
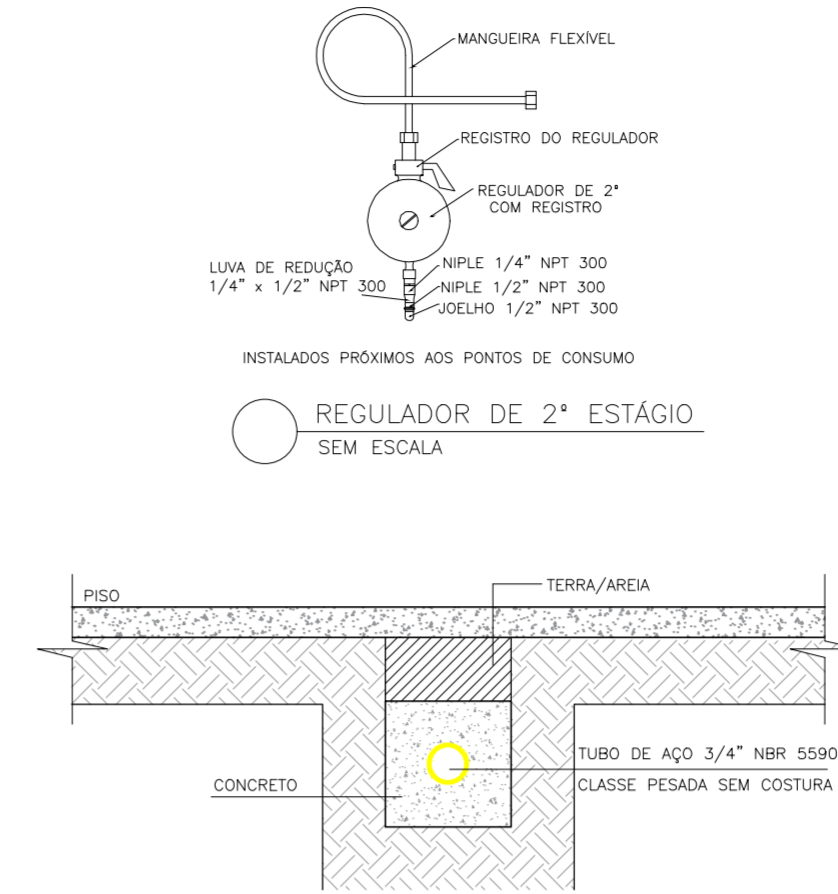


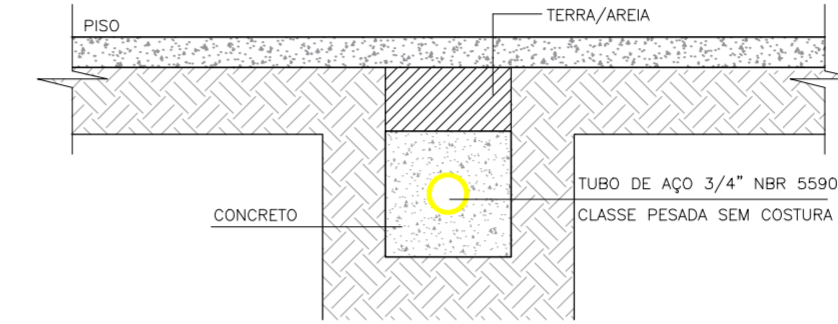
LEGENDA



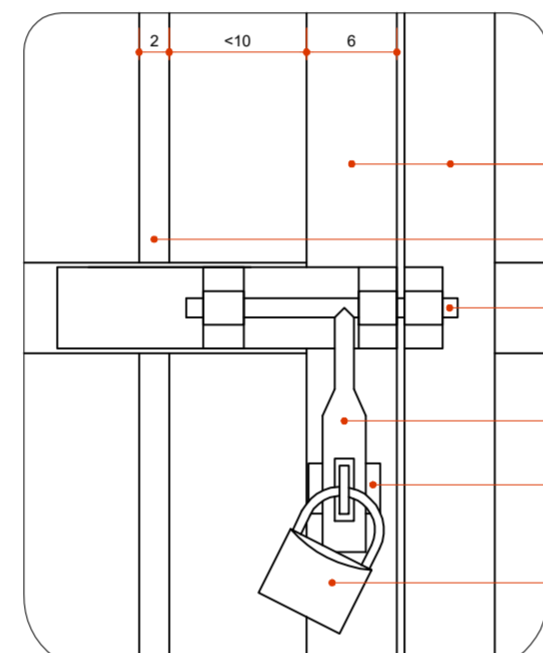
DETALHE 2 - PLANTA COZINHA
ESCALA 1/50



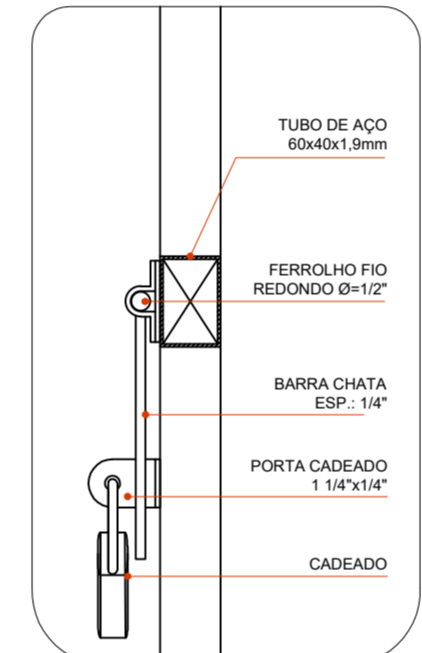
REGULADOR DE 2º ESTÁGIO
SEM ESCALA



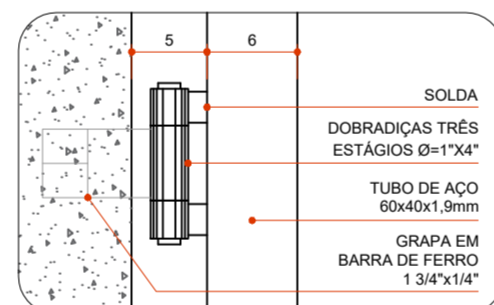
DET. ENVELOPAMENTO DO TUBO
SEM ESCALA



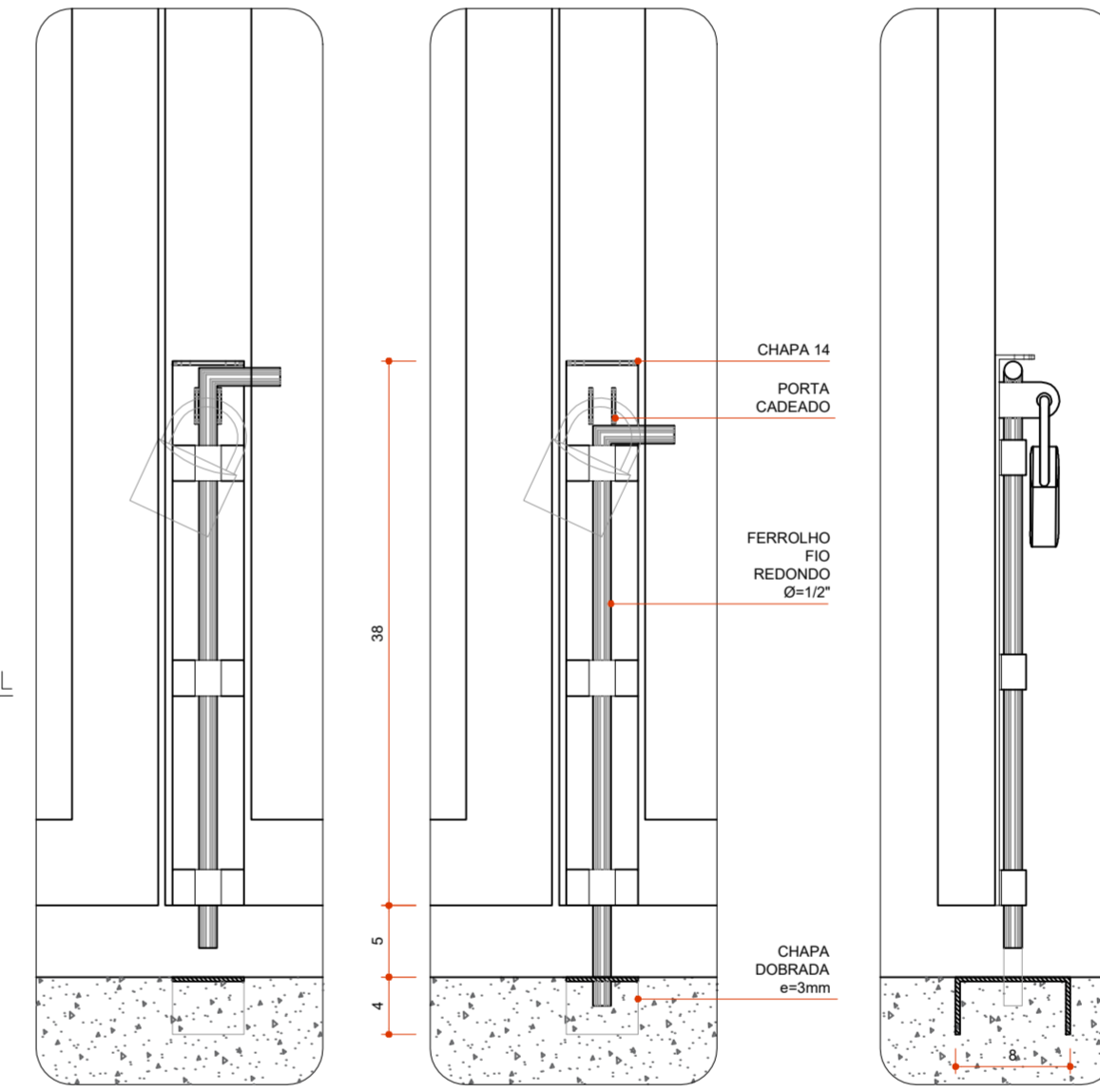
DETALHE A
ESCALA 1/5



DETALHE A-VISTA LATERAL
ESCALA 1/5

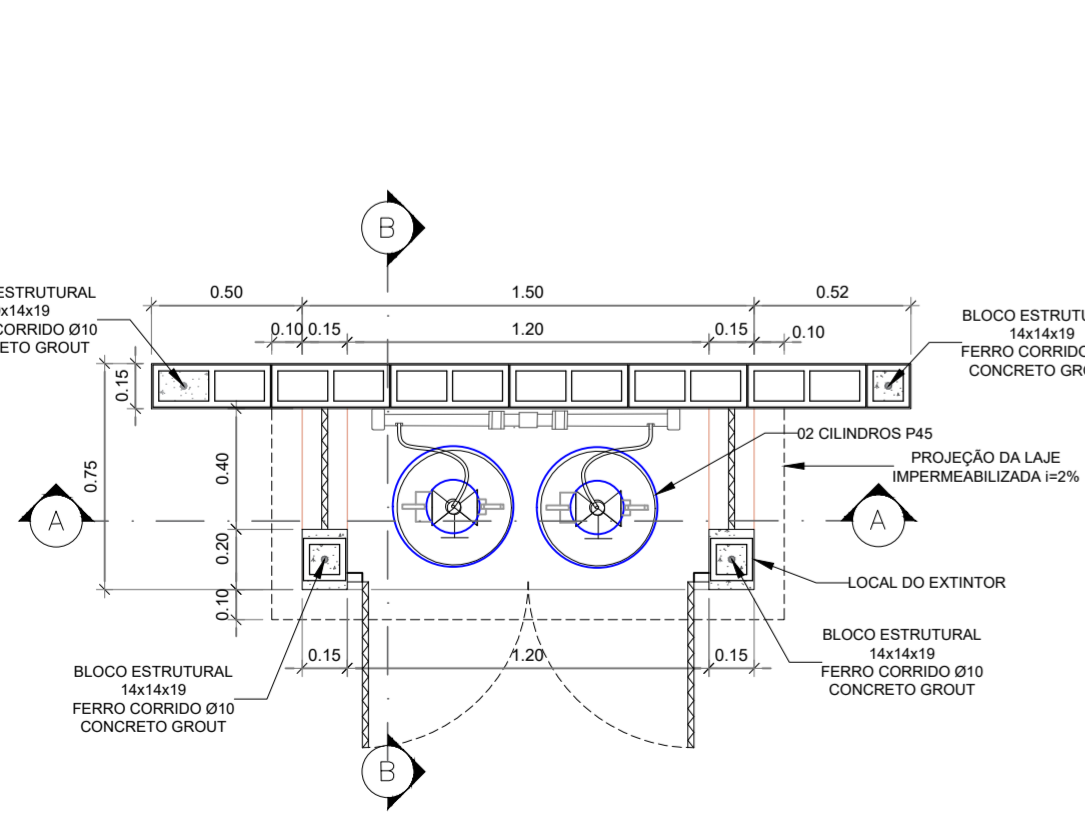


DETALHE B
ESCALA 1/5

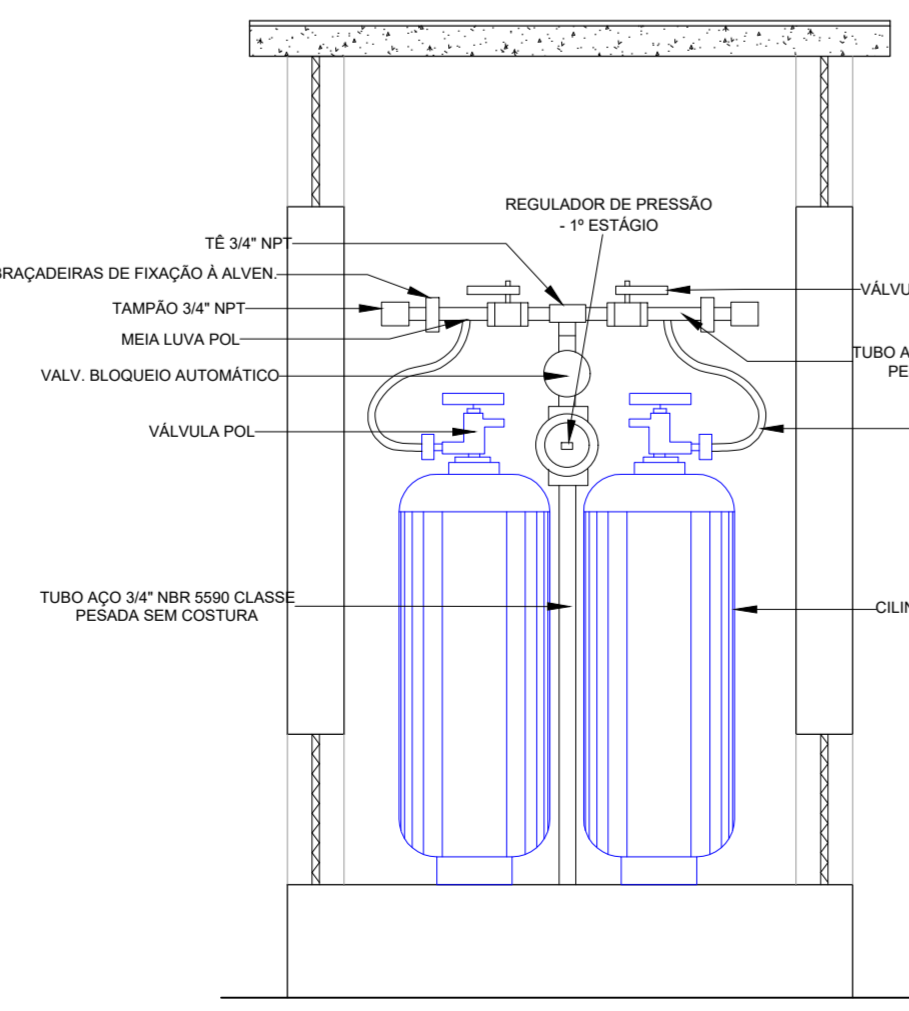


DETALHE C-FECHO INFERIOR
ESCALA 1/5

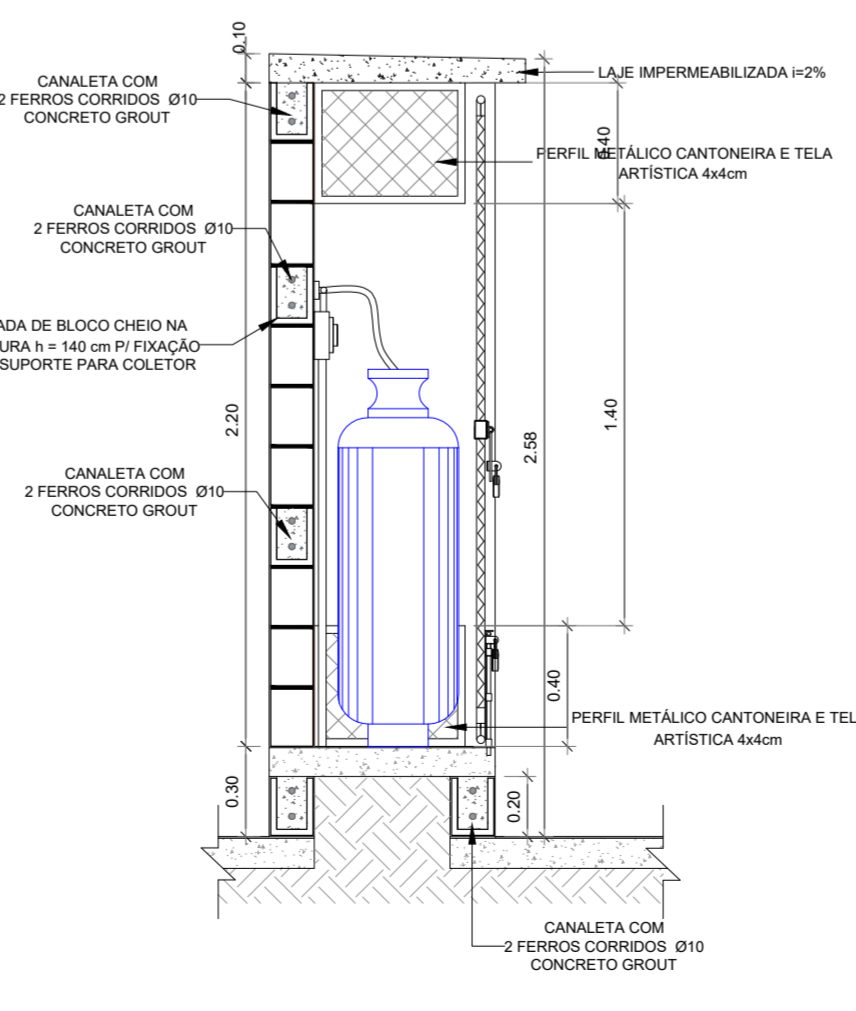
1 IMPLANTAÇÃO
ESCALA 1/100



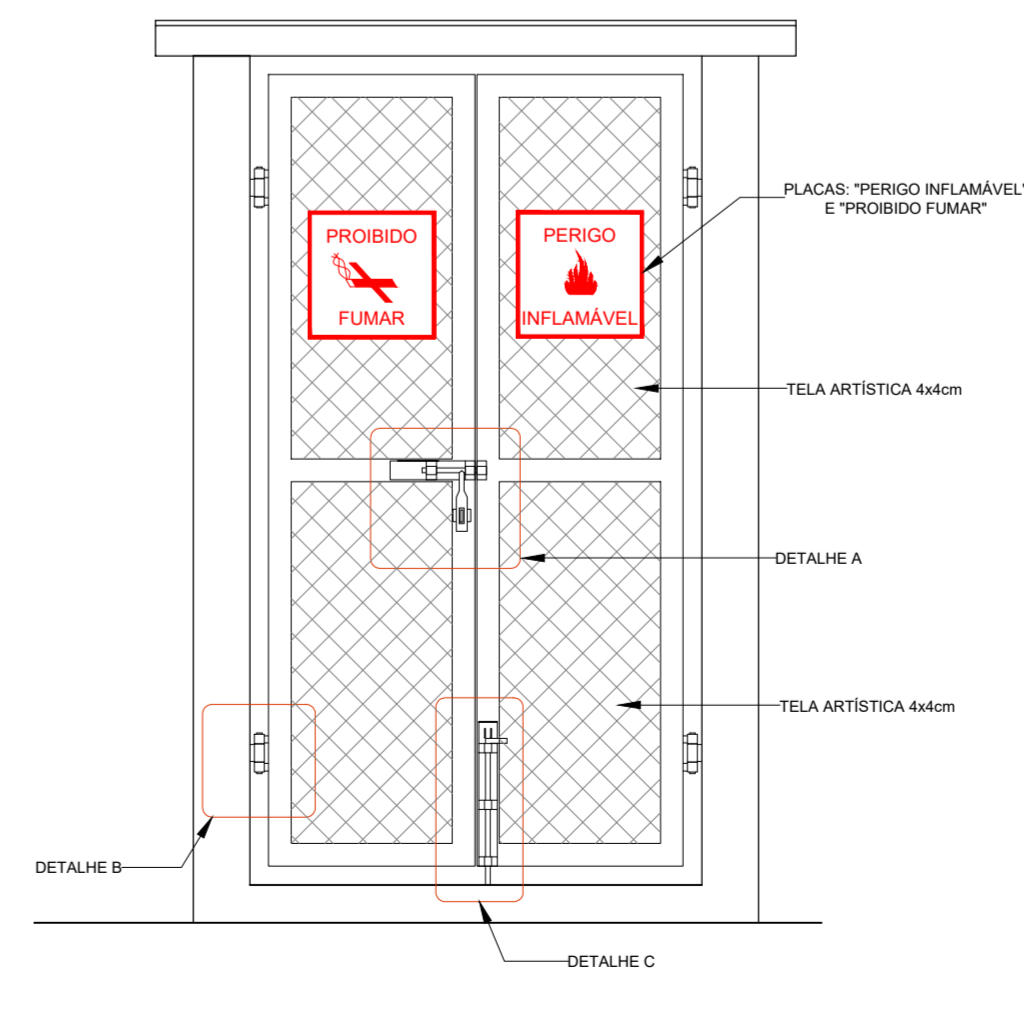
DETALHE 1 - PLANTA ABRIGO GÁS
ESCALA 1/25



CORTE AA
ESCALA 1/20



CORTE BB
ESCALA 1/25



VISTA FRONTAL ABRIGO
ESCALA 1/20

OBSERVAÇÕES GERAIS:

- O1 - A CENTRAL DE GLP DEVERÁ ESTAR NO MÍNIMO A 1,50 METROS DE DISTÂNCIA DE QUALQUER TIPO DE ABERTURAS COMO: RALOS, POÇOS, CANALETAS, CAIXA DE PASSAGEM E ABERTURAS PARA COMPARTIMENTOS SUBTERRÂNEOS; E OUTRAS QUE ESTEJAM EM NÍVEL INFERIOR;
- O2 - A CENTRAL DE GLP DEVERÁ ESTAR NO MÍNIMO A 3,00 METROS DE FONTES DE MATERIAL DE FÁCIL COMBUSTÃO E DE QUALQUER FONTE DE IGNIÇÃO (ESTACIONAMENTO E DE REDE ELÉTRICA, RAMPA DE ACESSO AO SUBSOLO);
- O3 - PARA INTERLIGAÇÃO COM FLEXÍVEL DE AÇO OU MANGUEIRAS DE PVC O COMPRIMENTO MÁXIMO DEVE SER DE 80 CENTÍMETROS.
- O4 - NÃO ARMAZENAR QUALQUER TIPO DE MATERIAL DENTRO DA CENTRAL DE GLP;
- O5 - O ABRIGO DA CENTRAL TERÁ RESISTÊNCIA MÍNIMA AO FOGO DE 2H6 E A BASE É FÍRME E EM NÍVEL SUPERIOR AO PISO CIRCUNDANTE.
- O6 - A TUBULAÇÃO DE GLP NÃO PODE PASSAR EM COMPARTIMENTO NÃO VENTILADO COMO: PORÕES, CAIXAS PERDIDAS, FORROS FALSOS E OUTROS;
- O7 - A TUBULAÇÃO QUANDO ENTERRADA DEVERÁ SER PROTEGIDA COM APLICAÇÃO DE UM PRODUTO ANTICORROSIVO, EXCETO QUANDO UTILIZAR MATERIAL DE COBRE;
- O8 - A TUBULAÇÃO DEVERÁ TER UM AFASTAMENTO MÍNIMO DE 3,00 METROS DE PARARÁOS E SEUS DEVIDOS PONTOS DE ATERRAMENTO;
- O9 - DEVEM SER COLOCADOS AVISOS COM LETRAS NÃO MENORES QUE 50 MILÍMETROS, EM QUANTIDADE TAL QUE POSSAM SER VISUALIZADAS DE QUALQUER DIREÇÃO DE ACESSO A CENTRAL DE GLP CONTENDO OS SEGUINTES DIZERES: "PERIGO - INFLAMÁVEL" E "PROIBIDO FUMAR";
- O10 - É VEDADA A LOCALIZAÇÃO DO ABRIGO DE MEDIDORES OU REGULADORES DE 2º ESTÁGIO NA ANTECÂMARA E/OU NAS ESCADAS DE EMERGÊNCIA;
- O11 - AS TUBULAÇÕES APARENTES, DEVEM ESTAR AFASTADAS, NO MÍNIMO 0,50 METROS DE CONDUTORES ELÉTRICOS, DESPROTEGIDOS E 0,30 METROS CASO OS MESMOS SEJAM PROTEGIDOS POR CONDUTES;
- O12 - A TUBULAÇÃO APARENTE DEVERÁ SER PINTADA NA COR AMARELA;
- O13 - A REDE DE DISTRIBUIÇÃO EMBUTIDA, EM LOCAL QUE NÃO POSSUA PLENA ESTANQUEIDADE, SERÁ ENVOLVIDA EM FITA ADESIVA PRÓPRIA QUE GARANTA A ESTANQUEIDADE E RECOBERTA ENVOLVIDADA POR CAMADA DE CONCRETO COM ESPESURA MÍNIMA DE 3 CM;
- O14 - SERAM UTILIZADOS TUBOS E CONEXÕES CONFORME PREVISTO NA NBR 13523 ITEM 5.3;
- O15 - OS RECIPIENTES DE GÁS DA CENTRAL OBEDECEM AO AFASTAMENTO DE 3M DE IGNIÇÃO (INCLUSIVE VEÍCULOS) E DE RAMPA DE ACESSO AO SUBSOLO DE ACORDO COM O ITEM 4.2.4 DA NT 05/2000-CBMDF E O ITEM 4.1.3 DA NBR 13523 DA ABNT;
- O17 - A CANALIZAÇÃO DE DISTRIBUIÇÃO DE GLP NÃO PASSA EM LOCAL SEM VENTILAÇÃO QUE POSSAM OCASIONAR, EM CASO DE VAZAMENTO, UM ACÚMULO DE GÁS, ACARRETANDO ALTO RISCO DE EXPLOSAO, DE ACORDO COM O ITEM 4.2.5 DA NT 05/2000-CBMDF;
- O18 - OS RECIPIENTES DE GÁS DA CENTRAL DE GLP OBEDECEM AO AFASTAMENTO DE 6M DE OUTROS DEPÓSITOS DE INFLAMÁVEIS E 15M DE DEPÓSITOS DE HIDROGÊNIO DE ACORDO COM OS ITENS 4.1.4 E 4.1.5 DA NBR 13523 DA ABNT;
- O19 - TODA TUBULAÇÃO EMBUTIDA DEVERÁ SER ENVELOPADA COM NO MÍNIMO 03 CENTÍMETROS DE CONCRETO;
- O20 - FAZER O TESTE DE ESTANQUEIDADE

PROPRIETÁRIO/RES. PELO USO: _____ RESPONSÁVEL TÉCNICO: _____

REVISÃO	DESCRIÇÃO	CORREÇÃO	DATA	RESP.

FFF ENGENHARIA
 PROJETOS E ACESSORIA EM CONSTRUÇÃO
 ENGENHARIA * ARQUITETURA * PROJETO * LAUDOS
 AVENIDA CORRADI II, 1505 - RES. CATTAI - CERQUILHO/SP
 E-mail: fffengenharia@gmail.com TEL.: (15) 99647-5559
 www.fffengenharia.com.br CEL.: (15) 3384-1170

OBRA: REFORMA DA FUMEC DESCENTRALIZADA CAMPO GRANDE EM CAMPINAS/SP
PROPRIETÁRIO: FUNDAÇÃO MUNICIPAL P/ EDUCAÇÃO COMUNITÁRIA - CNPJ: 57.500.902/0001-04
LOCAL: RUA EDSON LUIZ RIGONATTO, Nº 1343 - JARDIM MARACANÁ - CAMPINAS/SP
TÍTULO: PROJETO REDE DE GÁS
RESP. TÉCNICO: FELLIPE FERRARI FAKRI - CREA: 506.970.406-3
RESP. TÉCNICO: FELLIPE FERRARI FAKRI - CREA: 506.970.406-3
ART: 28027230210026732
DATA: 24/11/2020

ESCALA: INDICADA
FOLHA: 01
01