



Av. Corradi Segundo, 1505 - Sala 01  
Res. Cattai - Cerquilha-SP - CEP 18520-000  
Tel. (15) 3384-1170 / 99782-1170  
E-mail: fffengenharia@gmail.com

CNPJ.: 26.480.545/0001-36

# MEMORIAL DESCRITIVO

## CLIMATIZAÇÃO

**Obra para reforma do Prédio da FUMEC – Cambará  
Rua Isaura Aparecida Contarelli, 40, Conj. Hab. Lech Walesa, Campinas-  
SP**



Av. Corradí Segundo, 1505 - Sala 01  
Res. Cattai - Cerquilha-SP - CEP 18520-000  
Tel. (15) 3384-1170 / 99782-1170  
E-mail: fffengenharia@gmail.com

CNPJ.: 26.480.545/0001-36

## **1. OBJETIVO:**

O presente memorial visa descrever os serviços e apresentar os critérios adotados na elaboração do projeto de Climatização da FUMEC Descentralizada Cambará.

O projeto foi elaborado obedecendo ao que prescrevem as Normas Brasileiras e internacionais.

No caso de existirem divergências entre o projeto e este Memorial prevalecerá o aqui especificado.

## **2. MATERIAIS OU EQUIPAMENTOS SIMILARES**

A equivalência de componentes da edificação será fundamentada em certificados de testes e ensaios realizados por laboratórios idôneos e adotando-se os seguintes critérios:

- Materiais ou equipamentos similar-equivalentes – Que desempenham idêntica função e apresentam as mesmas características exigidas nos projetos.
- Materiais ou equipamentos similar-semelhantes – Que desempenham idêntica função, mas não apresentam as mesmas características exigidas nos projetos.
- Materiais ou equipamentos simplesmente adicionados ou retirados – Que durante a execução foram identificados como sendo necessários ou desnecessários à execução dos serviços e/ou obras.
- Todos os materiais a serem empregados deverão obedecer às especificações dos projetos e deste memorial. Na comprovação da impossibilidade de adquirir e empregar determinado material especificado deverá ser solicitada sua substituição, condicionada à manifestação do Responsável Técnico pela obra.
- A substituição de materiais especificados por outros equivalentes pressupõe, para que seja autorizada, que o novo material proposto possua, comprovadamente, equivalência nos itens qualidade, resistência e aspecto.

O sistema a ser instalado trata-se de um sistema de ar condicionado de conforto para verão destinado atender a edificação FUMEC – Cambará. Será composto por 10 unidades de condicionado de ar do tipo Split Hi Wall, Split Piso Teto e Split Cassete – expansão direta, com condensação a ar e inverter.

O ponto de força deverá ser localizado próximo às unidades condensadoras dos aparelhos tipo Split e próximo aos ventiladores e exaustores.



Av. Corradí Segundo, 1505 - Sala 01  
Res. Cattai - Cerquilha-SP - CEP 18520-000  
Tel. (15) 3384-1170 / 99782-1170  
E-mail: fffengenharia@gmail.com

CNPJ.: 26.480.545/0001-36

As unidades evaporadoras (internas) ficarão instaladas no interior de cada sala a ser climatizada e sua respectiva unidade condensadora (externa) nos locais indicados na planta.

Os equipamentos na sala de T.I. deverá ter um quadro de revezamento com termostato de segurança. Cada máquina irá trabalhar por 12h. Caso a sala fique com mais de 24°C o outro equipamento deverá ser acionado.

### **Instalações Elétricas**

Os condicionares de ar tipo Split deverão ser alimentados por pontos de força conforme projeto, os quais deverão ser locados e fornecidos pelo contratante. Todas as interligações elétricas entre as unidades evaporadoras, condensadoras, pontos de força e painéis de comando deverão ser executadas com condutores em cobre com isolamento termoplástico de alta resistência e isolação adequada à tensão de 750 V. Os condutores serão desprovidos de emendas e deverão ser protegidos por eletrodutos de PVC rígido (pesado) e casteletes de alumínio. Nos trechos terminais próximos aos equipamentos a proteção será através de eletrodutos flexíveis com alma de aço (sealtubo) e boxes de alumínio.

As bitolas dos condutores devem atender as cargas requeridas pelos equipamentos, devendo ser verificada a taxa de ocupações dos eletrodutos. As conexões finais dos condutores com os pontos de fixação devem ser feitas sempre com terminais de conexão e anilhas de identificação.

Todos os comandos dos equipamentos serão do tipo remoto com sensor na unidade evaporadora. Deverá conter no controle indicação de ventilação, refrigeração e aquecimento nos equipamentos de ciclo reverso. Os controles deverão ser fornecidos pelos fabricantes dos mesmos.

### **Deveres da Instaladora**

- Fazer a instalação conforme projeto.
- Notificar antecipadamente ao responsável técnico quaisquer mudanças a serem efetuadas
- Executar bases e suportes necessários para a fixação de equipamentos.
- Possuir ferramentas e pessoal habilitado para a execução dos serviços.
- Providenciar transporte vertical e horizontal de equipamentos.
- Manter limpo e organizado o local de serviço.
- Treinar pessoal para operação dos sistemas.
- Vistoria previa do local antes do início dos serviços.
- Apresentação de ART do CREA referente a execução do serviço.
- Registrará em plantas as modificações efetuadas no decorrer dos Serviços, em relação ao inicialmente previsto, de forma a mantê-las atualizadas e revisará quando necessário, os projetos executivos.

### **Unidades Condicionadoras Tipo Split**

As unidades condicionadoras do tipo SPLIT HI-WALL e PISO-TETO poderão ser das marcas: HITACHI, CARRIER, TRANE, TOSHIBA, FUJITSU, DAIKIN e de qualidade comprovada no mercado com as características construtivas, conforme descritas abaixo.



Av. Corradí Segundo, 1505 - Sala 01  
Res. Cattai - Cerquilha-SP - CEP 18520-000  
Tel. (15) 3384-1170 / 99782-1170  
E-mail: fffengenharia@gmail.com

CNPJ.: 26.480.545/0001-36

## **Gabinete Metálico**

Será constituído por uma estrutura metálica, com painéis removíveis de chapa de aço galvanizada protegida contra corrosão por processo de fosfatização com pintura eletrostática sobre o primer anticorrosivo. Os painéis serão removíveis para permitir acesso ao interior da máquina. Sendo o evaporador com revestimento de isolamento termo-acústico e o condensador com acabamento adequado para instalação ao tempo.

## **Ventilador**

Deverão ser do tipo centrífugo, de dupla aspiração com pás curvadas para frente, providos de mancais auto-alinhantes e fácil desmontagem. O seu funcionamento deve ser silencioso. Deve ser balanceado estático e dinamicamente, e acionado por motor elétrico trifásico, através de polias e correias, mancais auto ajustáveis e lubrificantes, e polia do evaporador deve ser ajustável, para atender o volume de ar ideal de funcionamento da instalação.

## **Compressores**

Deverão ser do tipo rotativo tipo Scroll ou alternativo hermético e deverão estar apoiados sobre perfilados de ferro, isolados por molas ou apoios absorvedores de vibração.

## **Evaporadores**

Internamente conterão os tubos de cobre sem costura, expandidos nos espelhos, com aletas de alumínio, e sua capacidade deverá ser o suficiente para obter as condições especificadas. Deverá ser previamente testado contra vazamentos a uma pressão de 350 psi e ser equipado com distribuidor e coletores de fluido refrigerante.

## **Condensadores**

Devem ser construídos com serpentina de cobre e aletados internamente por placas de alumínio e fixação por expansão mecânica destes contra as placas. Deverá ser previamente testado contra vazamentos a uma pressão de 350 psi. E será dotado de sub-resfriador integral que assegure um sub-resfriamento adequado, será instalado no espaço existente conforme planta, devendo ser posicionado de forma a facilitar as operações de manutenção.

## **Filtros de Ar**

Deverão ser do tipo laváveis e regeneráveis, instalados dentro do gabinete do evaporador. Deverão ter eficiência compatível com a classe G4 da NBR 16401 para a sala comercial. Já a sala técnica poderá ser utilizada filtros com eficiência F1.

## **Quadro Elétrico**



Av. Corradí Segundo, 1505 - Sala 01  
Res. Cattai - Cerquilha-SP - CEP 18520-000  
Tel. (15) 3384-1170 / 99782-1170  
E-mail: fffengenharia@gmail.com

CNPJ.: 26.480.545/0001-36

Será montado no interior do gabinete do condicionador, devendo o acesso a ele ser possível sem interrupção do funcionamento da máquina, abrigará todos os elementos de operação e controle da unidade devendo conter todos os elementos para o bom funcionamento, dimensionados conforme NB-3/90 e NBR 5410.

### **Tubulações de Interligação das Unidades**

As interligações frigoríficas entre as unidades evaporadoras e condensadoras deverão ser em tubulações de cobre, padrão para refrigeração e sem costura, classe "L", isoladas externamente com Thermo-Flex a base de espuma de polietileno expandido, anti-chamas e antitóxico, com espessura da parede de 1/2".

As tubulações externas também deverão ser protegidas com alumínio corrugado nos trechos retos e com impermeabilizante tipo emulsão asfáltica nas curvas.

Para a confecção das linhas frigoríficas o contratado deverá seguir as recomendações do fabricante quanto aos desníveis das unidades condensadora e evaporadora, tais como: sifão invertido na linha de sucção na saída da unidade evaporadora e uma leve inclinação da mesma no sentido da unidade condensadora. Deverão também ser tomadas as precauções contra a formação de óxidos no interior dos tubos de cobre, utilizando para isto nitrogênio durante os serviços de soldagem das tubulações frigoríficas.

As passagens das tubulações frigoríficas pelas paredes de alvenaria devem ser protegidas por tubos de PVC, afim de proteger o isolamento daquelas e, também, evitar o contato do cobre com a massa de cimento/cal, o que poderia provocar a perfuração das paredes dos tubos.

### **Balanceamento Frigorífico**

Verificar o superaquecimento e o subresfriamento de acordo com as prescrições do fabricante. Confrontar se os valores encontrados estão de acordo com as faixas de operação recomendadas. Se os valores de superaquecimento e/ou subresfriamento estiverem em desacordo com os estas faixas, deve-se fazer um ajuste de carga de refrigerante até que as condições sejam atingidas plenamente.

### **Amortecedores de Vibração**

Os condensadores remotos das unidades condicionadoras de ar deverão ser apoiadas sobre amortecedores de vibração confeccionados em borracha elastomérica com aproximadamente 1" de altura.

### **Dreno**

As drenagens das águas de condensação dos condicionadores de ar deverão ser executadas através de redes hidráulicas fabricadas em tubulações plásticas comerciais (PVC) na bitola mínima de 1/2" de polegada. Sua montagem será convencional, utilizando curvas e conexões adequadas, fixadas por colagem (soldagem) quando necessário. Os pontos de drenagem estão previamente localizados no projeto hidráulico e ligados com a rede de águas pluviais.



Av. Corradí Segundo, 1505 - Sala 01  
Res. Cattai - Cerquilha-SP - CEP 18520-000  
Tel. (15) 3384-1170 / 99782-1170  
E-mail: fffengenharia@gmail.com

CNPJ.: 26.480.545/0001-36

## **Disposições Finais**

A execução dos serviços obedecerá às normas da ABNT, aplicáveis a cada caso. Serão de inteira responsabilidade de o executante verificar as medidas e quantidades dos materiais.

Para executar os serviços deverá ser obedecida rigorosa observância às especificações do presente memorial. Quaisquer danos decorrentes da execução dos serviços ou por qualquer outro previsível serão de total responsabilidade da Contratada que deverão providenciar a retirada dos entulhos, além da limpeza regular do local da obra e os reparos imediatos necessários. Caberá a Contratada fornecer todo o material, ferramentas, maquinaria e equipamento adequado a mais perfeita execução dos serviços.

## **Garantias**

A instalação deverá ser garantida por um período de 12 meses a contar da data de sua aceitação final. Tal garantia cobre defeitos relativos a falhas em equipamentos, instalação inadequada de equipamentos e manuseio incorreto destes equipamentos por parte do instalador. Não serão cobertos eventuais danos causados por operação inadequada dos equipamentos por pessoal inabilitado.

Campinas, 13 de agosto de 2021.

---

Fellipe Ferrari Fakri

Engenheiro Civil

CREA 506.970.406-3

FFF Projetos e Assessoria em Construções

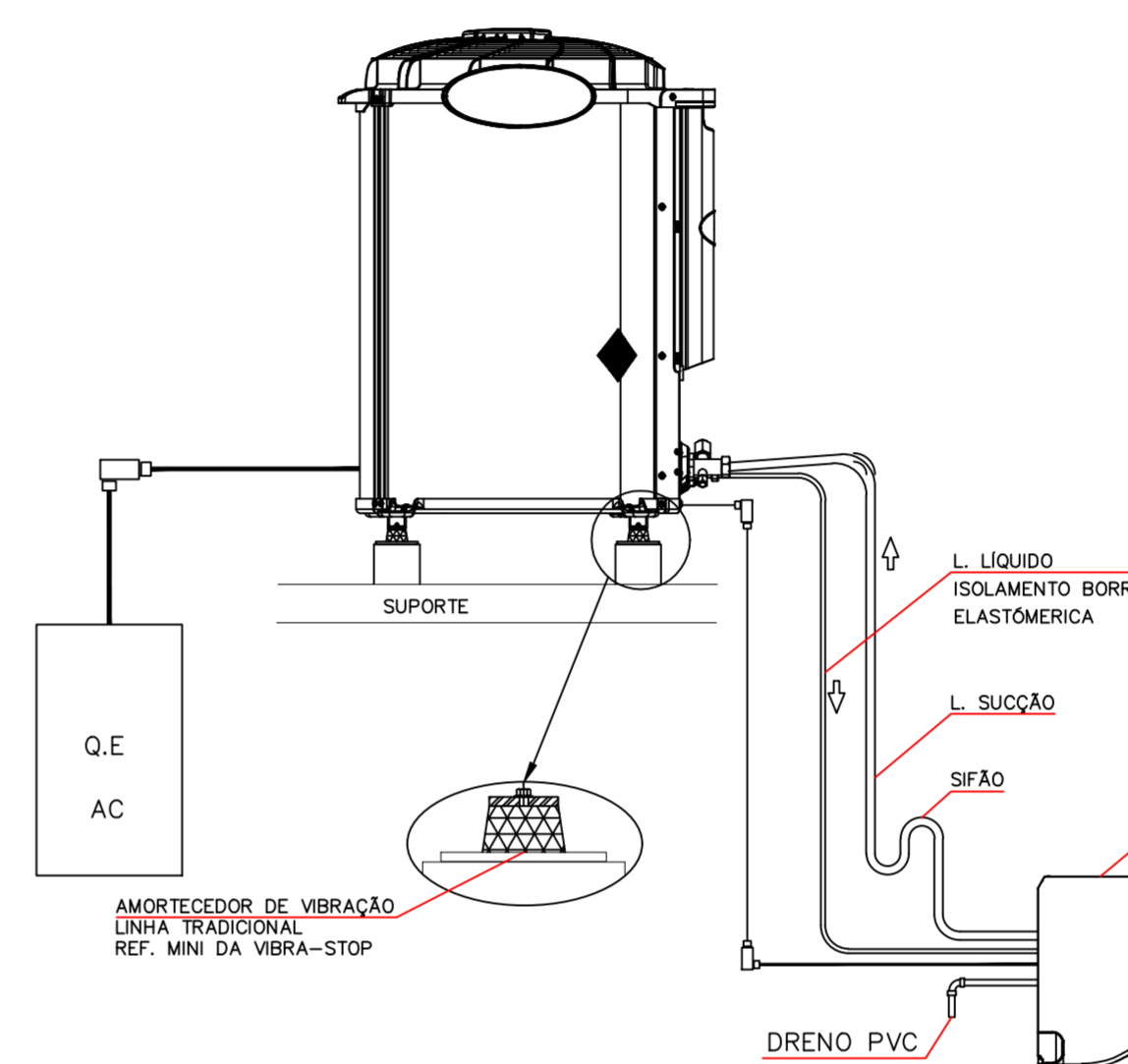


LEGENDA

TUBULAÇÃO DE COBRE RÍGIDO DIAM. 7/8" COM ISOLAMENTO

AMBIENTE	QUANT.	CAP. BTU's	FABRICANTE	ALIMENTAÇÃO	CICLO
SECRETARIA	1	20.000	SPRINGER OU EQUIVALENTE	220V	FRIO
DIRETORIA	1	20.000	SPRINGER OU EQUIVALENTE	220V	FRIO
BIBLIOTECA /ALMOX.	1	12.000	SPRINGER OU EQUIVALENTE	220V	FRIO
SALA PROFESSORES	1	7.000	SPRINGER OU EQUIVALENTE	220V	FRIO
SALA INFORMÁTICA	1	32.000	SPRINGER OU EQUIVALENTE	220V	FRIO
COPA PROFESSORES	1	12.000	SPRINGER OU EQUIVALENTE	220V	FRIO
SALA 01	1	36.000	SPRINGER OU EQUIVALENTE	220V	FRIO
SALA 02	1	36.000	SPRINGER OU EQUIVALENTE	220V	FRIO
SALA 03	1	36.000	SPRINGER OU EQUIVALENTE	220V	FRIO
SALA 04	1	36.000	SPRINGER OU EQUIVALENTE	220V	FRIO

UNIDADE EXTERNA  
SPLIT-SYSTEM

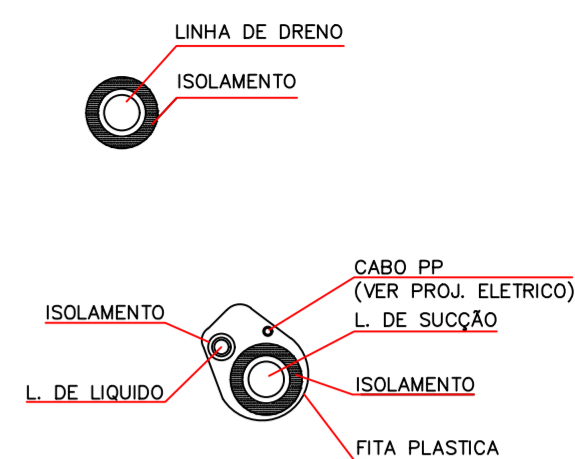


01-INTERLIGAÇÃO: EVAPORADORA E CONDENSADORA  
S/ESCALA

NOTAS

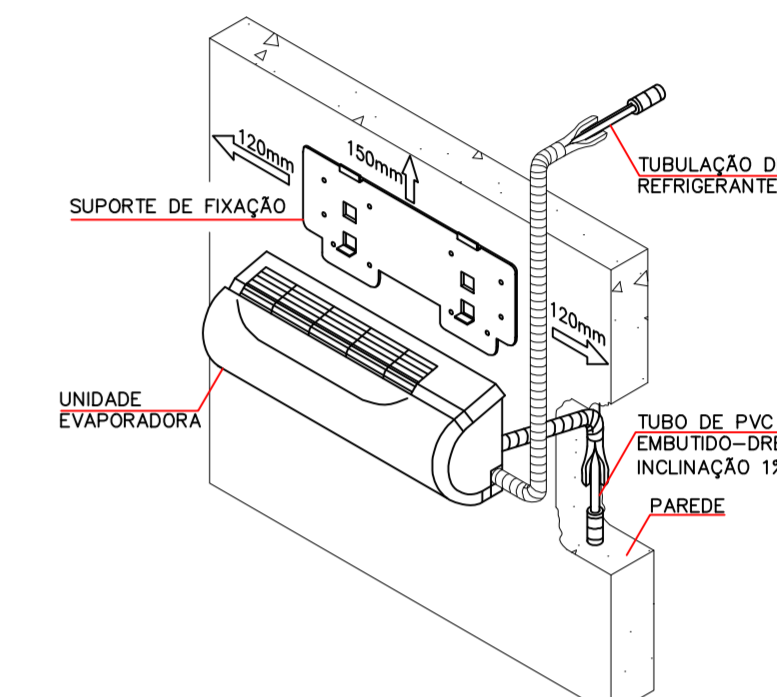
- AS FIAÇÕES ELÉTRICAS DE FORÇA E COMANDO DEVERÃO ATENDER AO DIMENSIONAMENTO E IDENTIFICAÇÃO RECOMENDADAS PELO RESPECTIVO FABRICANTE DOS EQUIPAMENTOS.
- A FIAÇÃO ELÉTRICA DE FORÇA E COMANDO, INTERLIGANDO OS EQUIPAMENTOS SERÃO "FLEXÍVEIS", SERÁ SEMPRE DOTADA DE TERMINAIS APROPRIADOS EM SUAS EXTREMIDADES/PONTAS PARA CONEXÃO A BORNES, CONTATOS DIVERSOS ETC.
- TODAS AS EMENDAS DA FIAÇÃO ELÉTRICA DEVERÃO SER SOLDADAS (ESTANHADAS) E ISOLADAS COM FITA ISOLANTE ANTI-CHAMA DE 1ª LINHA.
- TODAS AS MÁQUINAS TERÃO SUAS CARCAÇAS E APARELHOS ATERRADOS ATRAVÉS DE CABO-TERRA ISOLADA (COR VERDE) DE BITOLA MÍNIMA #2,5mm².
- OS DRENOS DAS MÁQUINAS DE AR CONDICIONADO SERÃO INTERLIGADOS A REDE DE ÁGUAS "PLUVIAIS" DO PRÉDIO OU CAIXA DE CAPTAÇÃO, NÃO PODENDO SER LIGADOS NA REDE DE ESGOTO E SANITÁRIA, DE MODO A PROPORCIONAR FUNCIONAMENTO ADEQUADO.
- A FIAÇÃO DO SISTEMA DE FORÇA E COMANDO DEVERÁ SER TOTALMENTE IDENTIFICADA POR CORES E ANILHAS PLÁSTICAS, DEVIDAMENTE AMARRADAS COM FITA TIPO "HELLERMAN" NO INTERIOR DOS QUADROS, PAINÉIS E CAIXAS DE PASSAGEM.
- A TUBULAÇÃO DE COBRE, CIRCUITOS FRIGORÍGENOS, ENTRE UNIDADES EVAPORADORAS E CONDENSADORAS, TERÃO O DIMENSIONAMENTO RECOMENDADO PELO FABRICANTE DOS EQUIPAMENTOS, CONSIDERANDO AS DISTÂNCIAS EQUIVALENTES ENVOLVIDAS.
- AS TUBULAÇÕES DE COBRE DEVERÃO TER ISOLAMENTO TÉRMICO DE BORRACHA ESPONJOSA/ESPUMA ELASTOMÉRICA EM TODA SUA EXTENSÃO ENTRE EVAPORADORA E CONDENSADORA, COM TODAS AS EMENDAS DA CAMADA ISOLANTE VEDADAS COM FRIOSFALTO.
- EXECUÇÃO DE CALHAS/LEITO METÁLICO NOS TRECHOS PARA PROTEÇÃO. TERMINAMENTO DEVERÃO SER SUSPENSAS EM SUPORTES APROPRIADOS PARA AS TUBULAÇÕES FRIGORÍGENAS (COBRE), ELÉTRICA (FORÇA E COMANDO), OS SUPORTES METÁLICOS SERÃO COM GALVANIZAÇÃO ELETROLÍTICA E GALVANIZAÇÃO A FOGO (EXTERNAS), APARAFUSADOS COM BUCHAS NA LAJE A CADA 1,5m PARA ASSENTAMENTO DE CALÇO NAS TUBULAÇÕES.
- PREVER UM DESNÍVEL MÍNIMO DE 5% PARA OS DRENOS.
- TODA A TUBULAÇÃO DE DRENO CONDUZIDA NA POSIÇÃO HORIZONTAL NO ENTRE FORRO DEVERÁ SER REVESTIDA COM ISOLAÇÃO TÉRMICA EM DIÂMETRO JUSTO DA TUBULAÇÃO.
- OS EQUIPAMENTOS DEVERÃO SER FORNECIDOS COM FATOR DE POTÊNCIA MAIOR OU IGUAL A 95% OU CORRIGIDOS COM CAPACITADORES.
- AS INSTALAÇÕES DEVERÃO SER EXECUTADAS EXCLUSIVAMENTE POR EMPRESAS CREDENCIADAS PELO FABRICANTE, QUE EMITIRÁ RELATÓRIO DE PARTIDA "START-UP" E CERTIFICADOS DE GARANTIA DEVIDAMENTE ASSINADOS PARA EFEITO DE ENTREGA TÉCNICA E GARANTIAS DAS INSTALAÇÕES AO CONTRATANTE.
- OS DIRECIONAMENTOS E ENCAMINHAMENTOS COM TODAS AS TUBULAÇÕES NAS CALHAS/LEITO E DRENAGEM SÃO ORIENTATIVOS, PODENDO SER ALTERADOS EM PREVIÁ ANÁLISE, ANTES DO INÍCIO DOS SERVIÇOS, A EMPRESA INSTALADORA DEVERÁ AJUSTAR QUAISQUER DISCORDÂNCIAS E INTERFERÊNCIAS QUE PODERÃO OCORRER.
- ANTES DO INÍCIO DOS SERVIÇOS A EMPRESA INSTALADORA DEVERÁ ENDOSSAR OS DADOS, DIRETRIZES E EQUIDADE DO PROJETO, APONTANDO COM ANTECEDÊNCIA OS PONTOS QUE EVENTUALMENTE POSSA DISCORDAR, RESPONSABILIZANDO-SE CONSEQUENTEMENTE POR SEUS RESULTADOS PARA TODOS OS EFEITOS FUTUROS.
- AS UNIDADES EVAPORADORAS E CONDENSADORAS DOS CONDICIONADORES DE AR DEVERÃO SER INSTALADAS CONFORME MANUAIS DE INSTALAÇÃO DO FABRICANTE.

LINHA DE DRENO

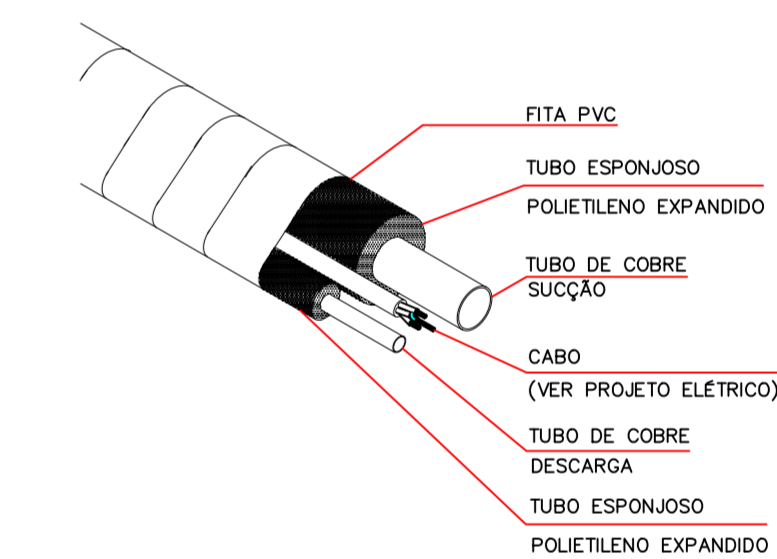


LINHA FRIGORÍFICA

02-LINHAS FRIGORÍGENAS E DRENO  
S/ESCALA



03-EVAPORADOR HI WALL  
S/ESCALA



04-LINHAS FRIGORÍGENAS E DRENO  
S/ESCALA

PROPRIETÁRIO/RES. PELO USO:

RESPONSÁVEL TÉCNICO:

REVISÃO	DESCRIÇÃO	CORREÇÃO	DATA	RESP.



**FFF ENGENHARIA**

PROJETOS E ASSESSORIA EM CONSTRUÇÃO  
ENGENHARIA \* ARQUITETURA \* PROJETOS \* LAUDOS  
AVENIDA CORRADI II, 1505 - RES. CATTAI - CERQUILHO/SP  
E-mail: fffengenharia@gmail.com TEL.: (15) 99647-5559  
www.fffengenharia.com.br CEL.: (15) 3384-1170

<b>OBRA:</b> REFORMA DA FUMEC DESCENTRALIZADA CAMBARÁ EM CAMPINAS/SP				
<b>PROPRIETÁRIO:</b> FUNDAÇÃO MUNICIPAL P/ EDUCAÇÃO COMUNITÁRIA - CNPJ: 57.500.902/0001-04				
<b>LOCAL:</b> RUA ISaura APARECIDA CONTARELLI, Nº 40 - CONJ. HAB. LECH WALESA - CAMPINAS/SP				
<b>TÍTULO:</b> PROJETO DE CLIMATIZAÇÃO				<b>ESCALA:</b> INDICADAS
<b>AUTOR DO PROJETO:</b> FELLIPE FERRARI FAKRI - CREA: 506.970.406-3				<b>FOLHA:</b> 01
<b>RESP. TÉCNICO:</b> FELLIPE FERRARI FAKRI - CREA: 506.970.406-3				<b>FOLHA:</b> 01
<b>ART:</b> 28027230211150858				
<b>DATA:</b> 26/04/2021				