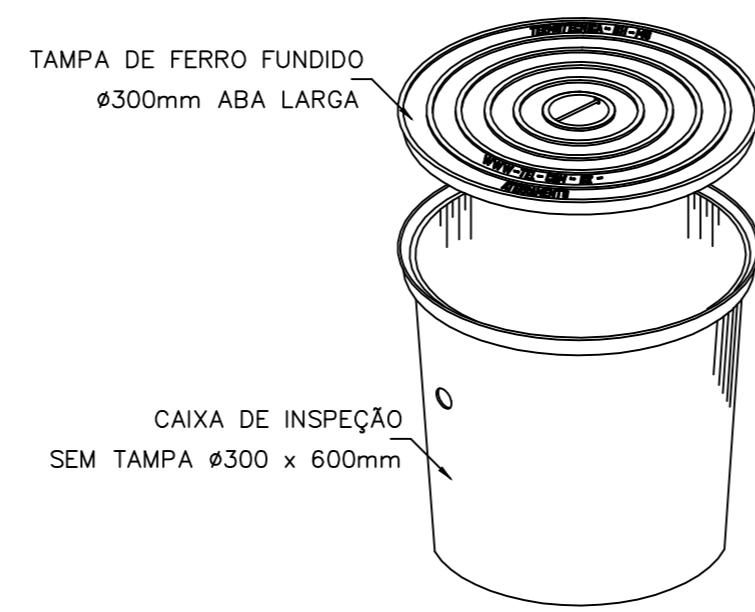


IMPLANTAÇÃO GERAL  
ESCALA 1:200

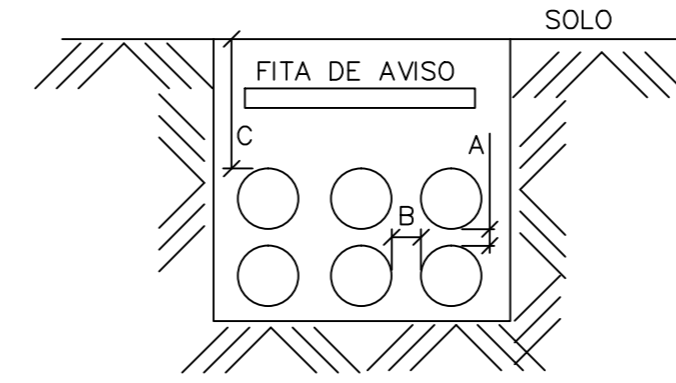


CAIXA DE INSPEÇÃO  
SEM TAMPA Ø300 x 600mm

DETALHE DA CAIXA DE  
INSPEÇÃO TIPO SOLO  
SEM ESCALA

LEGENDA:

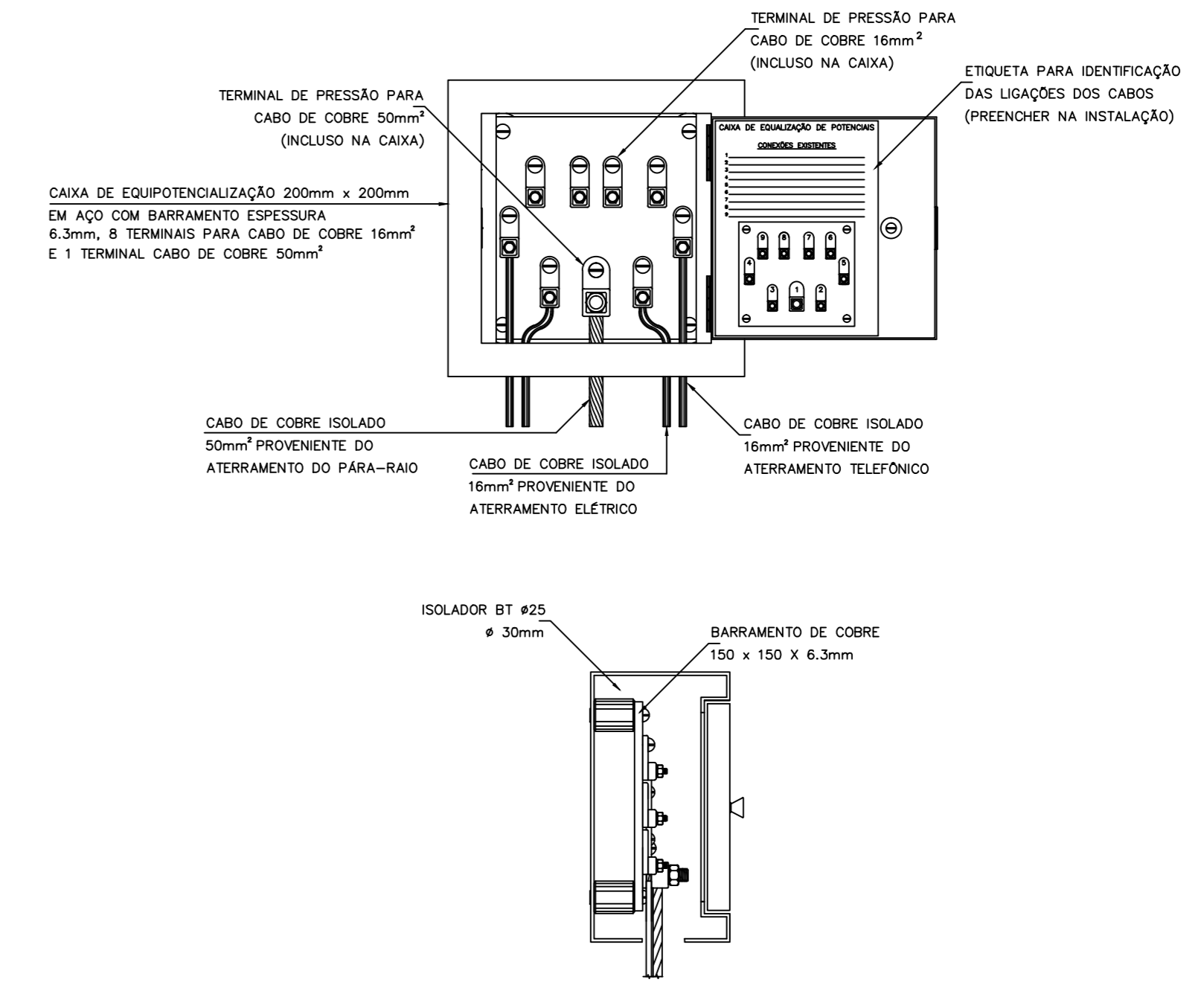
- ELETRODUTO PELO PISO - TELEFONIA / LOGICA E TV A CABO
- - - ELETRODUTO PELO PISO - ENERGIA
- ⊥⊥⊥ RESPECTIVAMENTE: RETORNO, FASE, NEUTRO E TERRA
- ⊥ QFL - QUADRO DE FORÇA E LUZ
- CAIXA DE INSPEÇÃO CDM HASTE DE ATERRAMENTO 5/8" x 6-40"
- ⊗ POSTE METÁLICO - LÂMPADA DE VAPOR DE SÓDIO - 2 x 150W REFERÊNCIA - FDE-IL-54
- ⊙ PUNTO PARA FOTOCÉLULA FIXADA BUNDO AO POSTE DE ILUMINAÇÃO



COTA	DIÂMETRO DOS DUTOS	DISTÂNCIA ENTRE DUTOS E RESISTÊNCIA AS CARGAS
A	ø1,1/4", ø2", ø3", ø4"	5cm
B	ø1,1/4", ø2", ø3", ø4"	7cm
C	ø1,1/4", ø2", ø3", ø4"	ATÉ 20 TONELADAS=60cm ACIMA DE 20 TONELADAS 0,85. ATÉ 1,20m

- NOTAS:
- OS ELETRODUTOS DESTINADOS A COMUNICAÇÃO SE INSTALADOS NA MESMA VALA, DEVEM FICAR NO MÍNIMO 50cm AFASTADOS
  - FITA DE AVISO NA COR AMARELA
  - A DISTÂNCIA ENTRE O NÍVEL DO SOLO E A FITA DE AVISO É DE 20cm

DETALHE DA DISTÂNCIA ENTRE DUTOS SUBTERRÂNEOS  
SEM ESCALA



DETALHE ⑥ CAIXA DE BARRAMENTO (EQUIPOTENCIALIZAÇÃO) LOCALIZADA AO LADO DA ENTRADA DE ENERGIA SEM ESCALA

NOTA : O VALOR DA RESISTÊNCIA DE ATERRAMENTO MEDIDA NO LOCAL DEVERÁ SER IGUAL OU INFERIOR A 10 Ω

Coordenação Geral  
• Engº Civil - Francisco José Barboza de Oliveira Prata. CREA/SP-5061637014  
• Engº Civil - Eduardo José Barboza de Oliveira Prata. CREA/SP-5061939774

REVISÃO	DATA	DESCRIÇÃO	FECH

**EXATA**  
ENGENHARIA E COMÉRCIO LTDA.  
R: Rianhuelo, 240 - Centro  
Campinas / SP - CEP:13015-320  
Fone / Fax: (19) 3336-1034  
Site: www.exatocampinas.com.br  
e-mail: contato@exatocampinas.com.br

CONTRATANTE: CEMEI MARCIA MARIA OTRANTO JORGE (FUMEC)

LOCAL: RUA GUERINO BRISTOTTI S/N - JARDIM MIRIAM DA COSTA

OBRA: INSTITUCIONAL	TÍTULO: INSTALAÇÕES ELÉTRICAS	FOLHA: E 01 / 03
Nº OBRA:	IMPLANTAÇÃO GERAL	
Nº ART: 92221220141297368	AUTOR DO PROJETO: Eng. EDUARDO PRATA	DATA: 09/2014
DESENHO: EXATA ENGENHARIA	ESCALA: INDICADA	