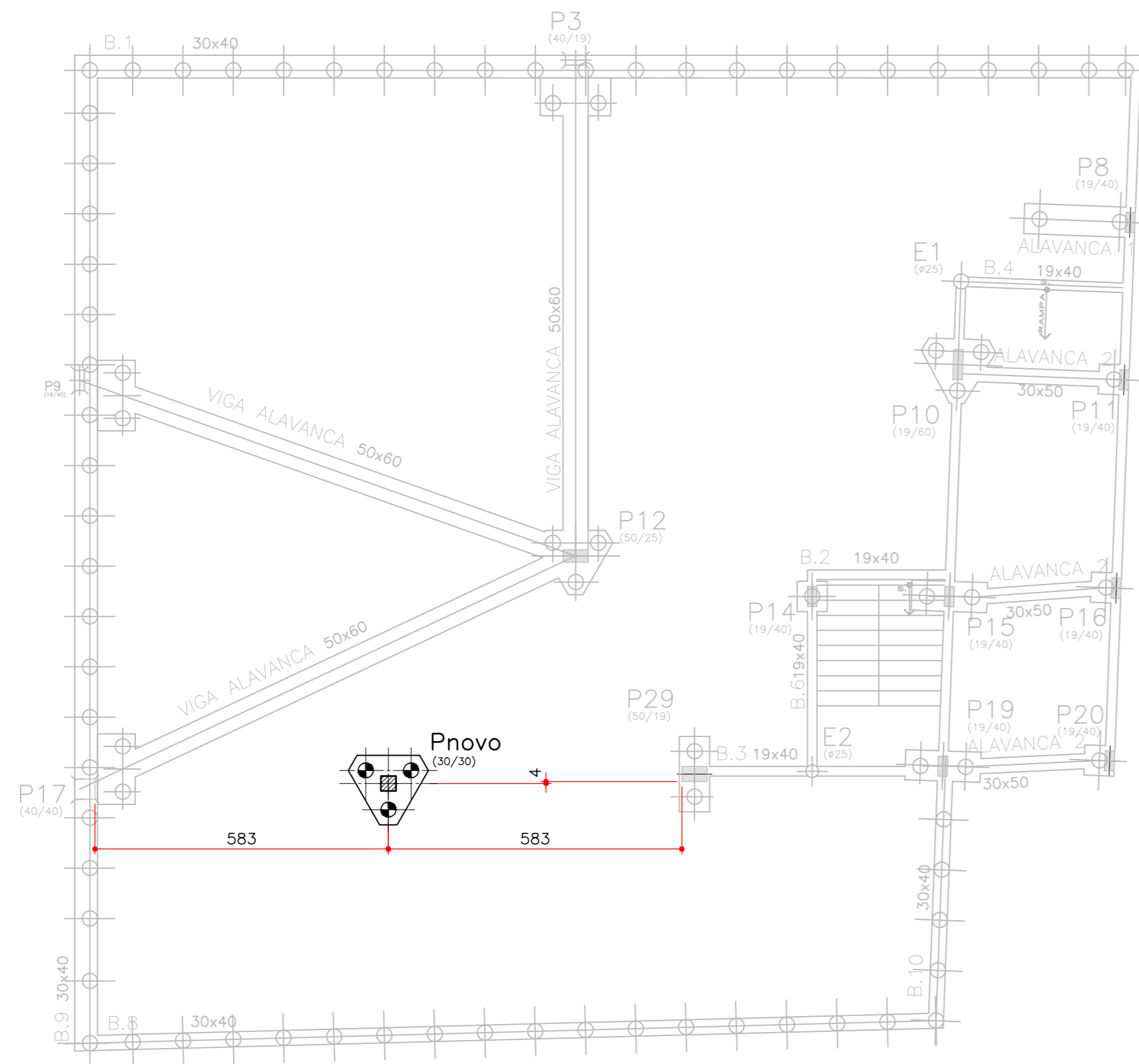
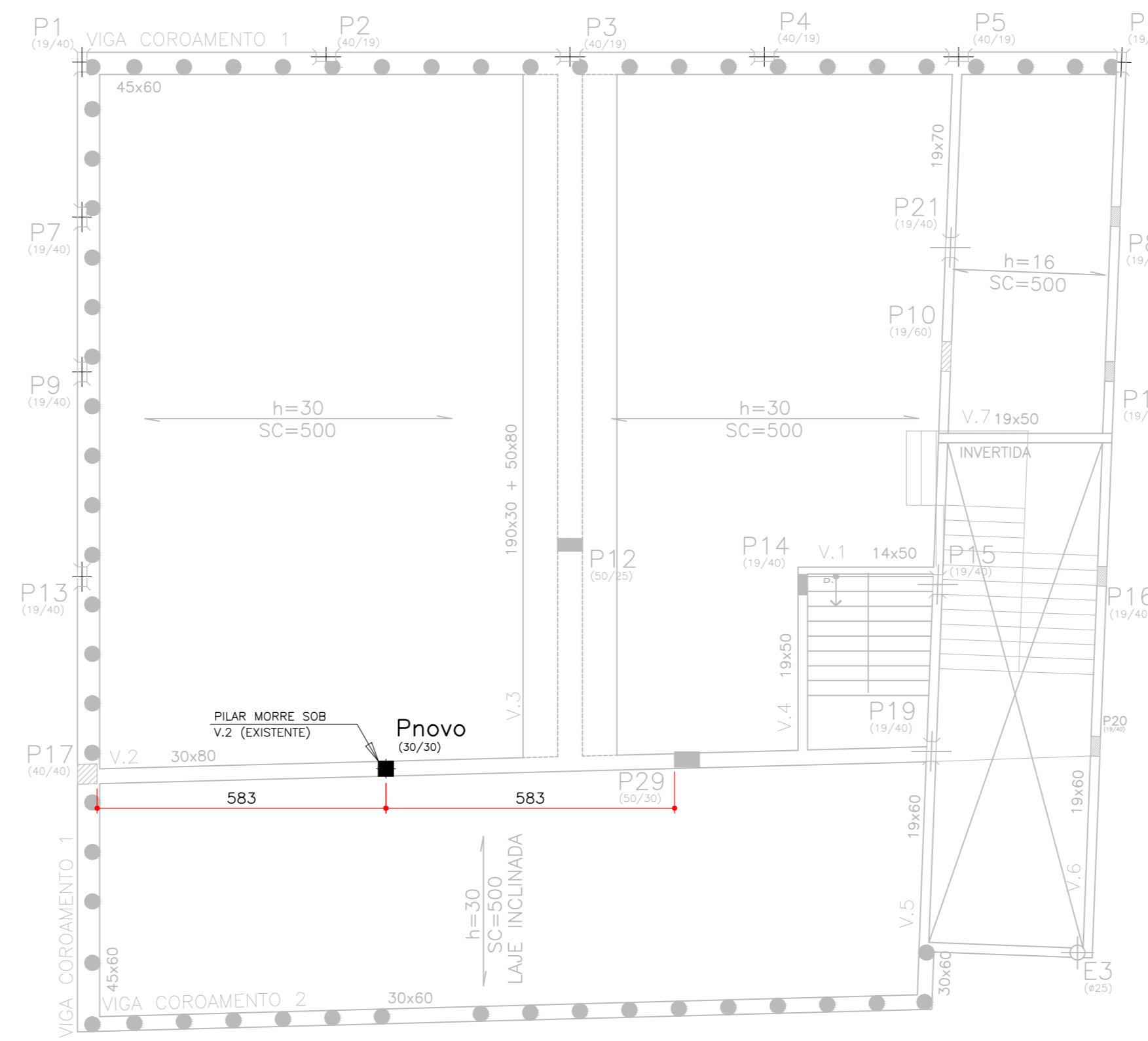


FORMA DE FUNDAÇÃO – N.O. 97.06
ESC.: 1:100



FORMA DO PAVIMENTO TÉRREO – N.O. 100.45
ESC.: 1:100

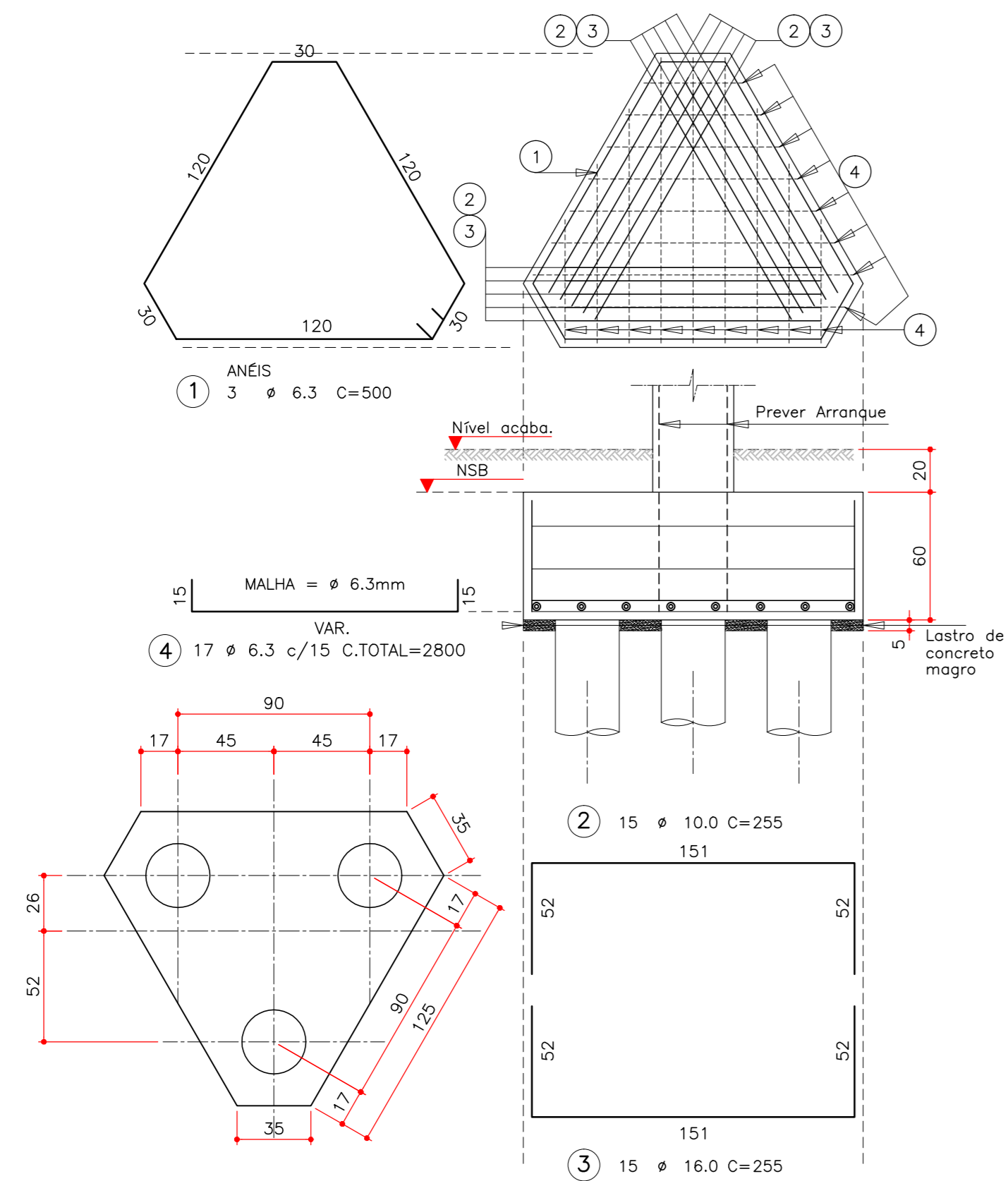


LISTA DE FERRO				
Pos	Ø	N	C (cm)	NxC (cm)
1	6.3	3	500	1500
2	10.0	15	255	3825
3	16.0	15	255	3825
4	6.3	--	CT	2800
5	12.5	12	300	3600
6	5.0	54	90	4860
7	12.5	8	200	1600
8	12.5	8	259	2072
9	12.5	8	100	800
10	5.0	18	120	2160

RESUMO AÇO CA-50		
Ø	NxC (cm)	Kg
6.3	4300	11
10.0	3825	24
12.5	8072	81
16.0	3825	61
TOTAL		177
TOTAL+10%		195

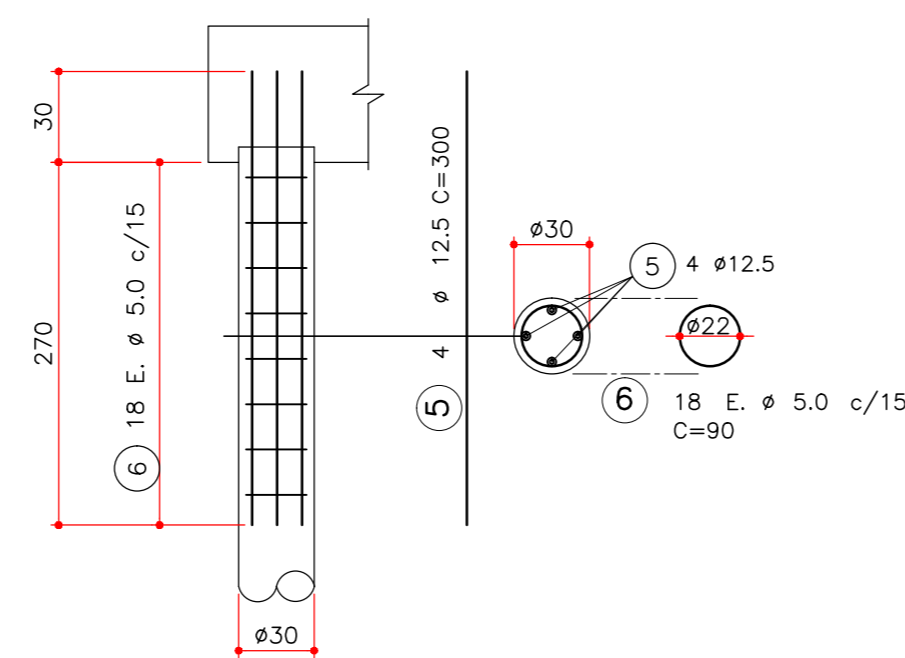
RESUMO AÇO CA-60		
Ø	NxC (cm)	Kg
5.0	7020	11
TOTAL		11
TOTAL+10%		12

ARMAÇÃO DO BLOCO: 3 ESTACAS
ESC.: 1:25

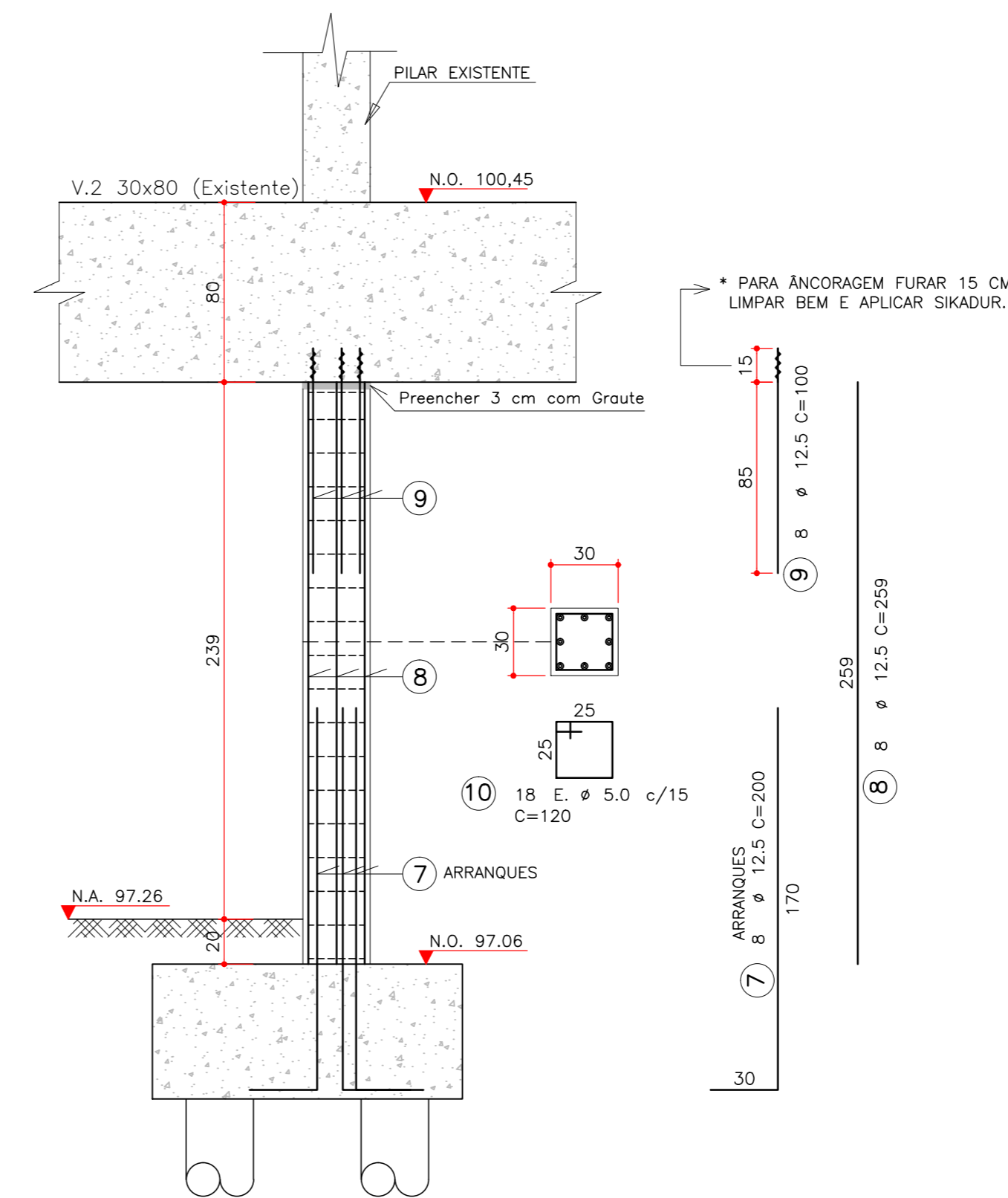


ARM. DA ESTACA RAIZ Ø30
(3 x)

OBS: 4 Ø 12.5 C=300 SENDO 270 NA ESTACA E 30 ANC. NO BLOCO SEM ESCALA



ARMAÇÃO DO PILAR NOVO
ESC.: 1:25



OBSERVAÇÕES:

- PILAR SEQUE
- PILAR MORRE
- PILAR NASCE
- ESTACA RAIZ Ø=30 – CAPACIDADE DE CARGA 20 TONELADAS

- AÇO CA50 / CA60
- COEFICIENTE DE SEGURANÇA: AÇO 1.15 CONCRETO 1.40
- MÓDULO DE ELASTICIDADE: E=25GPa
- RECOBRIMENTO = 2,5 cm PILAR / 4,0 cm FUNDAÇÕES
- RELAÇÃO ÁGUA / CIMENTO MÁXIMO 0,55
- RESISTÊNCIA MÍNIMA DO CONCRETO = 25 MPA
- SENTIDO DE ARMAÇÃO DA LAJE PANEL
- N.S.B. – NÍVEL SUPERIOR DO BLOCO
- Ø(mm) 5,0 – 6,3 – 8,0 – 10,0 – 12,5 – 16,0 – 20,0 – 25,5
- R(cm) 1,3 – 1,6 – 2,0 – 2,5 – 3,5 – 4,0 – 8,0 – 10,0
- MEDIDA E ESCALA EM CENTÍMETROS

Nº	DATA	DESCRIÇÃO
CLIENTE:	FUMEC	FASE DO PROJETO: EXECUTIVO
OBRA:	REFORMA ADMINISTRAÇÃO	CÓDIGO: GA16LL-EX
LOCAL:	CAMPINAS/SP	FOLHA Nº: 01 REVISÃO Nº: 00
ASSUNTO:	ARMAÇÃO E LOCAÇÃO NOVO PILAR	ESCALA: 1:50 DESENHO: CLEITON BIDUCCI

GA engenharia de estruturas
Eng. GUALTER A. F. AFONSO - CREA 61389/D
RUA PLACE DES VOSGES, 77 - SALA 150
VILLE SAINTE HÉLÈNE - CEP 13105-825 - SOUSAS- CAMPINAS/SP
TEL:(19) 3254-5569 | CEL:(19) 9-8132-8822 | (19) 9-8147-9889
gualter@gaengenhariadeestruturas.com.br
www.gaengenhariadeestruturas.com.br