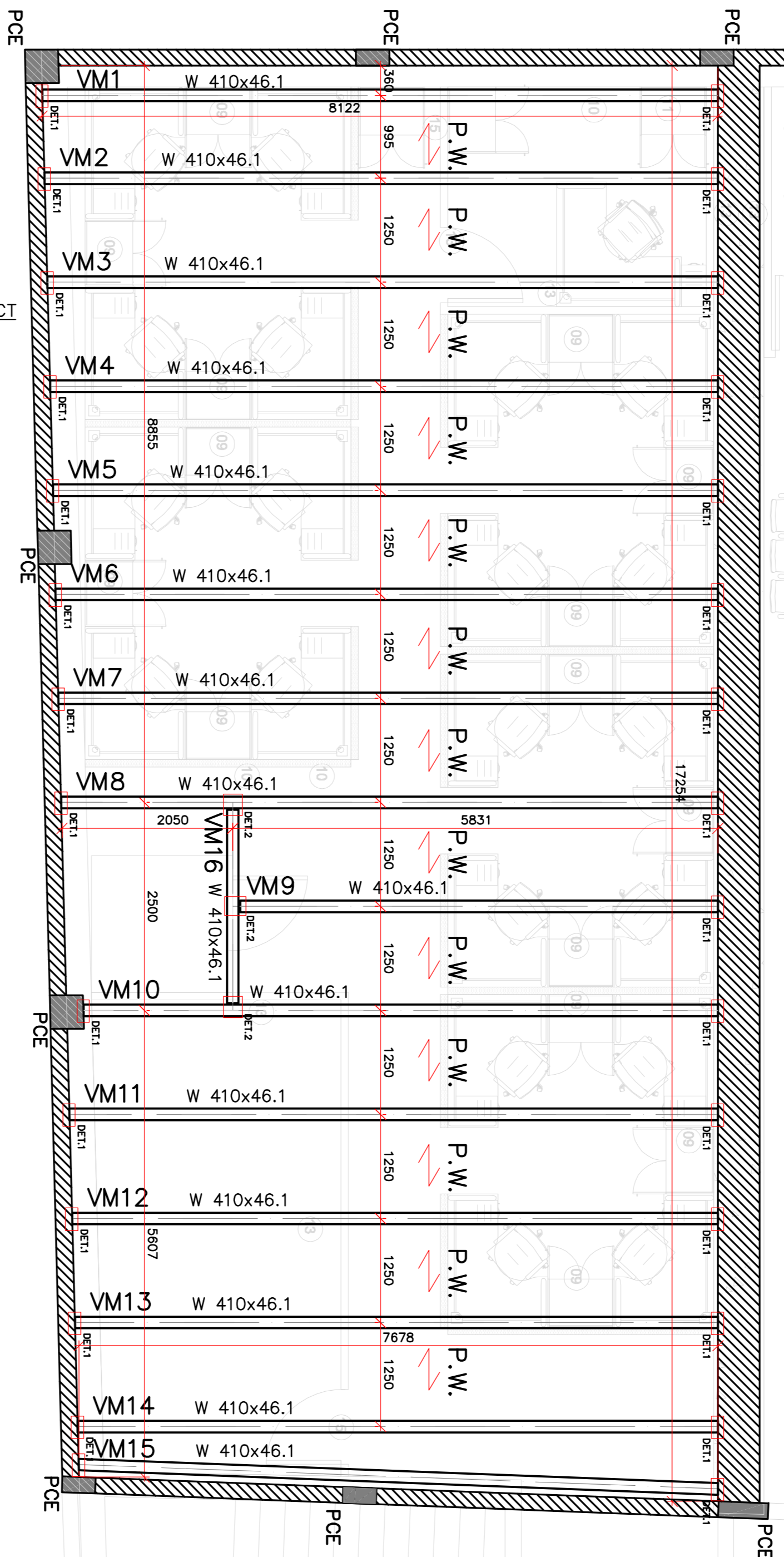
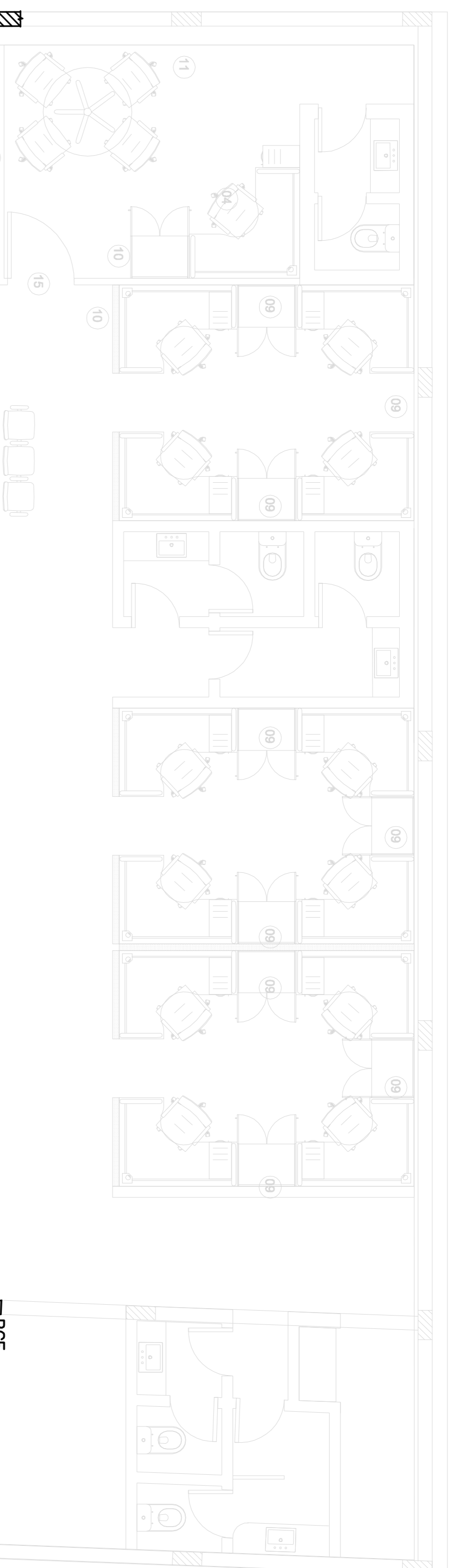


# IMPLANTAÇÃO DO MEZANINO

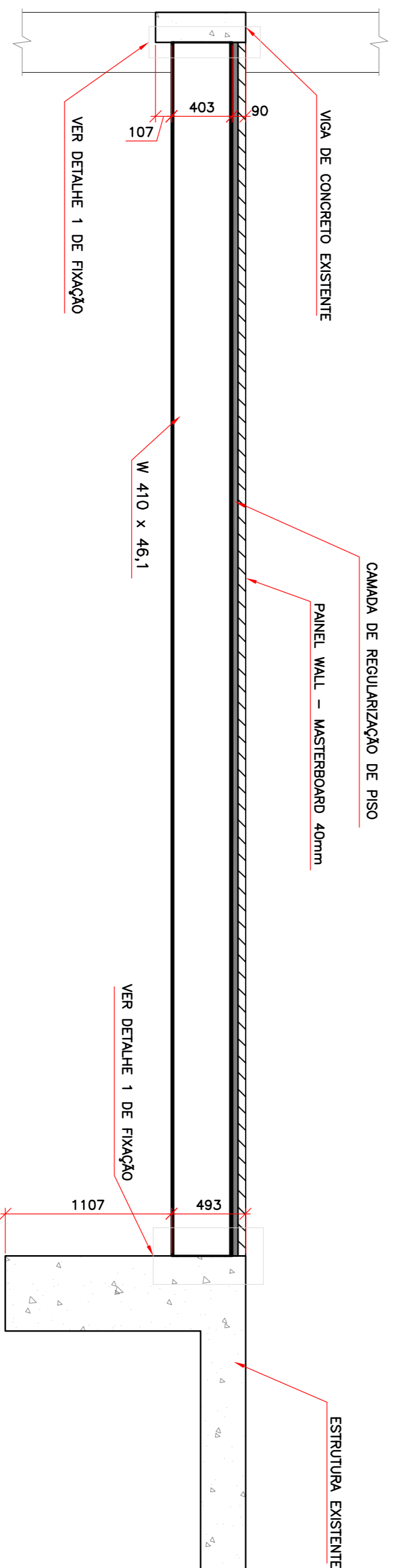
ESCALA: 1/50



- LEGENDA:**
- VM-VIGA METÁLICA
  - PCE-PILAR DE CONCRETO EXISTENTE
  - P.W.-SENDO DO PANEL WALL
  - DETI-TIPO DE DETALHE A USAR
- HACHURAS:**
- VIGAS DE CONCRETO
  - PILAR DE CONCRETO

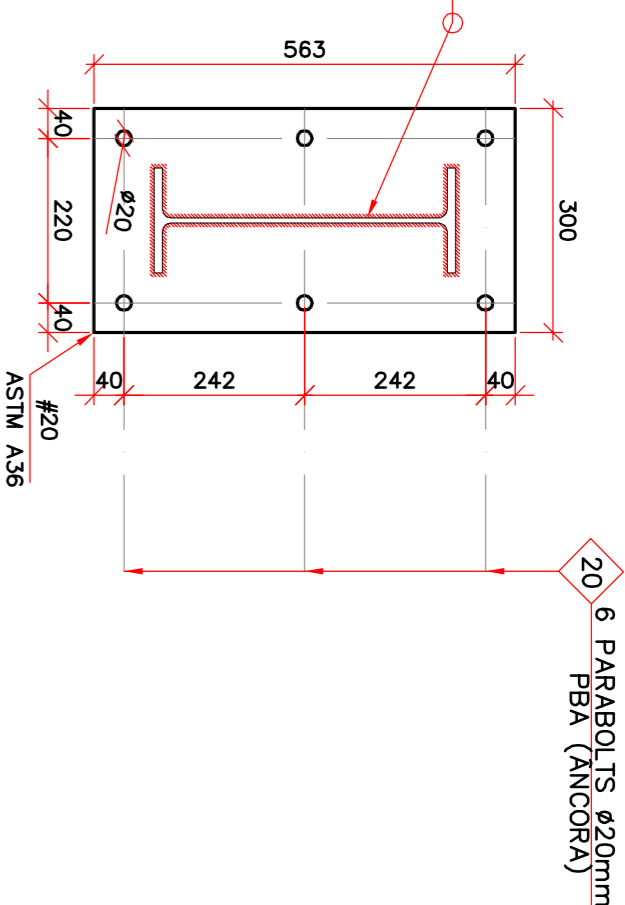
## CORTE TRANSVERSAL

ESCALA: 1/30

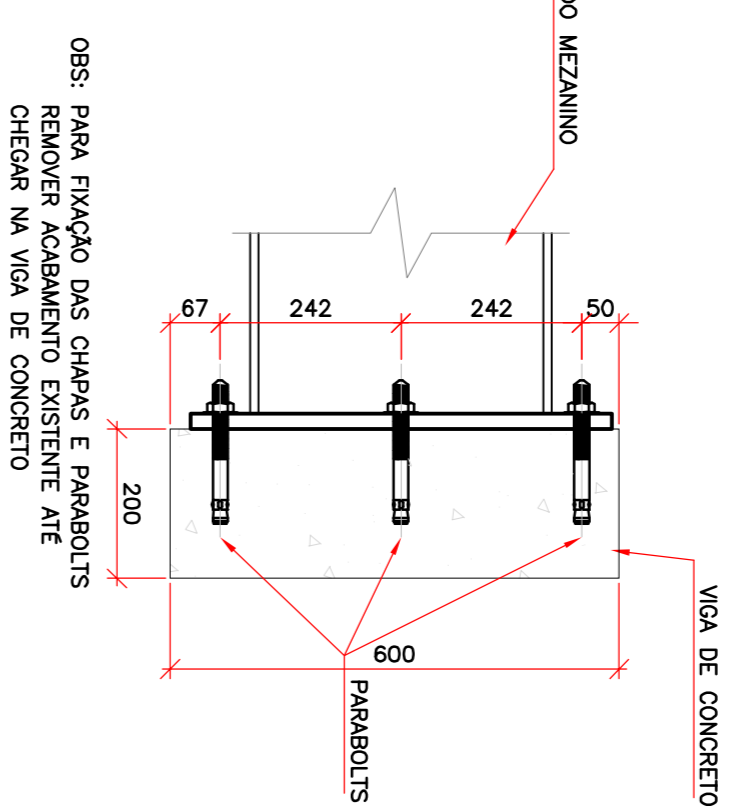


## DETALHE DE LIGAÇÃO 1

ESCALA: 1:10



20 Ø 20 PARABOLITS Ø20mm PBA (ÂNCORA)

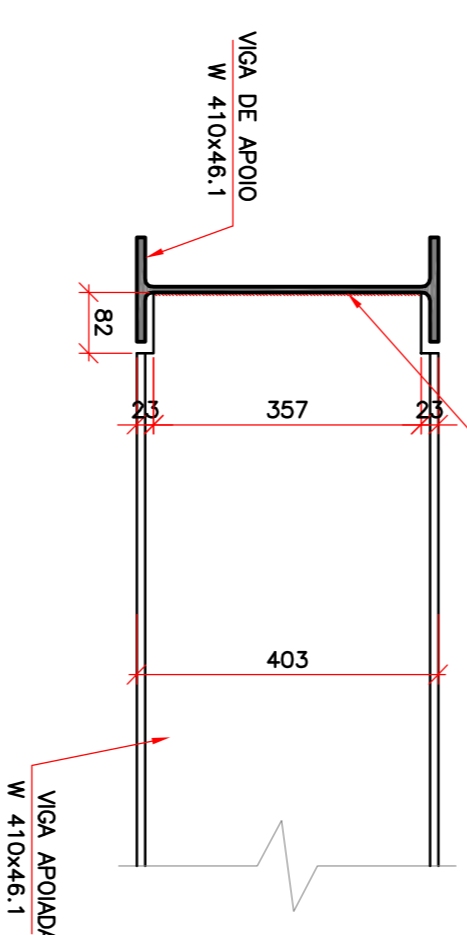


PARABOLITS

OBV: PARA FIXAÇÃO DAS CHAVES E PARABOLITS REFORÇAR ACABAMENTO EXISTENTE ATE CHEGAR NA VIGA DE CONCRETO

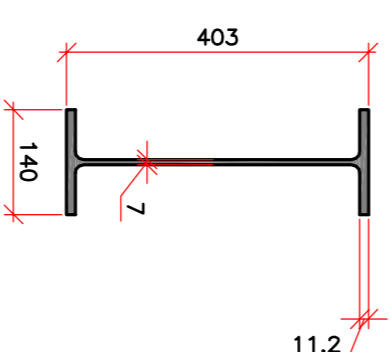
## DETALHE DE LIGAÇÃO 2

ESCALA: 1:10



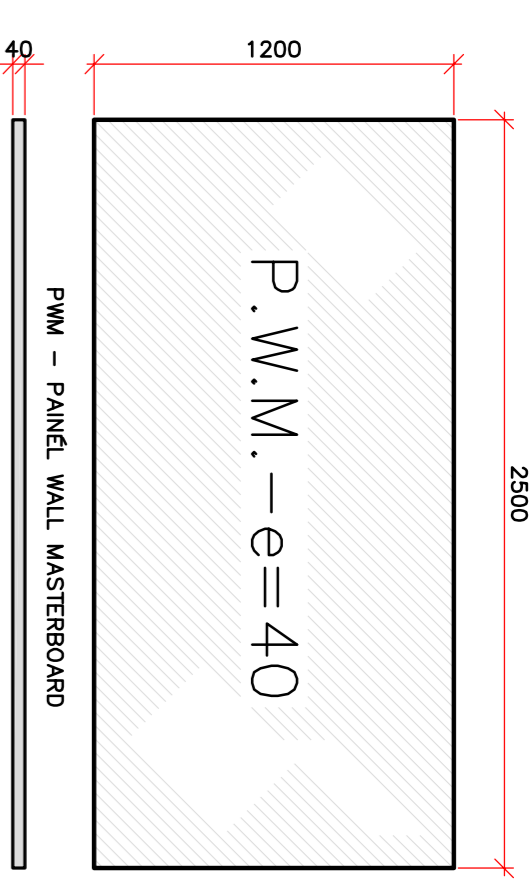
## SEÇÃO TRANSVERSAL DAS VIGAS

ESCALA: 1:10



## PANEL WALL - MEDIDAS

ESCALA: 1:25

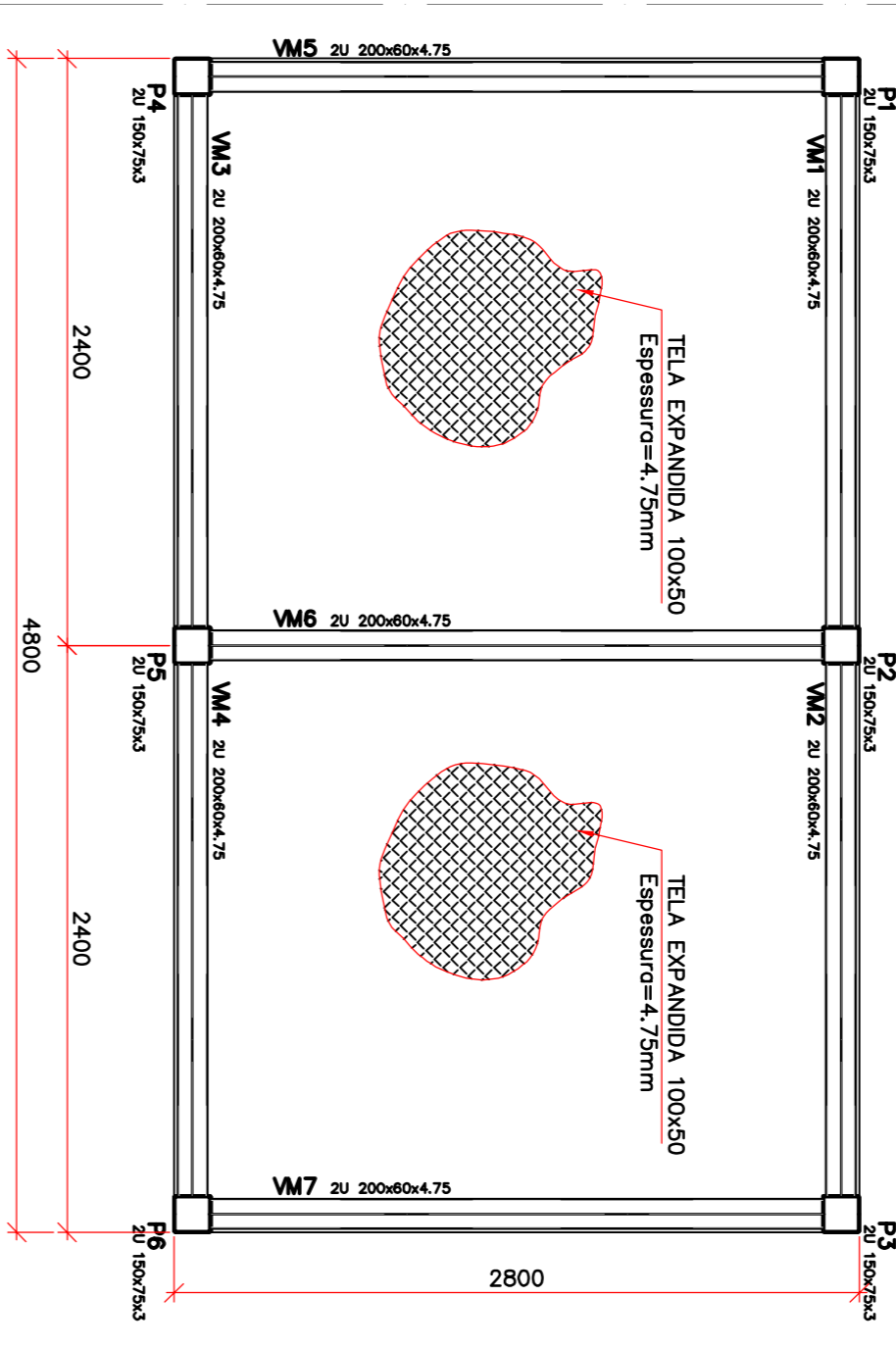


P.W.M. - e=40

P.W.M. - PANEL WALL MASTERBOARD

## PLATAFORMA (AR CONDICIONADO) SOBRE O TELHADO

ESCALA: 1/30



### NOTAS:

- 1 - MEDIDAS EM MILÍMETROS, NÍVEIS EM METRO, COTAGEM PELO EIXO;
- 2 - CONFERIR DIMENSÕES E MEDIDAS NO LOCAL;
- 3 - PROJETO REALIZADO CONFORME PRECONDIÇÕES DA NBR 8900/2008 E NBR 14782;
- 4 - TIPOS DE AÇÔ:
- 5 - CHAVES A36 - fy=250 MPa - fu=400 MPa;
- 6 - PERIS - A572 GR50 - fy=345 MPa - fu=450 MPa;
- 7 - PARA PONTOS DE SOLDA, AONDA NÃO FOR INDICADO, USAR: ELETRODO AWS 5.1 - E70XX;
- 8 - FILETE DE 5 mm;
- 9 - APLICAR PINTURA ANTI CORROSIVA E INTUMESCENTE NAS ESTRUTURAS METÁLICAS;
- 10 - PARA DETALHE DE MONTAGEM DOS PAINÉIS WALL, VERIFICAR COM FORNECEDOR;
- 11 - AÇÕES DE PROJETO:
- 12 - AÇÃO PERMANENTE - 70 kg/m<sup>2</sup>;
- 13 - SOBRECARGA ACIDENTAL - 200 kg/m<sup>2</sup>;
- 14 - PANEL WALL - 32 kg/m<sup>2</sup>;

### QUANTITATIVOS GERAIS DO MEZANINO

MEZANINO	Material	Perfil	Repetição	Quant.	Peso Unitário	Peso Total
VIGA	ASTM A36	W 410x46.1	1	119,000 m	46,10	5,485,50
CHAVAS DE FIXAÇÃO	Material	Perfil	Repetição	Quant.	Peso Unitário	Peso Total
CHAPA	ASTM A36	563x300x10 (mm)	29	0,169 m <sup>2</sup>	157,00	769,00
PARABOLITS	PBA (ÂNCORA)	Ø 20 - 1x3,1/2"	174		UNIDADES	
					Peso Total:	6,255 kg
					Peso Total +5%:	6,568 kg



CEC PROJETOS Rua Marcos Marinho, 1122 - sala 402 - Jardim Nova Aliança - Ribeirão Preto/SP - Fone: (16) 3101-5555  
 Nome / Endereço do Empreendimento  
**FUMEC (NOVA SEDE)**  
 RUA ANTÔNIO CEZARINO, 985  
 CAMPINAS - SP

**EXECUTIVO**  
 IMPLANTAÇÃO DO MEZANINO, CORTE  
 TRANSVERSAL E DETALHES GERAIS

**ES**  
**001**

Arquivo: **INDICADA**  
 Coordenador: **Daniel Adalis**  
 Desenhista: **Daniel Adalis**  
 Escala: **INDICADA**  
 Data de Entrega: **18/02/16**  
 Área Técnica: **ESTRUTURA**  
 Nº PROVA-CR: **001**  
 Direitos Autorais Reservados conforme Lei N.º 9.140 DE 19/02/1978