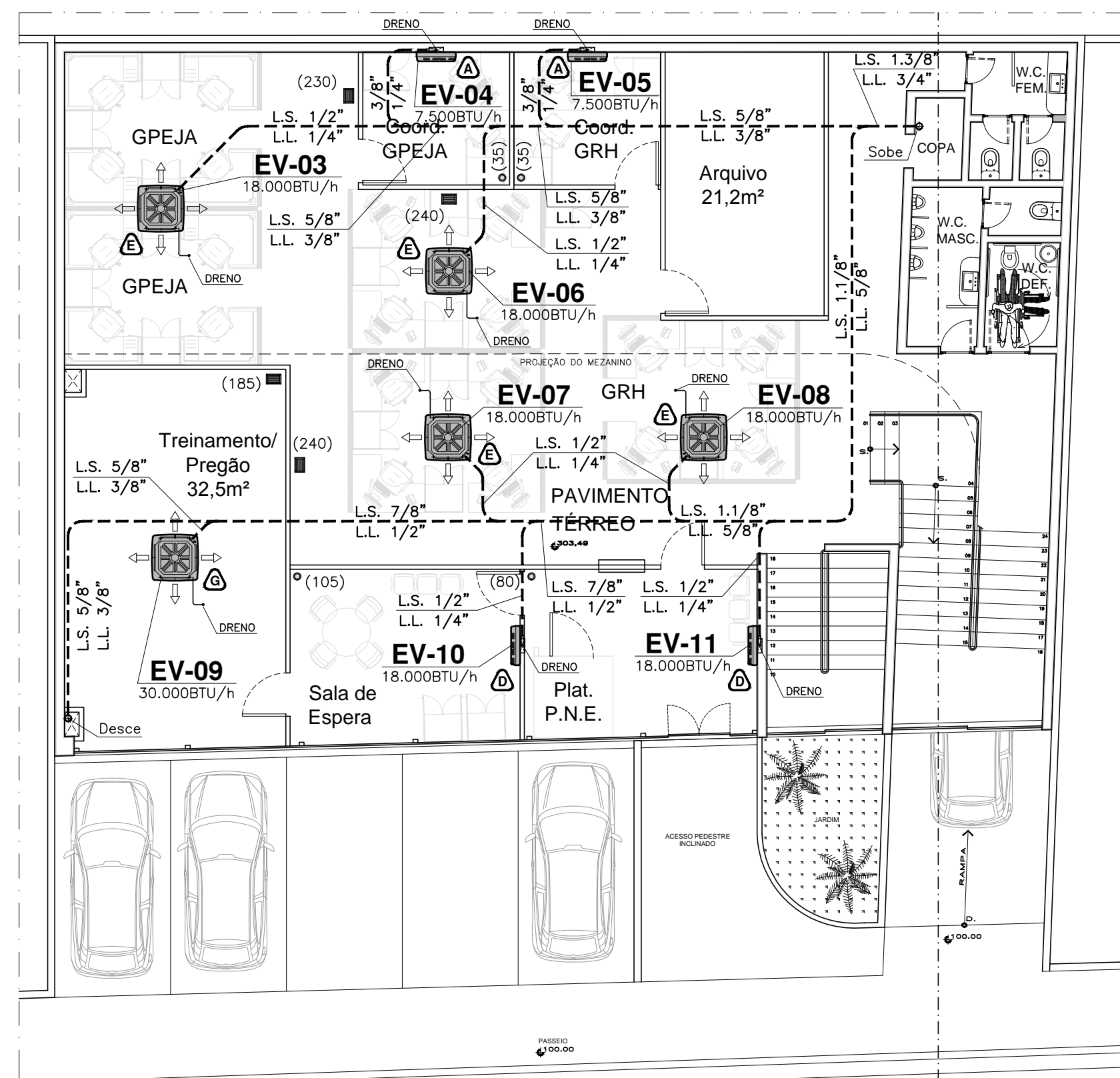


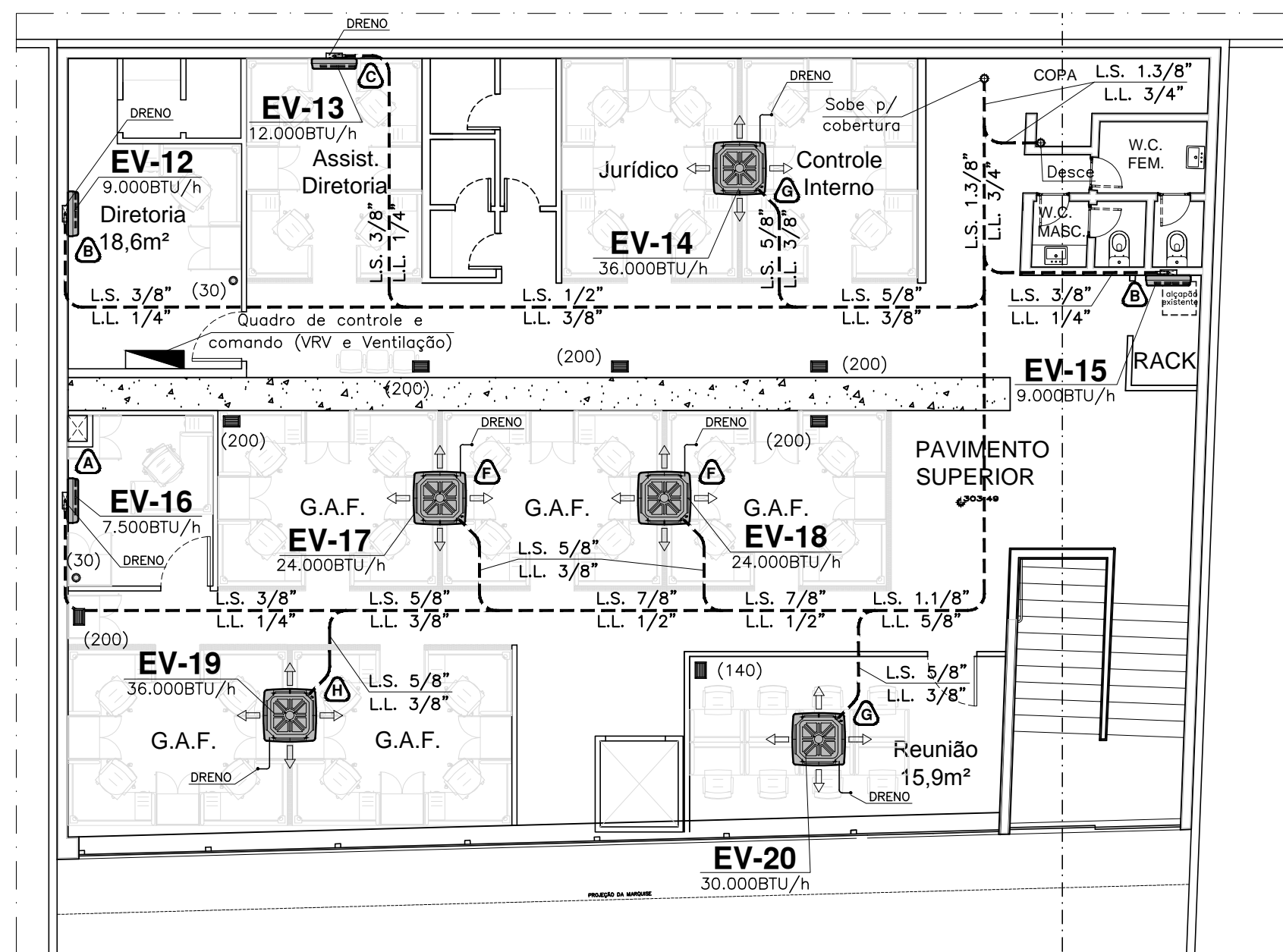
PLANTA BAIXA - SUBSOLO

Esc.: 1:100



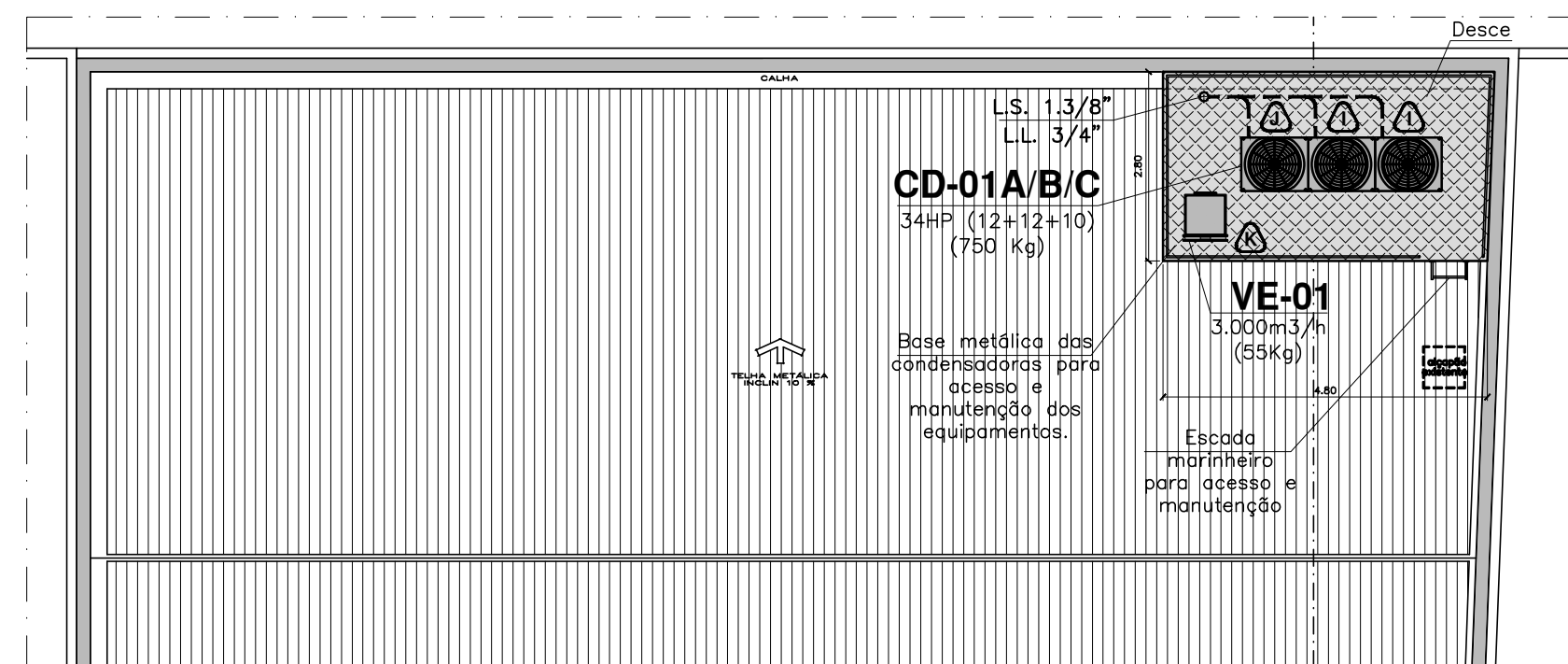
PLANTA BAIXA - PAVIMENTO TÉRREO

Esc.: 1:100



PLANTA BAIXA - PAVIMENTO DO MEZANINO

Esc.: 1:100



PLANTA BAIXA - COBERTURA

Esc.: 1:100

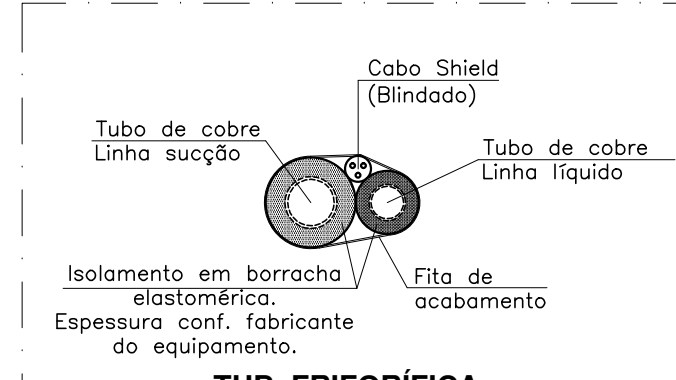
LEGENDA

TUBULAÇÃO FRIGORÍFICA (LINHA DE SUÇÃO E LINHA DE LÍQUIDO) COM DIMENSÕES VARIÁVEIS E DE ACORDO COM DIMENSIONAMENTO ANEXO AO PROJETO. O ISOLAMENTO DAS LINHAS DEVEM SEGUIR TODAS AS RECOMENDAÇÕES DO FABRICANTE E FORNECEDOR DOS EQUIPAMENTOS.

* DUTO DE VENTILAÇÃO CONFECCIONADOS EM PAINÉIS PRÉ-ISOLADOS, TIPO MPU, COM ISOLAMENTO EM POLIURETANO EXPANDIDO DE ESPESSURA 10mm. "DUTO DE VENTILAÇÃO"

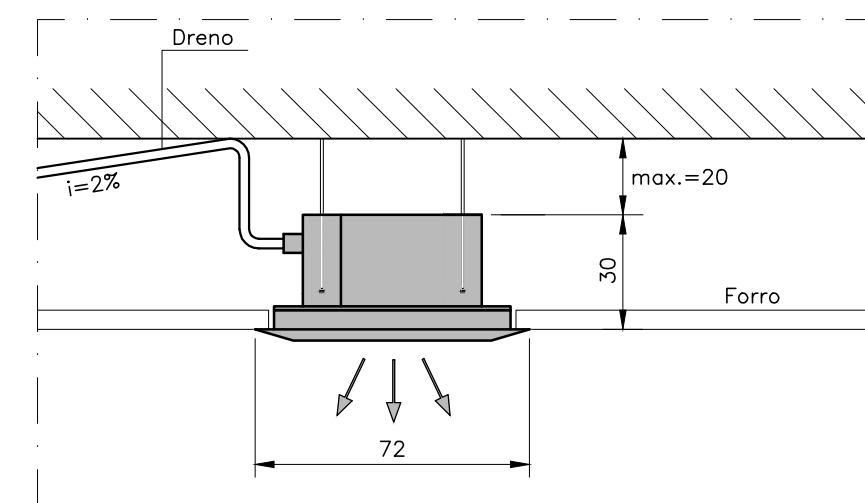
* QUANDO O DUTO ESTIVER AO TEMPO, EXPOSTO A RADIAÇÃO, DEVERÁ RECEBER EM SUA FACE EXTERNA CAMADA DE TINTA À BASE DE ÁGUA, A FIM DE MELHORAR SUA PROTEÇÃO E IMPERMEABILIZAÇÃO

- DETALHES CONSTRUTIVOS DOS DUTOS, CONFORME NORMA "SMACNA" (DUCT CONSTRUCTION STANDARDS, METAL AND FLEXIBLE).



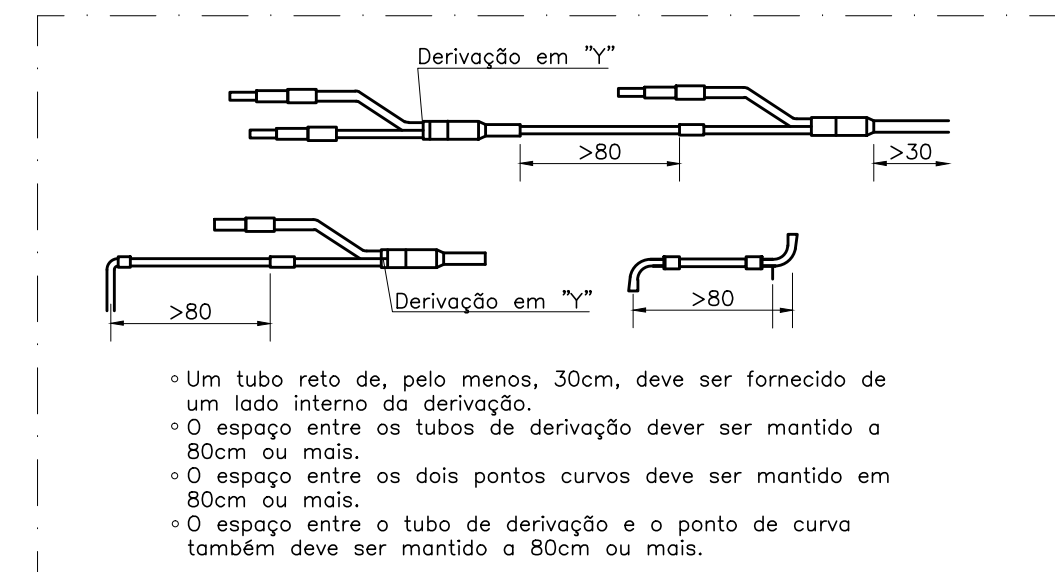
DETALHE TUBULAÇÃO FRIGORÍFICA

S/ESC.



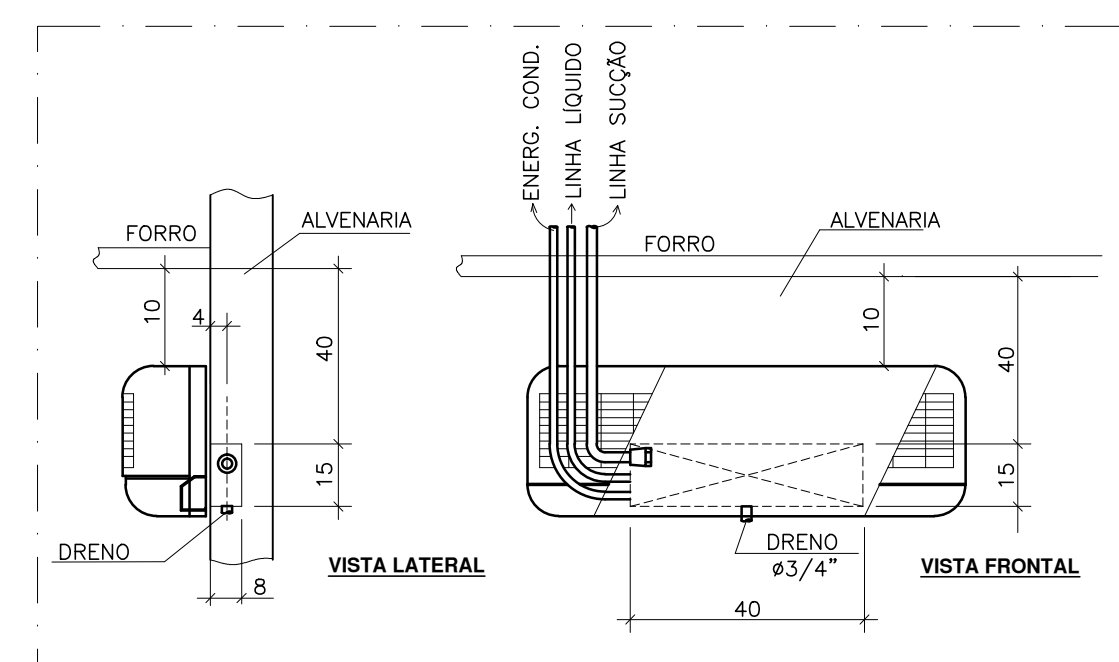
DETALHE DO SPLIT NO FORRO

S/ESC.



DETALHE TUBULAÇÃO VRV

S/ESC.



DETALHE TÍPICO P/ INSTALAÇÃO DE SPLIT

S/ESC.

DADOS DOS EQUIPAMENTOS

VENTILAÇÃO MECÂNICA	
DESCRIÇÃO	Nº
AMBIENTE	SUBSOLO, TÉRREO E MEZANINO
PAVIMENTO	LAJE TÉCNICA
QUANTIDADE	01
VAZÃO DE AR	m ³ /h 3.000
PRESSÃO ESTAT. EXTERNA	mmCA 40
FILTRAGEM	G3
ROTOR	SIROCCO
TIPO DE VENTILADOR	RENOVAÇÃO DE AR
FABRICANTE	BERLINER OU SIMILAR
MODELO	BBS 225
ARRANJO	---
TIPO DE TRANSMISSÃO	POLIA REGULÁVELS / CORREIA
CONSUMO/CORRENTE	1,10 Kw / IV PÓLOS
TENSÃO/FREQUÊNCIA	220V/TRIFÁSICO/60Hz
PESO VENTILADOR	KG 52,0

- CONFIRMAR OS SEGUINTES DADOS COM O FABRICANTE: CONSUMO/CORRENTE, PESOS, DIMENSÕES.

DADOS DAS UNIDADES CONDENSADORAS

SISTEMAS VRV - 34HP			
DESCRIÇÃO	Nº	CD-01A	CD-01B
AMBIENTE	VÁRIOS	VÁRIOS	VÁRIOS
PAVIMENTO	COBERTURA	COBERTURA	COBERTURA
QUANTIDADE	01	01	01
VAZÃO DE AR	m ³ /h 11.600	11.600	10.500
PRESSÃO ESTAT. EXTERNA	mmCA	---	---
GÁS REFRIGERANTE	R-410 A (ECOLÓGICO)	R-410 A (ECOLÓGICO)	R-410 A (ECOLÓGICO)
ROTOR	AXIAL	AXIAL	AXIAL
ASPIRAÇÃO	SIMPLES	SIMPLES	SIMPLES
TIPO	VRV - SMMS i	VRV - SMMS i	VRV - SMMS i
FABRICANTE	TOSHIBA OU SIMILAR	TOSHIBA OU SIMILAR	TOSHIBA OU SIMILAR
MODELO CONDENSADOR	MMY-MAP1204HT5	MMY-MAP1204HT5	MMY-MAP1004HT5
CAPACIDADE	HP 12	12	10
CONSUMO/CORRENTE	9,55 kW / 26,7 A	9,55 kW / 26,7 A	7,41 kW / 20,7 A
TENSÃO/FREQUÊNCIA	220V/TRIFÁSICO/60HZ	220V/TRIFÁSICO/60HZ	220V/TRIFÁSICO/60HZ
PESO	KG 726	726	726

OBS.: VERIFICAR TODOS OS DADOS COM O FABRICANTE.

DADOS DAS UNIDADES EVAPORADORAS

SISTEMA VRV (SUBSOLO / TÉRREO / MEZANINO)										
DESCRIÇÃO	Nº	EV-04, EV-05 E EV-16	EV-12 E EV-15	EV-13	EV-01/02, EV-10 E EV-12	EV-03 E EV-06-EV-08	EV-17 E EV-18	EV-09 E EV-20	EV-14 E EV-19	
AMBIENTE		GER. GAF./COORD. GPEJA/GRH	DIRETORIA/RACK	ASSIST. DIRETORIA	SUBSOLO/RECEP/SL ESPERA	GPEJA/GRH	GAF	REUNIÃO/TREINAMENTO	JURID./GAF	
PAVIMENTO		TÉRREO E MEZANINO	MEZANINO	MEZANINO	SUBSOLO E TÉRREO	TÉRREO	MEZANINO	SUBSOLO/MEZANINO	SUBSOLO/MEZANINO	
QUANTIDADE		03	02	01	04	04	02	02	02	
VAZÃO DE AR	m ³ /h	570	600	600	840	1050	1200	1320	1970	
PRESSÃO ESTAT. EXTERNA	mmCA	---	---	---	---	---	---	---	---	
FILTRAGEM		FILTRO SIMPLES	FILTRO SIMPLES	FILTRO SIMPLES	FILTRO SIMPLES	FILTRO PADRÃO	FILTRO PADRÃO	FILTRO PADRÃO	FILTRO PADRÃO	
ROTOR		SIROCCO	SIROCCO	SIROCCO	SIROCCO	SIROCCO	SIROCCO	SIROCCO	SIROCCO	
ASPIRAÇÃO		CENTRIFUGO	CENTRIFUGO	CENTRIFUGO	CENTRIFUGO	CENTRIFUGO	CENTRIFUGO	CENTRIFUGO	CENTRIFUGO	
TIPO		HI WALL	HI WALL	HI WALL	HI WALL	K7	K7	K7	K7	
FABRICANTE		TOSHIBA OU SIMILAR	TOSHIBA OU SIMILAR	TOSHIBA OU SIMILAR	TOSHIBA OU SIMILAR	TOSHIBA OU SIMILAR	TOSHIBA OU SIMILAR	TOSHIBA OU SIMILAR	TOSHIBA OU SIMILAR	
EVAPORADOR		MKK-AP0073H	MKK-AP0093H	MKK-AP0123H	MKK-AP0183H	MMU-AP0182H	MMU-AP0242H	MMU-AP0302H	MMY-AP0362H	
CAPACIDADE	Btu/h	7.500	9.000	12.000	18.000	18.000	24.000	30.000	36.000	
CONSUMO/CORRENTE		0,018 kW / 0,17 A	0,021 kW / 0,19 A	0,021 kW / 0,19 A	0,043 kW / 0,32 A	0,026 kW / 0,30 A	0,036 kW / 0,40 A	0,043 kW / 0,43 A	0,080 kW / 0,73 A	
TENSÃO/FREQUÊNCIA		220V/MONOFÁSICO/60HZ	220V/MONOFÁSICO/60HZ	220V/MONOFÁSICO/60HZ	220V/MONOFÁSICO/60HZ	220V/MONOFÁSICO/60HZ	220V/MONOFÁSICO/60HZ	220V/MONOFÁSICO/60HZ	220V/MONOFÁSICO/60HZ	
PESO EVAPORADOR	KG	15	15	15	15	24	24	24	29	

OBS.: VERIFICAR TODOS OS DADOS COM O FABRICANTE.

NOTAS:

- VERIFICAR MEDIDAS NA OBRA. DIMENSÕES EM CENTÍMETROS EXCETO AS ESPECIFICADAS.
- VALORES ENTRE PARENTESES INDICAM VAZÕES EM m³/h.
- TODAS AS CURVAS DEVERÃO SER COMPOSTAS POR VEIAS DIRECIONAIS.
- DIFUSORES E GRELHAS EM ALUMÍNIO ANODIZADO COM REGISTRO DE AR.
- PREVER PONTO DE FORÇA E DRENO ONDE INDICADO.
- EQUIPAMENTOS SERÃO INSTALADOS SOBRE CALÇO DE BORRACHA.
- RALOS E DRENOS DEVERÃO SER SIFONADO E LIGADOS A REDE PLUVIAL.
- A PLATAFORMA TÉCNICA DEVERÁ POSSUIR PONTOS DE ÁGUA E FORÇA (127V/220V) PARA MANUTENÇÃO.
- PREVER QUADRO DE MADEIRA PARA GRELHAS DE VENTILAÇÃO EM PAREDE.
- ATERRAMENTO DE EQUIPAMENTOS, DUTOS E QUADROS ELÉTRICOS.
- O MEMORIAL DESCRITIVO É PARTE INTEGRANTE DESTA PROJETO.
- PARA SUA SEGURANÇA, EXIJA DA EMPRESA CONTRATADA SEU REGISTRO NO CREA.

LEGENDA DE PONTO DE FORÇA

UNIDADES EVAPORADORAS DO SIST. VRV

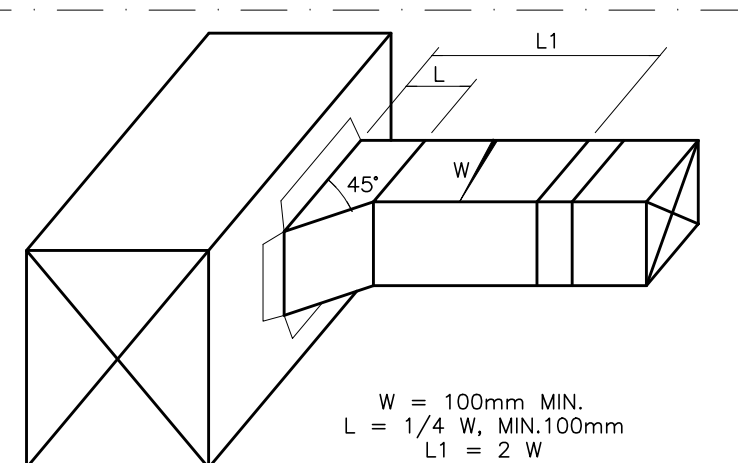
HI WALL (7.500BTU/h) 0,018 kW / 0,17 A 220V/MONOFÁSICO/60Hz	HI WALL (9.000BTU/h) 0,021 kW / 0,19 A 220V/MONOFÁSICO/60Hz
HI WALL (12.000BTU/h) 0,021 kW / 0,19 A 220V/MONOFÁSICO/60Hz	HI WALL (18.000BTU/h) 0,043 kW / 0,32 A 220V/MONOFÁSICO/60Hz
CASSETTE (18.000BTU/h) 0,026 kW / 0,30 A 220V/MONOFÁSICO/60Hz	CASSETTE (24.000BTU/h) 0,036 kW / 0,40 A 220V/MONOFÁSICO/60Hz
CASSETTE (30.000BTU/h) 0,043 kW / 0,43 A 220V/MONOFÁSICO/60Hz	CASSETTE (36.000BTU/h) 0,080 kW / 0,73 A 220V/MONOFÁSICO/60Hz

UNIDADES CONDENSADORAS DO SIST. VRV

CD-01/02 (12 HP) 9,55 kW / 26,70 A 220V/TRIFÁSICO/60Hz	CD-3 (10 HP) 7,41 kW / 20,7 A 220V/TRIFÁSICO/60Hz
--	---

CAIXA DE VENTILAÇÃO E RENOVAÇÃO DE AR

VE-24 (BBL 225) 1,1kW 220V/MONO/60Hz
--



DETALHE DA BOTINHA NO DUTO

S/ESC.

03	GRELHA DE INSUFLAÇÃO - MOD. SH-45X150-RG - REF. TROPICAL	01
02	GRELHA DE VENTILAÇÃO - MOD. SH-25X150-RG - REF. TROPICAL	12
01	REGULADOR DE VAZÃO MOD. RVA 100 - REF. SICFLUX	06
ITEM	DESCRIÇÃO	QTD

REV. Nº	DATA	DESCRIÇÃO
01	24/03/2016	ALTERAÇÃO NA ARQUITETURA, ACRESCENTANDO UM AMBIENTE NO SUBSOLO
02	24/02/2016	MUDANÇA NA POSIÇÃO DA PLATAFORMA TÉCNICA DO AR CONDICIONADO
00	24/02/2016	EMIÇÃO INICIAL DE ACORDO COM ESTUDO PRÉ APROVADO EM REUNIÃO 02/02/16



CEC PROJETOS Rua Marcos Markarian, 1025 - sala 405 - Jardim Nova aliança - Ribeirão Preto/SP - Fone: (16) 3101-5555

Nome / Endereço do Empreendimento Código Empreendimento
FUMEC (NOVA SEDE) FUMEC
Rua Antônio Cezarino, 985 Data de Emissão
Campinas - SP 24/02/16
Área Técnica
AR CONDICIONADO

Título do Desenho N° PRANCHA
PROJETO BÁSICO
AR CONDICIONADO
PLANTA BAIXAS E DETALHES
AC
001

Arquivo Responsável Coordenador Desenhista Escala
DIVINO VITAL JR. IANN PIMENTEL IANN PIMENTEL .dwg 1:100

COLOR PEN COR
01 0.10 7
02 0.20 7
03 0.30 7
04 0.25 7
05 0.15 7
06 0.35 7
07 0.40 7
10 0.10 7
20 0.10 7
30 0.10 7
45 0.10 7
252 0.10 252
253 0.10 253
254 0.10 254
*140 A 192/
0.10/
USE OBJECT
COLOR