

**LEGENDA DE SISTEMA DE SEGURANÇA**

	HIDRANTE SIMPLES
	HIDRANTE DUPLA
	BOMBA DE INCÊNDIO
	ACIONADOR DE BOMBA DE INCÊNDIO (BOTOEIRA TIPO LIGA DESLIGA)
	REGISTRO DE RECALQUE SEM VALVULA DE RETENÇÃO
	BATERIAS DO SISTEMA DE ALARME
	ACIONADOR MANUAL
	CARGA DE PÓ B.C. UM EXTINTOR COM CAPACIDADE EXTINTORA DE NO MÍNIMO 20-B-C.
	CARGA DE ESPUMA MECÂNICA
	CARGA DE DÍÓXIDO DE CARBONO (CO2) : UM EXT. COM CAPACIDADE EXT. DE NO MÍNIMO, 5-B : C
	CARGA D'ÁGUA : UM EXTINTOR COM CAPACIDADE EXTINTORA DE NO MÍNIMO 2-A
	CARGA DE PÓ B.C. - 80 BC
	CARGA DE ESPUMA MECÂNICA
	PROIBIDO FUMAR
	AVISADOR SONORO TIPO SIRENE
	CENTRAL DE GLP.
	CENTRAL DETECTORA DE ALARME
	RESERVA DE INCÊNDIO
	CORRIMÃO CONTÍNUO NOS DOIS LADOS DA ESCADA
	QUADRO DE DISTRIBUIÇÃO DE FORÇA
	DIREÇÃO DO FLUXO DA ROTA DE FUGA
	SAÍDA FINAL DA ROTA DE FUGA
	PONTO DE ILUMINAÇÃO DE EMERGÊNCIA POR ACLARAMENTO
	PONTO DE ILUMINAÇÃO DE EMERGÊNCIA TIPO BALIZAMENTO
	BATERIAS DE ACUMULADORES PARA O SISTEMA DE ILUMINAÇÃO DE EMERGÊNCIA
	CENTRAL DO SISTEMA DE ILUMINAÇÃO DE EMERGÊNCIA
	ABRIGO PARA MANGUEIRA
	PONTO PARA LUZ DE EMERGÊNCIA COM BATERIA AUTÔNOMA
	TUBO DE PVC RÍGIDO ENTERRADO
	TUBO DE FERRO GALVANIZADO EXTERNO

**NOTA 1**  
AS INSTALAÇÕES ELÉTRICAS ESTÃO DE ACORDO COM A IT 41/11.

**NOTA**  
A SINALIZAÇÃO DE EMERGÊNCIA ATENDE AO CONTIDO NA IT Nº 20 DO CBMSP

INCLUIR TODOS OS SISTEMAS NO QUADRO RESUMO

**INFORMAÇÕES SOBRE SISTEMAS**

EXTINTORES IT 21/11	ÁGUA PRESSURIZADA - 2-A PÓ QUÍMICO SECO BC - 20 B;C GÁS CARBONO BC - 5 B;C
ILUMINAÇÃO DE EMERGÊNCIA	OBEDECERÁ A IT Nº 18/11 - D.E 56819/11
ALARME E DETECÇÃO	CONFORME INSTRUÇÃO TÉCNICA Nº 19/2011
HIDRANTES	TUBULAÇÃO 63/75mm FERRO GALVANIZADO HIDRANTES - MANG. 63mm - COMPR. 30m ESGUICHOS REGULÁVEIS - INSTRUÇÃO TÉCNICA Nº 22/2011
SINALIZAÇÃO DE EMERGÊNCIA	CONFORME INSTRUÇÃO TÉCNICA Nº 20/2011
ACESSO E ESTACIONAMENTO DE VIATURAS NA EDIFICAÇÃO E/OU ÁREA DE RISCO	CONFORME INSTRUÇÃO TÉCNICA Nº 06/2011
SIST. HIDRANTES	VIDE PLANILHA DE CALCULO
SISTEMA DE SPRINKLERS	NÃO EXISTE

**CLASSIFICAÇÃO - DECRETO ESTADUAL Nº 56819/11**

GRUPO	Ocupação	DIVISÃO	DESCRIÇÃO	EXEMPLOS
D	SERVIÇO PROFISSIONAL	D-1	LOCAL DE PRESTAÇÃO DE SERVIÇOS PROFISSIONAIS	ESCRITÓRIO ADMINISTRATIVO

**CARGA DE INCÊNDIO - IT 14/11**

Ocupação/USO	DESCRIÇÃO	DIVISÃO	CARGAS DE INCÊNDIO EM MJ/M²
SERVIÇO PROFISSIONAL	LOCAL DE PRESTAÇÃO DE SERVIÇOS PROFISSIONAIS	D-1	700MJ/m²

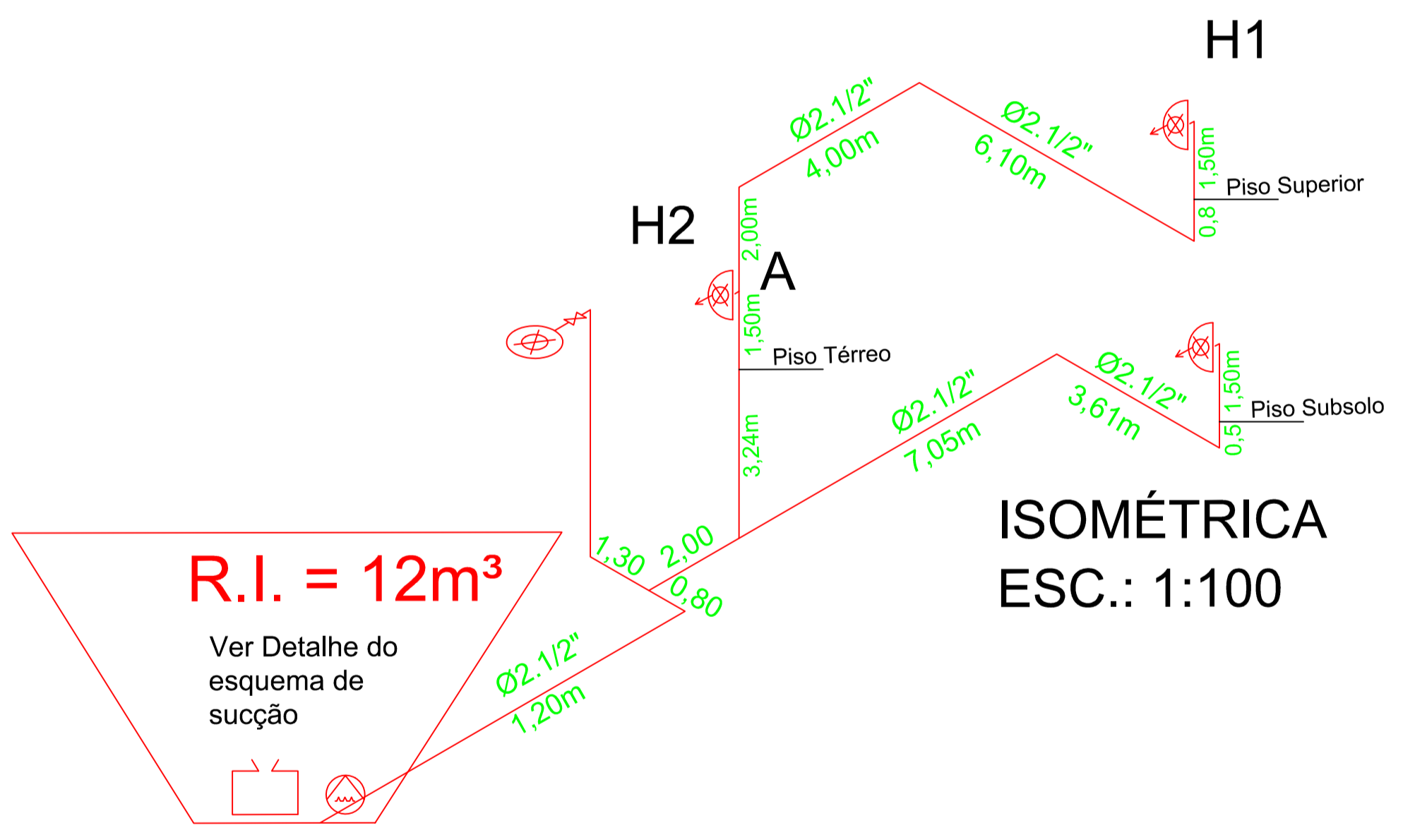
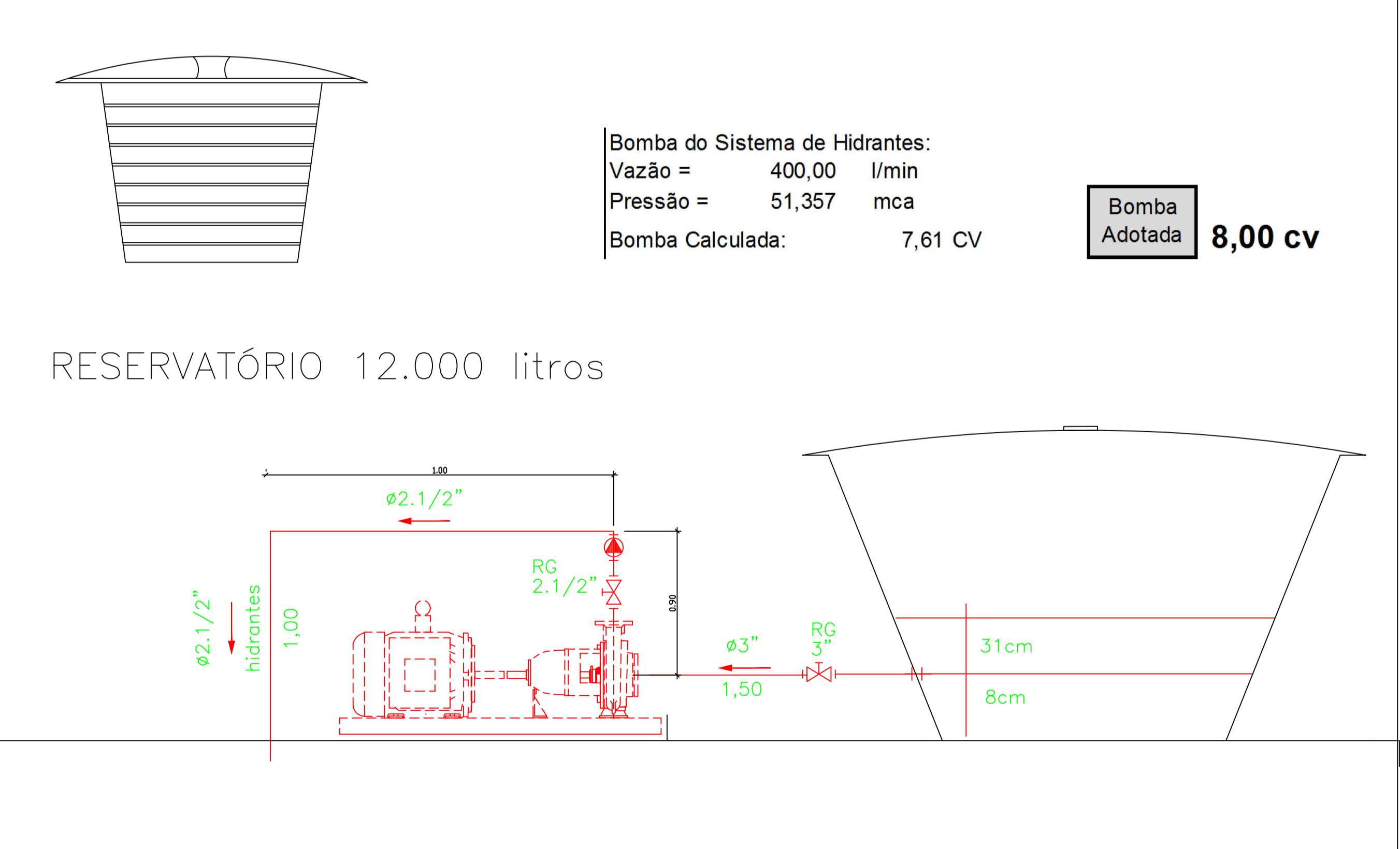
**CLASSIFICAÇÃO DAS EDIFICAÇÕES E ÁREAS DE RISCO QUANTO À CARGA DE INCÊNDIO**

RISCO	CARGAS DE INCÊNDIO EM MJ/M²
MÉDIO	700 MJ/m²

**CONTROLE DE MATERIAIS DE ACABAMENTO E REVESTIMENTO IT -10/11**

PISO	ACABAMENTO	I, II-A, III-A OU IV-A
PAREDE	ACABAMENTO	I, II-A OU III-A
	REVESTIMENTO	
TETO e FORRO	ACABAMENTO	I OU II-A
	REVESTIMENTO	
COBERTURA		I a II-B

**DETALHE DO RESERVATÓRIO E ESQUEMA DE SUCÇÃO**



**QUADRO DE ÁREAS**

SUBSOLO	359,48 M²
PAVIMENTO TÉRREO	303,49 M²
PAVIMENTO SUPERIOR	303,49 M²
TOTAL	966,36 M²

Responsável pelo Uso:  
**Solange Villon Kohn Pelicer**  
CPF: 617.124.428-72

Responsável Técnico:  
**Giselle Carmello Silva**  
CAU: A33744-7

**PROJETO DE SEGURANÇA CONTRA INCÊNDIO**  
REDE DE HIDRANTES ISOMÉTRICO - QUADRO RESUMO - DETALHES GÊNERICOS

Ocupação : Escritório - Administrativo (D-1)  
Local : R. Antônio Cesarino, 985 - Campinas - SP  
Proprietário : FUMEC  
Responsável pelo uso : Solange Villon Kohn Pelicer  
Responsável Técnico : Giselle Carmello Silva  
Área Construída : 966,36m² Desenho: Érika Bichuette Data: Fev / 2016

**01/02**