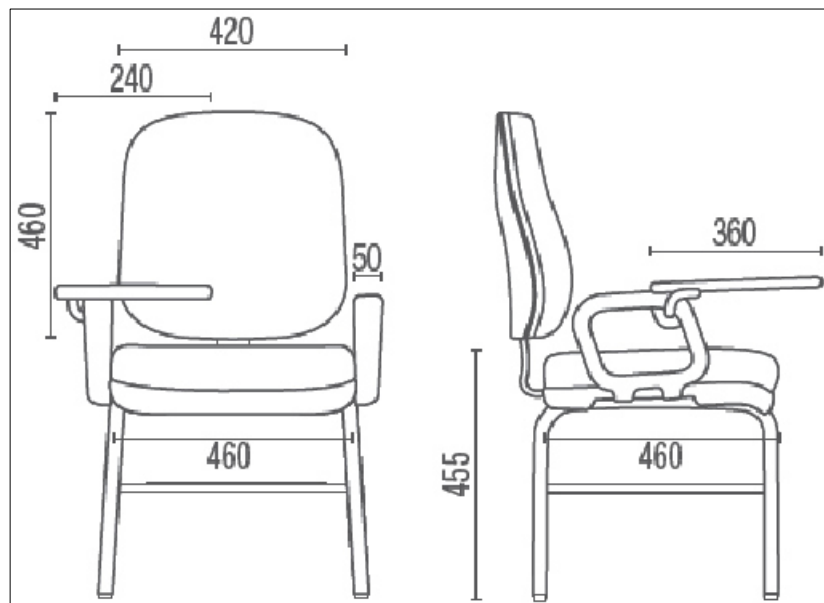


# LOTE 04 - ITEM 01

## CADEIRA FIXA COM APOIA BRAÇOS E PRANCHETA ESCAMOTEÁVEL



- Assento - Em espuma de poliuretano flexível HR de alta resistência e alta resiliência; baixa fadiga dinâmica e baixa deformação e densidade controlada, moldada anatomicamente, com saliência lombar; compensado multilaminas moldado anatomicamente a quente; capas de proteção e acabamento de alta resistência ao esgarçamento, alta resistência a tração, injetada em polipropileno texturizada e bordas arredondadas que dispensam o uso do perfil de ABS.
- Encosto - Em espuma de poliuretano flexível HR de alta resistência e alta resiliência; densidade controlada, moldada anatomicamente, com saliência lombar; compensado multilaminas moldado anatomicamente a quente; capas de proteção de alta resistência ao esgarçamento, alta resistência a tração, injetada em polipropileno texturizada e bordas arredondadas que dispensam o uso do perfil de ABS.
- Estofamentos - espuma com densidade mínima de 50 kg/m<sup>3</sup> e espessura mínima 50mm.
- Apoio de braços - dimensões mínimas 50mm x 200mm. Removíveis, injetados em polipropileno, com suporte metálico de fixação em aço.
- Prancheta escamoteável - fabricada com sistema anti-pânico em compensado multilaminado (confeccionada em madeira compensada com 9 lâminas de 1,5 mm de espessura), com revestimento melamínico de alta pressão cor CINZA ou similar em ambos os lados e bordas com acabamento em perfil flexível de PVC na mesma cor (ou preto). Buchas metálicas auto-expansíveis para fixação no suporte de giro. Suporte de giro injetado em liga de alumínio. Sistema de fechamento da prancheta auxiliado por sistema de mola e por gravidade.
- Grade de apoio (para livros) - perímetro em estrutura tubular de aço carbono SAE 1010/1020, diâmetro mínimo Ø 3/4".
- Estrutura - 04 pés em estrutura tubular em aço carbono SAE 1010/1020, chapa 16 (1,50mm), com sapatas injetadas em nylon ou polipropileno.
- Norma ABNT NBR 13962:2006 - Móveis para escritório - Cadeiras. (ou vigente)

**LOCAL DE ENTREGA**

**RUA SÍLVIO RIZZARDO 1421 - JD. PAULICEIA - CAMPINAS/SP**

**FOLHA A4**

**TÍTULO**

**LOTE 04 - ITEM 01 - CADEIRA FIXA COM APOIA BRAÇOS E PRANCHETA ESCAMOTEÁVEL**

**07**  

---

**15**

**AUTOR DO PROJETO**

**Eng. BRUNO ARAMAKI**

**DATA**

**02/2017**

**ESCALA**

**1 : 25**